

Dell™ XPS™ 700

# Manuel du propriétaire

**Modèle DC00**

[www.dell.com](http://www.dell.com) | [support.dell.com](http://support.dell.com)

## Remarques, avis et précautions



**REMARQUE** : une REMARQUE indique des informations importantes qui peuvent vous aider à mieux utiliser votre ordinateur.



**AVIS** : un AVIS vous avertit d'un risque de dommage matériel ou de perte de données et vous indique comment éviter le problème.



**PRÉCAUTION** : une PRÉCAUTION indique un risque potentiel d'endommagement du matériel, de blessure corporelle ou de mort.

## Abréviations et sigles

Pour obtenir la liste complète des abréviations et des sigles, consultez le “Glossaire”, page 175.

Si vous avez acheté un ordinateur Dell™ série n, aucune des références aux systèmes d'exploitation Microsoft® Windows® faites dans ce document n'est applicable.

---

**Les informations contenues dans ce document peuvent être modifiées sans préavis.**

© 2006 Dell Inc. Tous droits réservés.

La reproduction de ce document de quelque manière que ce soit sans l'autorisation écrite de Dell Inc. est strictement interdite.

Marques utilisées dans ce document : *Dell*, le logo *DELL*, *Dell XPS*, *Inspiron*, *Dell Precision*, *Dimension*, *OptiPlex*, *Latitude*, *PowerEdge*, *PowerVault*, *PowerApp* et *Dell OpenManage* sont des marques de Dell Inc. ; *Intel*, *Pentium* et *Celeron* sont des marques déposées de Intel Corporation ; *Microsoft* et *Windows* sont des marques déposées de Microsoft Corporation.

Tous les autres noms de marques et marques commerciales utilisés dans ce document se rapportent aux sociétés propriétaires des marques et des noms de ces produits. Dell Inc. décline tout intérêt dans l'utilisation des marques déposées et des noms de marques ne lui appartenant pas.

Modèle DCDO

Août 2006

P/N FH300

Rev. A01

# Sommaire

<b>Recherche d'informations</b> . . . . .	<b>9</b>
<b>1 Configuration et utilisation de l'ordinateur</b> . . . . .	<b>13</b>
<b>Vues avant et arrière de l'ordinateur</b> . . . . .	<b>13</b>
Vue avant . . . . .	13
Connecteurs d'E-S du panneau avant . . . . .	15
Vue arrière . . . . .	16
Connecteurs d'E-S du panneau arrière. . . . .	17
<b>Mise en place du socle</b> . . . . .	<b>19</b>
<b>Connexion de moniteurs</b> . . . . .	<b>21</b>
Connexion d'un moniteur (sans adaptateur) . . . . .	21
Connexion d'un moniteur (avec un adaptateur) . . . . .	22
Connexion d'un moniteur dans une configuration comprenant deux cartes graphiques. . . . .	23
Connexion de plusieurs moniteurs . . . . .	24
Connexion d'un téléviseur . . . . .	24
Modification des paramètres d'affichage pour la prise en charge de plusieurs moniteurs . . . . .	25
<b>À propos de la configuration RAID</b> . . . . .	<b>26</b>
Configuration RAID de niveau 0 . . . . .	26
Configuration RAID de niveau 1 . . . . .	27
Configuration des disques durs en RAID . . . . .	27
Utilisation de l'utilitaire ROM Nvidia MediaShield . . . . .	28
Utilisation de Nvidia MediaShield . . . . .	29
<b>Lecture de CD et de DVD</b> . . . . .	<b>33</b>
Lecture d'un CD ou d'un DVD. . . . .	33
Réglage du volume . . . . .	35
Réglage de l'image . . . . .	35

<b>Copie de CD et de DVD</b> . . . . .	<b>35</b>
Comment copier un CD ou un DVD . . . . .	36
Utilisation de CD et de DVD vierges . . . . .	36
Astuces . . . . .	37
<b>Utilisation d'un lecteur de carte (en option)</b> . . . . .	<b>38</b>
<b>Assistant Configuration du réseau</b> . . . . .	<b>40</b>
<b>Transfert d'informations vers un nouvel ordinateur</b> . . . . .	<b>40</b>
<b>Gestion de l'alimentation</b> . . . . .	<b>41</b>
Présentation générale . . . . .	41
Mode veille . . . . .	42
Mode mise en veille prolongée . . . . .	42
Propriétés de la gestion de l'alimentation . . . . .	43
<b>2 Optimisation des performances</b> . . . . .	<b>45</b>
<b>Présentation de la technologie Hyper-Threading</b> . . . . .	<b>45</b>
<b>Présentation des cartes PCI Express</b> . . . . .	<b>45</b>
<b>Présentation des configurations à deux cartes graphiques</b> . . . . .	<b>46</b>
<b>À propos du surcadencage du processeur</b> . . . . .	<b>46</b>
<b>3 Résolution des incidents</b> . . . . .	<b>47</b>
<b>Conseils de dépannage</b> . . . . .	<b>47</b>
<b>Incidents liés à la pile</b> . . . . .	<b>47</b>
<b>Incidents liés aux lecteurs</b> . . . . .	<b>47</b>
Incidents liés aux lecteurs de CD et de DVD . . . . .	48
Incidents liés au disque dur . . . . .	49
<b>Incidents liés à la messagerie, au modem et à Internet</b> . . . . .	<b>49</b>
<b>Messages d'erreur</b> . . . . .	<b>51</b>
<b>Incidents liés aux périphériques IEEE 1394</b> . . . . .	<b>52</b>




<b>Incidents liés au clavier</b> . . . . .	<b>52</b>
<b>Incidents et blocages d'origine logicielle</b> . . . . .	<b>53</b>
L'ordinateur ne démarre pas . . . . .	53
L'ordinateur ne répond plus . . . . .	53
Un programme ne répond plus . . . . .	53
Un programme se bloque continuellement . . . . .	53
Un programme a été conçu pour une version précédente de Windows . . . . .	54
Un écran bleu apparaît . . . . .	54
Autres incidents logiciels . . . . .	54
<b>Incidents de mémoire</b> . . . . .	<b>55</b>
<b>Incidents liés à la souris</b> . . . . .	<b>55</b>
<b>Incidents liés au réseau</b> . . . . .	<b>56</b>
<b>Incidents liés à l'alimentation</b> . . . . .	<b>57</b>
<b>Incidents liés aux imprimantes</b> . . . . .	<b>58</b>
<b>Incidents liés au scanner</b> . . . . .	<b>59</b>
<b>Incidents liés au son et aux haut-parleurs</b> . . . . .	<b>60</b>
Les haut-parleurs n'émettent aucun son . . . . .	60
Les écouteurs n'émettent aucun son . . . . .	61
<b>Incidents liés à l'affichage et au moniteur</b> . . . . .	<b>61</b>
L'écran est vide . . . . .	61
L'écran est difficilement lisible . . . . .	62
La qualité des images en 3-D est mauvaise . . . . .	62
<b>4 Dépannage avancé</b> . . . . .	<b>63</b>
<b>Voyants de diagnostic</b> . . . . .	<b>63</b>
<b>Dell Diagnostics</b> . . . . .	<b>67</b>
Quand utiliser Dell Diagnostics . . . . .	67
<b>Pilotes</b> . . . . .	<b>70</b>
Qu'est-ce qu'un pilote ? . . . . .	70
Identification des pilotes . . . . .	70
Réinstallation des pilotes . . . . .	71

<b>Utilisation de la fonction Restauration du système de Microsoft® Windows® XP</b> . . . . .	<b>73</b>
Création d'un point de restauration . . . . .	73
Restauration de l'ordinateur à un état antérieur . . . . .	73
Annulation de la dernière restauration du système . . . . .	74
<b>Résolution des incompatibilités liées aux logiciels ou au matériel</b> . . . . .	<b>74</b>
<b>Réinstallation de Microsoft® Windows® XP</b> . . . . .	<b>75</b>
Avant de commencer . . . . .	75
Réinstallation de Windows XP . . . . .	75
<b>5 Retrait et installation de pièces</b> . . . . .	<b>79</b>
<b>Avant de commencer</b> . . . . .	<b>79</b>
Outils recommandés . . . . .	79
Préparation d'une intervention à l'intérieur de l'ordinateur . . . . .	79
<b>Retrait du capot de l'ordinateur</b> . . . . .	<b>80</b>
Vue interne de l'ordinateur . . . . .	82
Composants de la carte système . . . . .	83
<b>Mémoire</b> . . . . .	<b>85</b>
Présentation des barrettes de mémoire DDR2 . . . . .	85
Configuration de la mémoire . . . . .	86
Installation d'une barrette de mémoire . . . . .	86
Retrait d'une barrette de mémoire . . . . .	88
<b>Cartes</b> . . . . .	<b>89</b>
Retrait de cartes PCI et PCI Express . . . . .	90
Installation de cartes PCI et PCI Express . . . . .	92
Retrait d'une carte graphique PCI Express dans une configuration à deux cartes . . . . .	95
Installation d'une carte graphique PCI Express dans une configuration à deux cartes . . . . .	98
Paramètres des cartes réseau et des cartes son . . . . .	102

<b>Lecteurs</b> . . . . .	<b>103</b>
À propos des lecteurs série ATA . . . . .	104
Consignes générales d'installation des lecteurs . . . . .	104
<b>Disque dur</b> . . . . .	<b>105</b>
Retrait d'un disque dur . . . . .	105
Installation d'un disque dur . . . . .	107
<b>Panneau des lecteurs</b> . . . . .	<b>110</b>
Retrait du panneau des lecteurs . . . . .	110
Réinstallation du panneau des lecteurs . . . . .	111
<b>Lecteur de disquette</b> . . . . .	<b>112</b>
Retrait d'un lecteur de disquette . . . . .	112
Installation d'un lecteur de disquette . . . . .	114
<b>Lecteur de carte</b> . . . . .	<b>116</b>
Retrait d'un lecteur de carte . . . . .	116
Installation d'un lecteur de carte . . . . .	118
<b>Lecteur de CD/DVD</b> . . . . .	<b>120</b>
Retrait d'un lecteur de CD/DVD . . . . .	120
Installation d'un lecteur de CD/DVD . . . . .	122
<b>Protecteur de ventilation du processeur</b> . . . . .	<b>125</b>
Retrait du protecteur de ventilation du processeur . . . . .	125
Installation du protecteur de ventilation du processeur . . . . .	126
<b>Processeur</b> . . . . .	<b>126</b>
Retrait du processeur . . . . .	126
Installation du processeur . . . . .	128
<b>Pile</b> . . . . .	<b>129</b>
Remplacement de la pile . . . . .	129
<b>Retrait du socle de l'ordinateur</b> . . . . .	<b>130</b>
<b>Réinstallation du capot</b> . . . . .	<b>131</b>

6	Annexe . . . . .	133
	<b>Spécifications . . . . .</b>	<b>133</b>
	<b>Configuration du système . . . . .</b>	<b>138</b>
	Présentation générale . . . . .	138
	Accès au programme de configuration du système . . . . .	138
	Options du programme de configuration du système . . . . .	140
	Boot Sequence (Séquence d'amorçage). . . . .	146
	<b>Effacement des mots de passe oubliés . . . . .</b>	<b>148</b>
	<b>Effacement des paramètres CMOS . . . . .</b>	<b>149</b>
	<b>Nettoyage de l'ordinateur . . . . .</b>	<b>150</b>
	Ordinateur, clavier et moniteur . . . . .	150
	Souris . . . . .	150
	Lecteur de disquette . . . . .	151
	CD et DVD . . . . .	151
	<b>Règles de support technique de Dell (États-Unis uniquement). . . . .</b>	<b>151</b>
	Définition des périphériques et logiciels installés par Dell . . . . .	152
	Définition des périphériques et logiciels tiers . . . . .	152
	<b>Réglementations de la FCC (États-Unis uniquement) . . . . .</b>	<b>152</b>
	Classe A. . . . .	153
	Classe B. . . . .	153
	Informations d'identification de la FCC. . . . .	153
	<b>Contacter Dell . . . . .</b>	<b>154</b>
	 Glossaire . . . . .	 175
	 Index . . . . .	 187

# Recherche d'informations

 **REMARQUE** : certaines fonctions ou médias disponibles en option ne sont pas livrés avec le système. Certaines de ces options ne sont disponibles que dans certains pays.

 **REMARQUE** : des informations supplémentaires peuvent être fournies avec l'ordinateur.

---

## Que recherchez-vous ?

- Un programme de diagnostic pour mon ordinateur
- Des pilotes pour mon ordinateur
- La documentation concernant mes périphériques
- Le logiciel DSS (Desktop System Software)

---

## Reportez-vous aux éléments suivants...

### CD Drivers and Utilities (ResourceCD)

La documentation et les pilotes sont déjà installés sur l'ordinateur. Vous pouvez utiliser le CD *Drivers and Utilities* pour réinstaller des pilotes (voir “Réinstallation des pilotes”, page 71), accéder à la documentation ou exécuter Dell Diagnostics (voir “Dell Diagnostics”, page 67).



Des fichiers “readme” (lisez-moi) peuvent également être inclus sur le CD afin de fournir des mises à jour de dernière minute concernant des modifications techniques apportées au système ou des informations de référence destinées aux techniciens et aux utilisateurs expérimentés.

**REMARQUE** : les mises à jour des pilotes et de la documentation sont disponibles à l'adresse [support.dell.com](http://support.dell.com).

### Guide d'informations sur le produit Dell™



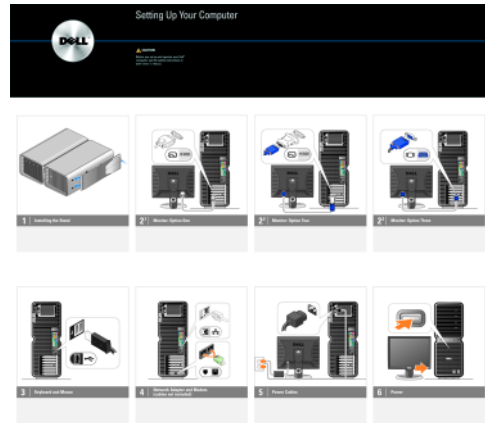
- Des informations sur la garantie
- Les termes et conditions de la garantie (États-Unis uniquement)
- Des consignes de sécurité
- Des informations sur les réglementations
- Des informations sur l'ergonomie
- Le contrat de licence utilisateur final

## Que recherchez-vous ?

- Comment configurer mon ordinateur

## Reportez-vous aux éléments suivants...

### Schéma d'installation



- Le numéro de service et le code de service express
- L'étiquette de la clé produit de Microsoft® Windows®

### Numéro de service et clé produit Microsoft Windows

Ces étiquettes se trouvent sur votre ordinateur.

- Utilisez le numéro de service pour identifier l'ordinateur lorsque vous visitez le site [support.dell.com](http://support.dell.com) ou que vous contactez le support technique.



- Entrez le code de service express pour faciliter l'acheminement de votre appel lorsque vous contactez le support technique.

---

## Que recherchez-vous ?

- Des solutions : conseils et astuces de dépannage, articles de techniciens et cours en ligne, questions fréquemment posées
- Des forums clients : discussion en ligne avec d'autres clients Dell
- Des mises à niveau : informations de mise à niveau pour les composants tels que la mémoire, le disque dur et le système d'exploitation
- Le service clientèle : coordonnées, état des commandes, informations sur la garantie et les réparations
- Un support technique : état des appels au service clients et historique du support, contrat de service, discussions en ligne avec le support technique
- Des références : documentation sur l'ordinateur, informations concernant sa configuration, spécifications du produit et livres blancs
- Des téléchargements : pilotes certifiés, correctifs et mises à jour de logiciels
- Desktop System Software (DSS) : si vous réinstallez le système d'exploitation, vous devez également réinstaller l'utilitaire DSS. Ce dernier détecte automatiquement le type de votre ordinateur et le système d'exploitation et installe les mises à jour appropriées. Il fournit des mises à jour critiques pour le système d'exploitation et des fonctions assurant la prise en charge des lecteurs de disquette USB Dell™ 3,5 pouces, des processeurs Intel® Pentium® M, des lecteurs optiques et des périphériques USB. Il est indispensable au fonctionnement de votre ordinateur Dell.
- Comment utiliser Windows XP
- Comme utiliser les programmes et les fichiers
- Comment personnaliser mon bureau

---

## Reportez-vous aux éléments suivants...

**Site Web du support Dell : [support.dell.com](http://support.dell.com)**

**REMARQUE** : sélectionnez votre région ou votre secteur d'activité pour accéder au site de support approprié.

Pour télécharger DSS, procédez comme suit :

- 1** Accédez au site [support.dell.com](http://support.dell.com), sélectionnez votre secteur d'activité puis entrez le numéro de service ou le modèle du produit.
- 2** Cliquez sur **Drivers & Downloads** (Pilotes et téléchargements) puis sur **Go** (Valider).
- 3** Sélectionnez votre système d'exploitation et votre langue, puis recherchez le mot-clé *Desktop System Software*.

**REMARQUE** : l'interface utilisateur du site [support.dell.com](http://support.dell.com) peut varier selon les choix effectués.

### Centre d'aide et de support technique de Windows

- 1** Cliquez sur **Démarrer** → **Aide et support**.
- 2** Tapez un mot ou une phrase décrivant votre problème, puis cliquez sur l'icône en forme de flèche.
- 3** Cliquez sur la rubrique appropriée.
- 4** Suivez les instructions affichées.

---

## Que recherchez-vous ?

- Comment réinstaller mon système d'exploitation

---

## Reportez-vous aux éléments suivants...

### CD du système d'exploitation

Le système d'exploitation est déjà installé sur l'ordinateur. Pour le réinstaller, utilisez le CD *Operating System* (voir “Réinstallation de Microsoft® Windows® XP”, page 75).



Une fois que vous avez réinstallé le système d'exploitation, utilisez le CD *Drivers and Utilities* pour réinstaller les pilotes des périphériques fournis avec l'ordinateur.

L'étiquette contenant la clé produit du système d'exploitation se trouve sur l'ordinateur.

**REMARQUE :** la couleur du CD varie en fonction du système d'exploitation commandé.

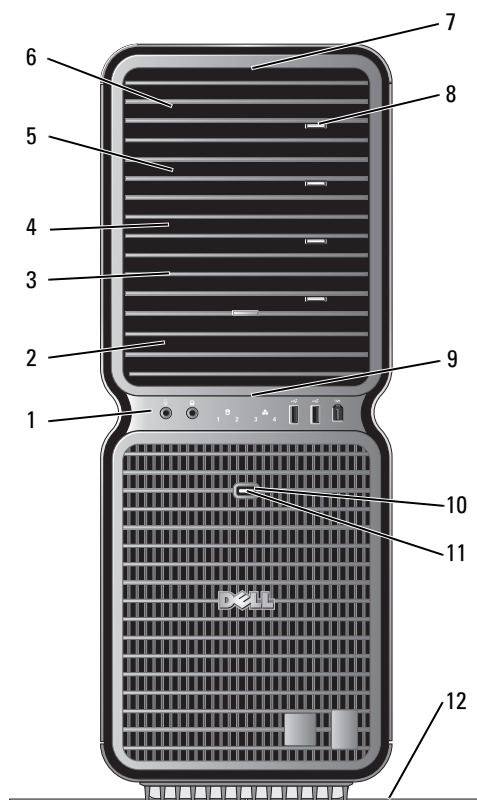
---





# Configuration et utilisation de l'ordinateur

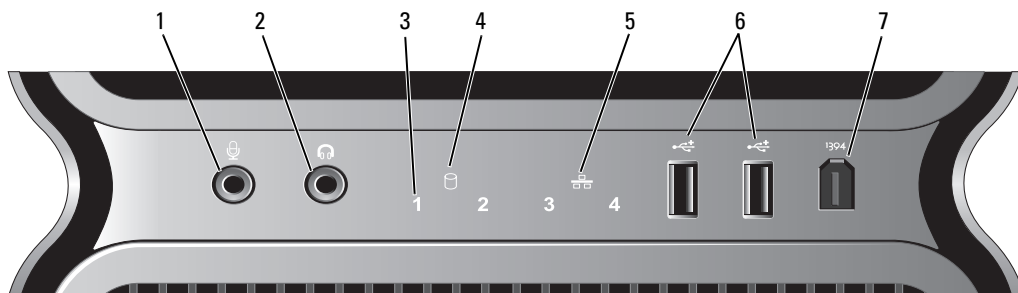
## Vues avant et arrière de l'ordinateur

### Vue avant



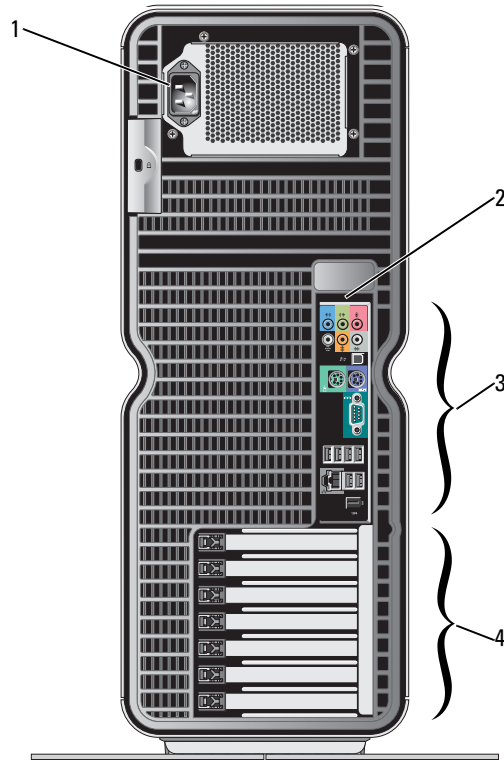
1	Connecteurs d'E-S du panneau avant	Reliez chaque périphérique USB et les autres périphériques au connecteur approprié (voir “Connecteurs d'E-S du panneau avant”, page 15).
2	Baies de lecteurs 3,5 pouces (2)	Peuvent contenir un lecteur de carte ou un lecteur de disquette (tous deux en option).
3-6	Baies de lecteurs 5,25 pouces (4)	Chaque baie peut contenir un lecteur de CD/DVD ou un disque dur SATA (avec le support 5,25 pouces approprié). <b>REMARQUE</b> : les supports de disques durs doivent être utilisés uniquement dans les baies de 5,25 pouces. Les supports pour lecteur de disquette/de carte et pour disque dur ne sont pas interchangeables.
7	Voyants du panneau avant (4)	Le panneau avant de l'ordinateur comprend plusieurs voyants de différentes couleurs. <b>REMARQUE</b> : la couleur des voyants du panneau avant peut être définie dans le programme de configuration du système (voir “Configuration du système”, page 138).
8	Bouton d'éjection du lecteur de CD/DVD (4)	Ce bouton permet d'éjecter le plateau d'un lecteur de CD/DVD. <b>REMARQUE</b> : ce bouton n'est pas une poignée. Lorsque vous appuyez dessus, les portes s'ouvrent automatiquement et le plateau est éjecté.
9	Voyants du panneau avant (4)	Le panneau avant de l'ordinateur comprend plusieurs voyants de différentes couleurs. <b>REMARQUE</b> : la couleur des voyants du panneau avant peut être définie dans le programme de configuration du système (voir “Configuration du système”, page 138).
10	Bouton d'alimentation	Appuyez sur ce bouton pour allumer l'ordinateur.  <b>AVIS</b> : pour ne pas perdre de données, n'utilisez pas le bouton d'alimentation pour éteindre l'ordinateur. Procédez plutôt à un arrêt du système d'exploitation. <b>REMARQUE</b> : le bouton d'alimentation peut également être utilisé pour réactiver le système lorsqu'il est en veille, ou pour le faire passer dans un mode d'économie d'énergie (voir “Gestion de l'alimentation”, page 41).
11	Voyant d'alimentation	Le comportement du voyant d'alimentation indique différents états : <ul style="list-style-type: none"> <li>• Éteint : l'ordinateur est arrêté.</li> <li>• Vert fixe : l'ordinateur fonctionne normalement.</li> <li>• Vert clignotant : l'ordinateur est en mode d'économie d'énergie.</li> <li>• Orange fixe : un incident lié à un périphérique installé s'est peut-être produit (voir “Résolution des incidents”, page 47).</li> <li>• Orange clignotant : un incident d'alimentation interne s'est peut-être produit (voir “Incidents liés à l'alimentation”, page 57).</li> </ul>
12	Socle de l'ordinateur	Fixez le socle afin de stabiliser l'ordinateur.  <b>PRÉCAUTION</b> : le socle de l'ordinateur doit être installé en permanence. Il permet de stabiliser le système. Sans le socle, l'ordinateur risque de basculer, ce qui pourrait l'endommager ou occasionner des blessures corporelles.

## Connecteurs d'E-S du panneau avant



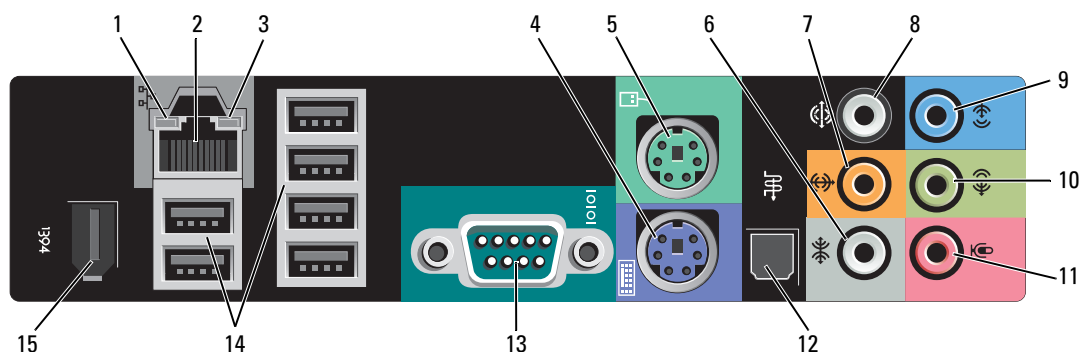
1	Connecteur de microphone	Utilisez cette prise pour brancher un microphone afin d'entrer des données vocales ou musicales dans un programme audio ou de téléphonie.
2	Prise casque	Utilisez cette prise pour brancher un casque.
3	Voyants de diagnostic (4)	Le comportement des voyants de diagnostic peut vous aider à identifier la cause des incidents affectant le fonctionnement de l'ordinateur (voir "Voyants de diagnostic", page 63).
4	Voyant d'activité du disque dur	Ce voyant s'allume lorsque l'ordinateur lit ou écrit des données sur le disque dur. Il peut également être allumé pendant le fonctionnement d'un autre périphérique tel que le lecteur de CD.
5	Voyant de lien réseau	Le voyant de lien réseau est allumé lorsqu'une connexion de bonne qualité est établie entre un réseau et l'ordinateur.
6	Connecteurs USB 2.0 (2)	Utilisez les connecteurs USB frontaux pour les périphériques que vous connectez occasionnellement (clés de mémoire flash, appareils photo ou périphériques USB amorçables). Pour plus d'informations sur les périphériques USB amorçables, voir "Boot Sequence (Séquence d'amorçage)", page 146. Il est recommandé d'utiliser les connecteurs USB situés à l'arrière pour les périphériques qui restent connectés, comme une imprimante ou un clavier.
7	Connecteur IEEE 1394	Le connecteur IEEE 1394 permet de brancher des périphériques de données à haut débit tels que des appareils photo numériques et des périphériques de stockage externes.

## Vue arrière



1	Connecteur d'alimentation	Permet de connecter le cordon d'alimentation. Il est possible que le connecteur de votre ordinateur soit différent de celui qui est représenté dans l'illustration.
2	Voyants du panneau arrière (2)	Le panneau arrière de l'ordinateur comprend des voyants de différentes couleurs. <b>REMARQUE :</b> la couleur des voyants du panneau arrière peut être définie dans le programme de configuration du système (voir "Configuration du système", page 138).
3	Connecteurs d'E-S du panneau arrière	Reliez chaque périphérique (USB, série et autres) au connecteur approprié (voir "Connecteurs d'E-S du panneau arrière", page 17).
4	Emplacements de cartes	Connecteurs permettant d'installer des cartes PCI et PCI Express <b>REMARQUE :</b> certains emplacements prennent en charge des cartes pleine longueur.

## Connecteurs d'E-S du panneau arrière





1 Voyant d'intégrité du lien	<ul style="list-style-type: none"> <li>• Vert : une connexion de bonne qualité est établie entre l'ordinateur et un réseau à 10 Mbps.</li> <li>• Orange : une connexion de bonne qualité est établie entre l'ordinateur et un réseau à 100 Mbps.</li> <li>• Jaune : une connexion de bonne qualité est établie entre l'ordinateur et un réseau à 1 000 Mbps (soit 1 Gbps).</li> <li>• Éteint : l'ordinateur ne détecte pas de connexion physique avec le réseau.</li> </ul>
2 Connecteur de carte réseau	<p><b>➔ AVIS : ne branchez pas de câble téléphonique sur le connecteur de la carte réseau.</b></p> <p>Utilisez le connecteur de la carte réseau pour relier l'ordinateur à un périphérique réseau. Connectez l'extrémité d'un câble réseau à une prise réseau murale ou à un périphérique réseau. Connectez ensuite l'autre extrémité du câble au connecteur de carte réseau de l'ordinateur. Un déclic indique que le câble est correctement inséré.</p> <p>Si votre ordinateur est équipé d'une carte réseau supplémentaire, utilisez les connecteurs de cette dernière et ceux situés à l'arrière du système pour configurer plusieurs connexions réseau (intranet ou extranet distinct).</p> <p><b>REMARQUE :</b> il est recommandé d'utiliser un câblage et des connecteurs de catégorie 5 pour votre réseau. Si vous devez utiliser un câblage de catégorie 3, forcez le débit du réseau à 10 Mbps pour garantir un fonctionnement fiable.</p>
3 Voyant d'activité réseau	Ce voyant clignote lorsque l'ordinateur transmet ou reçoit des données sur le réseau. Un trafic réseau important peut donner l'impression que ce voyant est fixe.
4 Connecteur de clavier	Raccordez un clavier PS/2 standard au connecteur de clavier (violet). Éteignez l'ordinateur et tous les périphériques connectés avant de connecter un clavier à l'ordinateur. Si vous disposez d'un clavier USB, reliez-le à un connecteur USB.
5 Connecteur de souris	Raccordez une souris PS/2 standard au connecteur de souris (vert). Éteignez l'ordinateur et tous les périphériques connectés avant de connecter une souris à l'ordinateur. Si vous disposez d'une souris USB, reliez-la à un connecteur USB.

6	Connecteur surround latéral	Utilisez ce connecteur (argenté) pour raccorder des haut-parleurs supplémentaires.
7	Connecteur du caisson d'extrêmes graves/LFE central	Utilisez ce connecteur (orange) pour raccorder un caisson d'extrêmes graves. <b>REMARQUE :</b> le canal audio LFE (Low Frequency Effects), utilisé dans des configurations audio numériques à effet surround, émet uniquement les signaux basse fréquence (80 Hz et moins). Il permet l'utilisation d'un caisson d'extrêmes graves émettant des sons graves à très basse fréquence. Les systèmes sans caisson d'extrêmes graves peuvent réduire les signaux LFE envoyés vers les haut-parleurs principaux de la configuration surround.
8	Connecteur surround	Utilisez ce connecteur (noir) pour raccorder des haut-parleurs multicanaux.
9	Connecteur de ligne d'entrée	Utilisez ce connecteur (bleu) pour raccorder un périphérique de lecture et d'enregistrement (magnétophone, lecteur de CD ou magnétoscope). Si votre ordinateur contient une carte audio, utilisez le connecteur qui se trouve sur cette dernière.
10	Connecteur de ligne de sortie/Prise casque	Utilisez ce connecteur (vert) pour brancher des écouteurs et des haut-parleurs avec amplificateurs intégrés. Si votre ordinateur contient une carte audio, utilisez le connecteur qui se trouve sur cette dernière.
11	Connecteur de microphone	Utilisez ce connecteur (rose) pour raccorder un microphone afin d'entrer des données vocales ou musicales dans un programme audio ou de téléphonie.
12	Connecteur S/PDIF	Utilisez ce connecteur pour transmettre des signaux audio numériques sans qu'il soit nécessaire de procéder à une conversion de signaux analogiques.
13	Connecteur série	Utilisez ce port pour raccorder un périphérique série (assistant de poche, etc.). Son adresse peut être modifiée à l'aide du programme de configuration du système, si nécessaire (voir "Configuration du système", page 138).
14	Connecteurs USB 2.0 (6)	Utilisez les connecteurs USB arrière pour les périphériques qui restent connectés en permanence, comme une imprimante ou un clavier. <b>REMARQUE :</b> il est recommandé d'utiliser les connecteurs USB frontaux pour les périphériques que vous connectez occasionnellement (clés de mémoire flash, appareils photo ou périphériques USB amovibles).
15	Connecteur IEEE 1394	Le connecteur IEEE 1394 permet de brancher des périphériques de données à haut débit tels que des appareils photo numériques et des périphériques de stockage externes.

## Mise en place du socle

 **PRÉCAUTION** : avant de commencer les procédures de cette section, suivez les consignes de sécurité indiquées dans le *Guide d'informations sur le produit*.

 **PRÉCAUTION** : votre ordinateur est lourd et peut être difficile à manipuler. Demandez toujours de l'aide avant de tenter de le soulever, de le déplacer ou de l'incliner. Gardez le dos droit pour éviter de vous blesser.

 **PRÉCAUTION** : le socle de l'ordinateur doit être installé en permanence. Il permet de stabiliser le système. Sans le socle, l'ordinateur risque de basculer, ce qui pourrait l'endommager ou occasionner des blessures corporelles.

1 Suivez les procédures de la section “Avant de commencer”, page 79.

2 Retirez la vis moletée installée sur la base de l'ordinateur.



**REMARQUE** : la vis moletée peut avoir été emballée séparément.

3 Insérez les six pattes d'alignement dans les ouvertures correspondantes situés sur la base de l'ordinateur, puis poussez le socle vers l'avant jusqu'à ce que toutes les pattes se mettent en place.

4 Vérifiez que le pas de vis du socle est aligné avec celui situé sur la base de l'ordinateur.

**5** Insérez la vis moletée et serrez-la pour fixer le socle à la base de l'ordinateur.



1 Vis imperdable  
4 Ouvertures (6)

2 Pieds stabilisateurs (fermés)

3 Socle de l'ordinateur

**6** Redressez l'ordinateur en vous faisant assister d'une autre personne.

**7** Soulevez doucement l'arrière de l'ordinateur, puis ouvrez les pieds stabilisateurs.

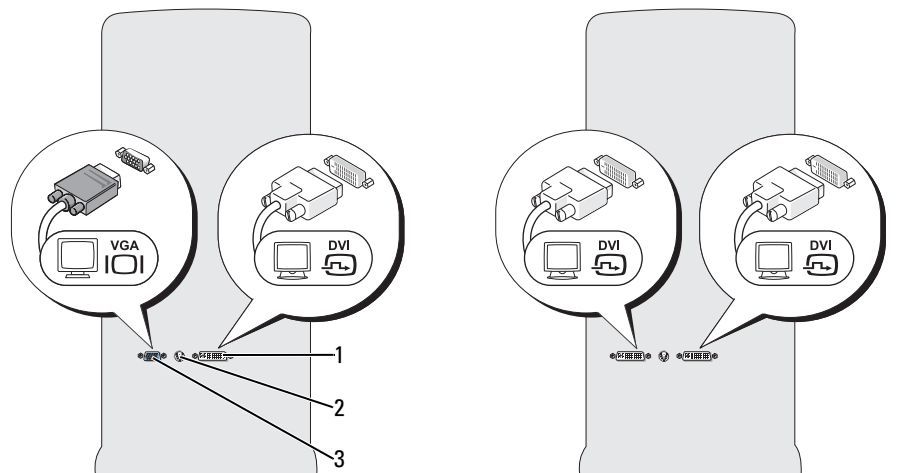


## Connexion de moniteurs

**⚠ PRÉCAUTION :** avant de commencer les procédures de cette section, suivez les consignes de sécurité fournies dans le *Guide d'informations sur le produit*.

**⚠ PRÉCAUTION :** pour éviter tout risque d'incendie, de décharge électrique ou de blessure, ne branchez pas un trop grand nombre d'appareils sur la même prise électrique ou barrette d'alimentation. L'ampérage total de tous les appareils branchés sur la même prise ou barrette ne doit pas dépasser 80 % de la capacité du circuit.

**✍ REMARQUE :** selon les options choisies lors de l'achat de l'ordinateur, la carte vidéo peut comprendre deux ports DVI ou un port DVI et un port VGA.



1 Connecteur DVI (blanc)

2 Connecteur TV-OUT

3 Connecteur VGA (bleu)

## Connexion d'un moniteur (sans adaptateur)

**⚠ PRÉCAUTION :** avant de commencer les procédures de cette section, suivez les consignes de sécurité fournies dans le *Guide d'informations sur le produit*.

**✍ REMARQUE :** si le moniteur est équipé d'un connecteur VGA alors que l'ordinateur ne comprend aucun port VGA, suivez les instructions de la section "Connexion d'un moniteur (avec un adaptateur)", page 22.

1 Éteignez le système et tous les périphériques connectés :

a Cliquez sur **Démarrer**, puis sur **Arrêter l'ordinateur**.

b Dans la fenêtre **Arrêter l'ordinateur**, cliquez sur **Arrêter**.

L'ordinateur arrête le système d'exploitation puis s'éteint.

**✍ REMARQUE :** vérifiez que l'ordinateur est bien hors tension et non simplement en mode veille ou veille prolongée. Si vous ne pouvez pas mettre l'ordinateur hors tension via le système d'exploitation, appuyez pendant 4 secondes sur le bouton d'alimentation.

- 2 Débranchez l'ordinateur et tous les périphériques connectés de leurs prises électriques.
- 3 Reliez le connecteur VGA ou DVI du moniteur au connecteur approprié, à l'arrière de l'ordinateur :  
Pour raccorder un moniteur équipé d'un connecteur DVI, utilisez le port DVI (blanc) de l'ordinateur.  
Pour raccorder un moniteur équipé d'un connecteur VGA, utilisez le port VGA (bleu) de l'ordinateur.

### Connexion d'un moniteur (avec un adaptateur)

**⚠ PRÉCAUTION :** avant de commencer les procédures de cette section, suivez les consignes de sécurité fournies dans le *Guide d'informations sur le produit*.

**✍ REMARQUE :** pour raccorder un moniteur équipé d'un connecteur VGA au port DVI situé à l'arrière de l'ordinateur, vous devez utiliser un adaptateur DVI-VGA.

- 1 Éteignez le système et tous les périphériques connectés :

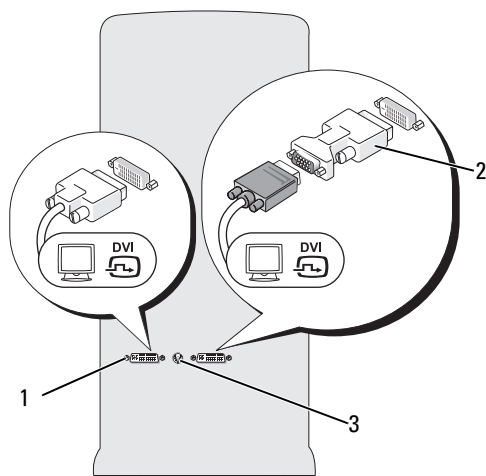
- a Cliquez sur **Démarrer**, puis sur **Arrêter l'ordinateur**.

- b Dans la fenêtre **Arrêter l'ordinateur**, cliquez sur **Arrêter**.

L'ordinateur arrête le système d'exploitation puis s'éteint.

**✍ REMARQUE :** vérifiez que l'ordinateur est bien hors tension et non simplement en mode veille ou veille prolongée. Si vous ne pouvez pas mettre l'ordinateur hors tension via le système d'exploitation, appuyez pendant 4 secondes sur le bouton d'alimentation.

- 2 Débranchez l'ordinateur et tous les périphériques connectés de leurs prises électriques.
- 3 Branchez l'adaptateur DVI-VGA sur le connecteur VGA du moniteur, puis sur le port DVI (blanc) situé à l'arrière de l'ordinateur.



1 Connecteur DVI (blanc)

2 Adaptateur DVI-VGA (en option)

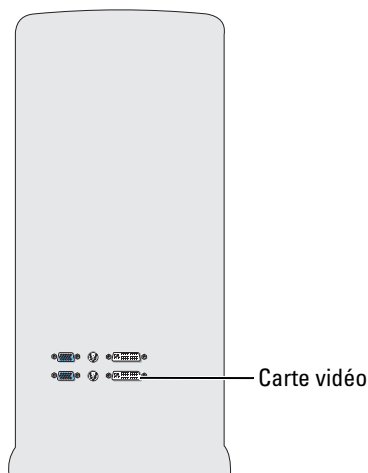
3 Connecteur TV-OUT

## Connexion d'un moniteur dans une configuration comprenant deux cartes graphiques

**⚠ PRÉCAUTION :** avant de commencer les procédures de cette section, suivez les consignes de sécurité fournies dans le *Guide d'informations sur le produit*.

Les configurations à deux cartes graphiques utilisant la technologie multi-GPU ne prennent en charge qu'un seul moniteur qui doit être connecté à la carte graphique principale.

**✎ REMARQUE :** si la carte graphique principale est équipée de deux ports DVI et si vous utilisez un moniteur disposant d'un connecteur VGA, vous devez utiliser un adaptateur DVI-VGA pour la connexion du moniteur (voir "Connexion d'un moniteur (avec un adaptateur)", page 22).



**1** Éteignez le système et tous les périphériques connectés :

- a** Cliquez sur **Démarrer**, puis sur **Arrêter l'ordinateur**.
- b** Dans la fenêtre **Arrêter l'ordinateur**, cliquez sur **Arrêter**.

L'ordinateur arrête le système d'exploitation puis s'éteint.

**✎ REMARQUE :** vérifiez que l'ordinateur est bien hors tension et non simplement en mode veille ou veille prolongée. Si vous ne pouvez pas mettre l'ordinateur hors tension via le système d'exploitation, appuyez pendant 4 secondes sur le bouton d'alimentation.

**2** Débranchez l'ordinateur et tous les périphériques connectés de leurs prises électriques.


**3** Reliez le connecteur DVI ou VGA du moniteur au connecteur approprié de la carte graphique principale :


Pour raccorder un moniteur équipé d'un connecteur DVI, utilisez le port DVI (blanc) de la carte graphique principale.

Pour raccorder un moniteur équipé d'un connecteur VGA, utilisez le port VGA (bleu) de la carte graphique principale.

## Connexion de plusieurs moniteurs

 **PRÉCAUTION** : avant de commencer les procédures de cette section, suivez les consignes de sécurité fournies dans le *Guide d'informations sur le produit*.

 **REMARQUE** : pour pouvoir raccorder et utiliser plusieurs moniteurs dans une configuration à deux cartes graphiques, vous devez désactiver la technologie multi-GPU. Pour ce faire, voir “Modification des paramètres d'affichage pour la prise en charge de plusieurs moniteurs”, page 25.


 **REMARQUE** : selon les options choisies lors de l'achat de l'ordinateur, la carte vidéo peut comprendre deux ports DVI ou un port DVI et un port VGA.

1 Éteignez le système et tous les périphériques connectés :

a Cliquez sur **Démarrer**, puis sur **Arrêter l'ordinateur**.


b Dans la fenêtre **Arrêter l'ordinateur**, cliquez sur **Arrêter**.

L'ordinateur arrête le système d'exploitation puis s'éteint.

 **REMARQUE** : vérifiez que l'ordinateur est bien hors tension et non simplement en mode veille ou veille prolongée. Si vous ne pouvez pas mettre l'ordinateur hors tension via le système d'exploitation, appuyez pendant 4 secondes sur le bouton d'alimentation.

2 Débranchez l'ordinateur et tous les périphériques connectés de leurs prises électriques.

3 Raccordez au moins deux moniteurs aux ports DVI ou VGA appropriés, à l'arrière de l'ordinateur.

 **REMARQUE** : pour raccorder un moniteur équipé d'un connecteur VGA au port DVI situé à l'arrière de l'ordinateur, vous devez utiliser un adaptateur DVI-VGA.


Pour raccorder plusieurs moniteurs directement aux ports DVI ou VGA de l'ordinateur, voir “Connexion d'un moniteur (sans adaptateur)”, page 21.


Pour relier les connecteurs VGA d'un ou de plusieurs moniteurs aux ports DVI de l'ordinateur, voir “Connexion d'un moniteur (avec un adaptateur)”, page 22.

4 Modifiez les paramètres d'affichage pour activer la prise en charge de plusieurs moniteurs (voir “Modification des paramètres d'affichage pour la prise en charge de plusieurs moniteurs”, page 25).

## Connexion d'un téléviseur

 **PRÉCAUTION** : avant de commencer les procédures de cette section, suivez les consignes de sécurité fournies dans le *Guide d'informations sur le produit*.

 **REMARQUE** : si vous connectez un écran de télévision à l'ordinateur, vous ne pouvez brancher qu'un seul moniteur (VGA ou DVI) en plus du téléviseur.

 **REMARQUE** : reportez-vous à la documentation du téléviseur pour vous assurer que les branchements et la configuration sont corrects.

Pour connecter un téléviseur à l'ordinateur, vous devez vous munir d'un câble S-vidéo. Si vous n'en possédez pas, vous pouvez en trouver dans la plupart des magasins de fournitures électroniques. Ce câble n'est pas fourni avec l'ordinateur.

**1** Éteignez le système et tous les périphériques connectés :

**a** Cliquez sur **Démarrer**, puis sur **Arrêter l'ordinateur**.

**b** Dans la fenêtre **Arrêter l'ordinateur**, cliquez sur **Arrêter**.

L'ordinateur arrête le système d'exploitation puis s'éteint.



**REMARQUE** : vérifiez que l'ordinateur est bien hors tension et non simplement en mode veille ou veille prolongée. Si vous ne pouvez pas mettre l'ordinateur hors tension via le système d'exploitation, appuyez pendant 4 secondes sur le bouton d'alimentation.

**2** Débranchez l'ordinateur et tous les périphériques connectés de leurs prises électriques.

**3** Branchez une extrémité du câble S-video sur le connecteur TV-OUT à l'arrière de l'ordinateur.

**4** Branchez l'autre extrémité du câble S-video sur le connecteur correspondant du téléviseur.

**5** Branchez un moniteur avec connecteur DVI ou VGA, selon le cas (voir “Connexion de moniteurs”, page 21).

## Modification des paramètres d'affichage pour la prise en charge de plusieurs moniteurs



**REMARQUE** : les configurations à deux cartes graphiques utilisant la technologie multi-GPU ne prennent en charge qu'un seul moniteur. Pour pouvoir raccorder et utiliser plusieurs moniteurs dans une configuration à deux cartes graphiques, vous devez désactiver la technologie multi-GPU.

**1** Une fois les moniteurs branchés et allumés, mettez l'ordinateur sous tension.

Le bureau Microsoft® Windows® s'affiche sur le moniteur principal.

**2** Désactivez la technologie multi-GPU dans les paramètres d'affichage (uniquement si vous utilisez une configuration à deux cartes graphiques dans laquelle cette technologie est activée) :

Pour plus d'informations sur la désactivation de la technologie multi-GPU, reportez-vous à la documentation livrée avec la carte graphique.

**3** Activez le mode clonage ou bureau étendu dans les paramètres d'affichage.

- En mode clonage, tous les moniteurs affichent la même image.
- En mode bureau étendu, vous pouvez faire glisser des objets d'un bureau à l'autre, ce qui permet d'augmenter l'espace de travail visible.

Pour plus d'informations sur la modification des paramètres d'affichage de la carte graphique, reportez-vous au guide d'utilisation dans le Centre d'aide et de support. Pour ce faire, cliquez sur **Démarrer**, puis sur **Aide et support**. Sélectionnez ensuite **User and system guides** (Guides d'utilisation), puis **Device guides** (Guides des périphériques), et cliquez sur le guide correspondant à votre carte graphique.

## À propos de la configuration RAID

- ➔ **AVIS** : pour que vous puissiez utiliser l'option de migration afin de convertir une configuration RAID sans perdre de données, le disque dur doit avoir été configuré en tant que matrice RAID 0 à un seul disque avant le chargement du système d'exploitation sur ce dernier (pour plus d'instructions, voir "Utilisation de l'utilitaire ROM Nvidia MediaShield", page 28).

Cette section présente la configuration RAID que vous avez peut-être choisie lorsque vous avez acheté l'ordinateur. Il existe plusieurs configurations RAID correspondant à différentes utilisations. Votre ordinateur Dell XPS prend en charge les niveaux RAID 0 et RAID 1. Le RAID 0 est recommandé pour les programmes hautes performances, alors que la RAID 1 est conseillé aux utilisateurs soucieux d'obtenir un haut niveau d'intégrité des données.

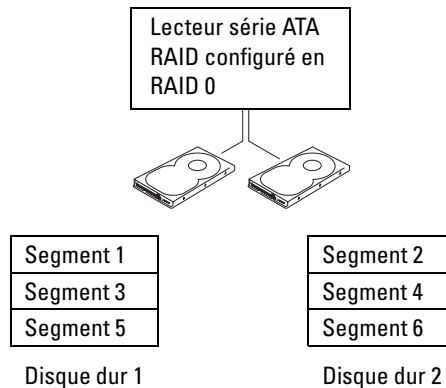
- ✎ **REMARQUE** : les niveaux RAID ne sont pas des niveaux hiérarchiques. Par exemple, le niveau RAID 1 n'est pas supérieur au niveau RAID 0. Les deux présentent simplement des caractéristiques différentes.

Les lecteurs inclus dans une configuration RAID doivent être de même taille afin de s'assurer que celui qui possède la capacité la plus importante ne contienne pas d'espace non alloué (et donc inutilisable).

### Configuration RAID de niveau 0

- ➔ **AVIS** : une configuration RAID 0 n'offre aucune redondance des données. Lorsqu'un disque tombe en panne, toutes les données sont perdues. Pour protéger les données dans une telle configuration, effectuez des sauvegardes régulières.

Le RAID 0 utilise une méthode de stockage appelée "data striping" (ou répartition des données), qui permet d'accélérer l'accès aux données. Cette technique consiste en l'écriture séquentielle de segments consécutifs de données sur différents lecteurs physiques, afin de créer un lecteur virtuel de grande capacité. Elle permet à l'un des lecteurs de lire des données pendant qu'un autre recherche et lit le bloc suivant.

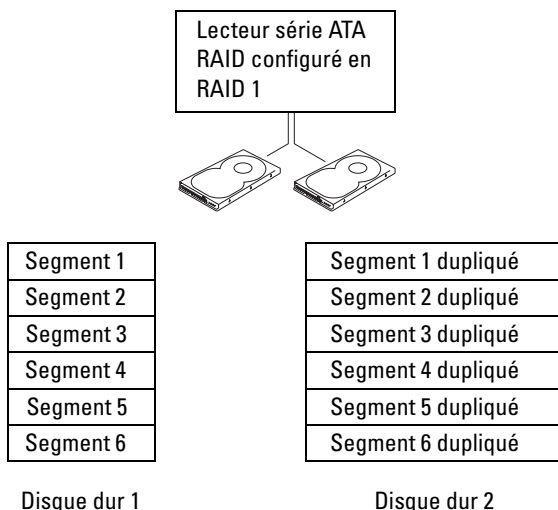


L'autre avantage du RAID 0 est qu'il tire pleinement parti des capacités de stockage des lecteurs. Par exemple, deux disques durs de 120 Go offrent une capacité de stockage totale de 240 Go.


- ✎ **REMARQUE** : avec le niveau RAID 0, la taille de la configuration est égale à celle du lecteur présentant la capacité la moins importante, multipliée par le nombre de lecteurs.

## Configuration RAID de niveau 1

Le niveau RAID 1 utilise une technique de stockage, appelée “mise en miroir”, qui assure la redondance des données et permet d’obtenir un haut niveau d’intégrité des données. Lorsque les données sont écrites sur le lecteur principal, elles sont dupliquées (“mises en miroir”) sur l’autre lecteur. Le RAID 1 met l’accent sur la protection des données, au détriment des temps de réponse.



Si un lecteur est défaillant, les opérations de lecture et d’écriture suivantes sont dirigées vers l’autre lecteur. Un lecteur de remplacement peut être reconstruit à partir des données qui se trouvent sur le lecteur opérationnel.

 **REMARQUE** : avec le niveau RAID 1, la taille de la configuration est égale à celle du lecteur présentant la capacité la moins importante.


## Configuration des disques durs en RAID

Vous pouvez configurer l’ordinateur pour l’utilisation des fonctions RAID, même si vous n’avez pas demandé cette option au moment de votre achat. Pour plus d’informations sur les niveaux RAID et les conditions requises, voir “À propos de la configuration RAID”, page 26. Pour plus d’informations sur l’installation d’un disque dur, voir “Installation d’un disque dur”, page 107.


Vous pouvez utiliser l’une des deux méthodes disponibles pour configurer les volumes de disque dur RAID. La première fait appel à l’utilitaire ROM Nvidia MediaShield et doit être utilisée *avant* l’installation du système d’exploitation sur le disque dur. La seconde utilise Nvidia MediaShield et doit être utilisée *après* l’installation du système d’exploitation et des pilotes RAID Nvidia.


Dans les deux cas, vous devez avoir activé le mode RAID sur l’ordinateur avant de commencer.

## Activation du mode RAID sur l'ordinateur

- 1 Accédez au programme de configuration du système (voir “Accès au programme de configuration du système”, page 138).
- 2 Mettez en surbrillance l'option **Drives** (Lecteurs) à l'aide des touches fléchées vers le haut et vers le bas, puis appuyez <Entrée>.
- 3 Sélectionnez le lecteur SATA approprié à l'aide des touches fléchées vers le haut et vers le bas, puis appuyez sur <Entrée>.
- 4 Sélectionnez **RAID On** (RAID activé) à l'aide des touches fléchées vers la gauche et vers la droite, puis appuyez sur <Entrée>. Recommencez cette opération pour chaque disque dur SATA, le cas échéant.  
 **REMARQUE** : pour plus d'informations sur les options RAID, voir “Options du programme de configuration du système”, page 140.
- 5 Appuyez sur la touche <Échap>, sélectionnez **Save/Exit** (Enregistrer/Quitter) à l'aide des touches fléchées vers la gauche et vers la droite, puis appuyez sur <Entrée> pour quitter le programme de configuration du système et reprendre le processus d'amorçage.


## Utilisation de l'utilitaire ROM Nvidia MediaShield

 **AVIS** : la procédure suivante supprime l'intégralité des données qui se trouvent sur les disques durs. Sauvegardez toutes vos données importantes avant de continuer.

 **REMARQUE** : n'utilisez pas cette procédure pour migrer une configuration de stockage existante vers une configuration RAID (voir “Conversion d'un type de configuration RAID”, page 31).

Une configuration RAID peut inclure des disques de toute taille, mais il est recommandé d'utiliser des disques de taille identique pour éviter d'accumuler de l'espace non alloué ou inutilisé. Pour plus d'informations sur les niveaux RAID et les conditions requises, voir “À propos de la configuration RAID”, page 26. Pour plus d'informations sur l'installation d'un disque dur, voir “Installation d'un disque dur”, page 107.

- 1 Activez la fonction RAID pour chaque disque dur concerné (voir “Activation du mode RAID sur l'ordinateur”, page 28).
- 2 Redémarrez l'ordinateur.
- 3 Lorsque le système vous invite à accéder au BIOS RAID, appuyez sur <Ctrl> <N>.

 **REMARQUE** : si le logo du système d'exploitation apparaît, attendez que le bureau Microsoft Windows s'affiche, puis éteignez l'ordinateur et réessayez.

La fenêtre **Define a New Array** (Définir une nouvelle matrice) s'affiche.


- 4 Appuyez sur <Tab> pour accéder au champ **RAID Mode** (Mode RAID).

Pour créer une configuration RAID 0, utilisez les touches fléchées pour sélectionner **Striping** (Répartition des données).


Pour créer une configuration RAID 1, utilisez les touches fléchées pour sélectionner **Mirroring** (Écriture miroir).



- 5 Appuyez sur <Tab> pour accéder au champ **Free Disks** (Disques disponibles).
- 6 Utilisez les touches fléchées vers le haut et vers le bas pour sélectionner un disque dur à inclure dans la matrice RAID. Utilisez ensuite la flèche fléchée vers la droite pour faire passer le disque sélectionné du champ **Free Disks** (Disques disponibles) au champ **Array Disks** (Disques de la matrice). Recommencez la procédure pour chaque disque à inclure dans la matrice RAID.


 **REMARQUE** : l'ordinateur prend en charge un maximum de deux disques par matrice RAID 1 et de quatre disques par matrice RAID 0.

- 7 Une fois la sélection des disques effectuée, appuyez sur <F9>.  
L'invite **Clear disk data** (Effacer les données du disque) s'affiche.

 **AVIS** : toutes les données se trouvant sur les disques sélectionnés seront effacées à l'étape suivante.

- 8 Appuyez sur <Y> pour effacer toutes les données des disques sélectionnés.  
La fenêtre **Array List** (Liste de la matrice) s'affiche.


- 9 Pour afficher les informations relatives à une matrice que vous avez créée, sélectionnez-la à l'aide des touches fléchées dans la fenêtre **Array Detail** (Détails de la matrice). Appuyez ensuite sur <Entrée>.  
La fenêtre **Array Detail** (Détails de la matrice) s'affiche.

 **REMARQUE** : pour supprimer une matrice, sélectionnez-la à l'aide des touches fléchées et appuyez sur <D>.

- 10 Appuyez sur <Entrée> pour revenir à l'écran précédent.
- 11 Appuyez sur <Ctrl> <X> pour quitter le BIOS RAID.


## Utilisation de Nvidia MediaShield


Nvidia MediaShield permet de créer, d'afficher et de gérer les configurations RAID.

 **REMARQUE** : utilisez Nvidia MediaShield pour créer une configuration RAID uniquement si vous ajoutez un ou plusieurs nouveaux disques durs à un ordinateur équipé d'un seul disque dur (non configuré en RAID), et si vous souhaitez configurer ces nouveaux disques en matrice RAID.




Une configuration RAID créée à l'aide de Nvidia MediaShield peut inclure des disques de toute taille, mais il est recommandé d'utiliser des disques de taille identique pour éviter d'accumuler de l'espace non alloué ou inutilisé. Pour plus d'informations sur les niveaux RAID et les conditions requises, voir "À propos de la configuration RAID", page 26.

## Création d'une matrice RAID



 **AVIS** : la procédure suivante supprime l'intégralité des données qui se trouvent sur les disques durs. Sauvegardez toutes vos données importantes avant de continuer.

 **REMARQUE** : n'utilisez pas cette procédure pour migrer une configuration de stockage existante vers une configuration RAID (voir "Conversion d'un type de configuration RAID", page 31).

- 1 Activez RAID sur les disques durs (voir "Activation du mode RAID sur l'ordinateur", page 28).
- 2 Lorsque l'ordinateur a redémarré, lancez Nvidia MediaShield.

- 3 Sous **System Tasks** (Tâches système), cliquez sur **Create** (Créer).  
L'assistant **NVIDIA** de création de matrice s'affiche et répertorie les disques disponibles pour la configuration.
- 4 Cliquez sur **Next** (Suivant).
- 5 Cliquez sur **Custom** (Personnalisé), puis sur **Next**.
- 6 Dans la liste déroulante, sélectionnez **Striping** (Répartition des données) pour une configuration RAID 0 ou **Mirroring** (Mise en miroir) pour une configuration RAID 1.
- 7 Cliquez sur **Next**.  
La fenêtre **Free Disk Selection** (Sélection des disques disponibles) s'affiche.  
 **REMARQUE** : seuls les disques durs sur lesquels le mode RAID est activé sont répertoriés comme étant disponibles.
- 8 Sélectionnez les disques à inclure dans la configuration RAID, puis cliquez sur **Next** deux fois de suite.  
 **REMARQUE** : l'ordinateur prend en charge un maximum de deux disques par matrice RAID 1 et de quatre disques par matrice RAID 0.  
La fenêtre **Clearing System Data** (Effacer les données système) s'affiche.
-  **AVIS** : l'option **Clear System Data** (Effacer les données système) supprime toutes les données se trouvant sur le disque sélectionné.
- 9 Cliquez sur **Next**.
- 10 Cliquez sur **Finish** (Terminer) pour créer la configuration RAID.  
L'utilitaire de gestion RAID MediaShield affiche la matrice et les autres disques durs installés.

### Suppression d'une matrice RAID

-  **REMARQUE** : cette procédure supprime le volume RAID 1 et le divise en deux disques durs non RAID. Les données existantes ne sont pas perdues. Dans le cas d'un volume RAID 0, la suppression du volume a pour effet de détruire toutes les données qu'il contient.
  -  **REMARQUE** : si vous supprimez un volume RAID utilisé comme lecteur d'amorçage, l'ordinateur ne pourra plus démarrer.
- 1 Exécutez Nvidia MediaShield.
  - 2 Cliquez sur la matrice à supprimer.
  - 3 Cliquez sur **Delete Array** (Supprimer une matrice) dans le volet **System Tasks** (Tâches système).  
L'assistant **NVIDIA** de suppression de matrice s'affiche.
  - 4 Cliquez sur **Next**.  
Un écran de confirmation affiche le nom et la taille de la matrice sélectionnée.
  - 5 Cliquez sur **Finish** pour supprimer la configuration RAID.  
L'utilitaire de gestion RAID MediaShield affiche les matrices restantes et les autres disques durs installés.


## Conversion d'un type de configuration RAID

- ➔ **AVIS** : pour que vous puissiez utiliser l'option de migration afin de convertir une configuration RAID sans perdre de données, le disque dur doit avoir été configuré en tant que matrice RAID 0 à un seul disque avant le chargement du système d'exploitation sur ce dernier (pour plus d'instructions, voir "Utilisation de l'utilitaire ROM Nvidia MediaShield", page 28).

Nvidia MediaShield utilise un processus en une seule étape dont le principe est une migration visant à modifier l'état en cours d'un disque ou d'une matrice, sans perdre les données qu'il ou elle contient. Si nécessaire, des disques durs supplémentaires peuvent être ajoutés à une matrice existante. Par exemple, il est possible de convertir une configuration RAID 0 à un seul disque en configuration RAID 0 à deux disques. Cependant, la capacité de la matrice résultante doit être supérieure ou égale à la taille de la configuration d'origine.

Le processus de migration ne permet pas de convertir une configuration RAID 1 en une autre configuration RAID 1.

- ➔ **AVIS** : les disques ajoutés à une matrice (migrée) doivent avoir une capacité supérieure ou égale à celle des disques de la configuration existante.

 **REMARQUE** : vérifiez que le mode RAID est activé sur tous les disques à utiliser dans la configuration (voir "Activation du mode RAID sur l'ordinateur", page 28.)


- 1 Exécutez Nvidia MediaShield.
- 2 Cliquez sur la matrice à convertir.
- 3 Cliquez sur **Convert Array** (Convertir une matrice) dans le volet **System Tasks** (Tâches système).  
L'assistant **NVIDIA** de conversion de matrice s'affiche.
- 4 Cliquez sur **Next**.
- 5 Sous **RAID Mode Selection** (Sélection du mode RAID), sélectionnez **Mirroring** (Mise en miroir) ou **Striping** (Répartition des données) dans le menu déroulant.
- 6 Cliquez sur **Next**.

- ➔ **AVIS** : toutes les données se trouvant sur les disques sélectionnés seront effacées à l'étape suivante.

**7** Sous **Free Disk Selection** (Sélection des disques disponibles), sélectionnez le ou les disques durs à inclure dans la matrice migrée. Pour ce faire, cochez les cases correspondantes.


**8** Cliquez sur **Finish**.

L'utilitaire de gestion RAID MediaShield affiche l'état du processus de mise à niveau et de migration, ainsi que les autres disques durs installés.

 **REMARQUE** : la durée de la conversion d'une matrice dépend de plusieurs facteurs : vitesse du processeur, type et taille du disque dur utilisé, système d'exploitation, etc.

### Reconstruction d'une configuration RAID

Si un disque dur faisant partie d'une matrice RAID tombe en panne, vous pouvez reconstruire cette dernière en restaurant les données sur un disque de remplacement.

 **REMARQUE** : la reconstruction d'une matrice est possible uniquement pour les configurations RAID 1.

**1** Exécutez Nvidia MediaShield.

**2** Cliquez sur la configuration RAID appropriée (**Mirroring** [Mise en miroir]) dans la fenêtre de l'utilitaire de gestion.

**3** Cliquez sur **Rebuild Array** (Reconstruire une matrice) dans le volet **System Tasks** (Tâches système).  
L'assistant NVIDIA de reconstruction de matrice s'affiche.


**4** Cliquez sur **Next**.


**5** Sélectionnez le disque dur à reconstruire en cochant la case correspondante.

**6** Cliquez sur **Next**.

**7** Cliquez sur **Finish**.

L'utilitaire de gestion RAID MediaShield affiche l'état du processus de reconstruction.

 **REMARQUE** : vous pouvez utiliser l'ordinateur pendant la reconstruction.

 **REMARQUE** : n'importe quel disque disponible configuré pour la fonction RAID peut servir à reconstruire une matrice.

# Lecture de CD et de DVD

## Lecture d'un CD ou d'un DVD

- ➔ **AVIS** : n'appuyez pas sur le plateau du lecteur de CD ou de DVD lorsque vous l'ouvrez ou le fermez. Laissez le plateau fermé lorsque vous n'utilisez pas le lecteur.
  - ➔ **AVIS** : ne déplacez pas et n'inclinez pas l'ordinateur pendant la lecture de CD ou de DVD.
- 1 Appuyez sur le bouton d'éjection se trouvant sur le devant du lecteur (voir "Vue avant", page 13) pour ouvrir le plateau.
  - 2 Placez le disque au centre du plateau, étiquette vers le haut.











- 3 Appuyez de nouveau sur le bouton d'éjection ou poussez doucement le plateau pour le fermer.

Pour formater des CD et y enregistrer des données, créer des CD de musique, ou pour savoir comment copier des CD, utilisez le logiciel de gravure livré avec votre ordinateur.

- ✎ **REMARQUE** : assurez-vous d'être en règle avec les lois relatives aux droits d'auteur lorsque vous créez des CD ou des DVD.

Tout lecteur de CD possède les boutons suivants :












---

	Lecture
	Défilement arrière dans la plage en cours
	Pause
	Défilement avant dans la plage en cours
	Arrêt
	Plage précédente
	Éjection
	Plage suivante

---

Tout lecteur de DVD possède les boutons suivants :


---

	Arrêt
	Redémarrage du chapitre en cours
	Lecture
	Avance rapide
	Pause
	Retour rapide
	Avance image par image en mode Pause
	Passage au titre ou au chapitre suivant
	Lecture du titre ou du chapitre en cours en continu
	Retour au titre ou au chapitre précédent
	Éjection

---

Pour plus d'informations sur la lecture de CD ou de DVD, cliquez sur **Aide** dans l'interface du lecteur (si cette fonction est disponible).

## Réglage du volume

 **REMARQUE** : si les haut-parleurs sont coupés (muets), vous ne pouvez pas entendre le son du CD ou du DVD.

- 1 Cliquez sur **Démarrer**, **Tous les programmes** → **Accessoires** → **Divertissement**, puis sélectionnez **Contrôle du volume**.
- 2 Dans la fenêtre **Volume principal**, cliquez sur la barre située dans la colonne du même nom et faites-la glisser vers le haut ou vers le bas afin de monter ou de baisser le volume.


Pour plus d'informations sur les options de contrôle du volume, cliquez sur **Aide** dans la fenêtre **Contrôle du volume**.

## Réglage de l'image

Si un message d'erreur vous informe que la résolution et le nombre de couleurs en cours utilisent trop de mémoire et empêchent la lecture du DVD, réglez les propriétés d'affichage comme suit :

- 1 Cliquez sur **Démarrer**, puis sur **Panneau de configuration**.
- 2 Sous **Choisissez une catégorie**, cliquez sur **Apparence et thèmes**.
- 3 Sous **Choisissez une tâche**, cliquez sur **Modifier la résolution de l'écran**.
- 4 Dans la fenêtre **Propriétés d'affichage**, cliquez sur la barre **Résolution de l'écran** et faites-la glisser pour définir une résolution de 800 x 600 pixels.
- 5 Sous **Qualité couleur**, cliquez sur le menu déroulant et sélectionnez **Moyen 16 bits**.
- 6 Cliquez sur **OK**.

## Copie de CD et de DVD


 **REMARQUE** : assurez-vous d'être en règle avec les lois relatives aux droits d'auteur lorsque vous créez des CD.

Cette section concerne uniquement les ordinateurs équipés d'un lecteur combiné CD-RW, DVD+/-RW ou CD-RW/DVD.


 **REMARQUE** : les types de lecteurs de CD ou de DVD proposés par Dell peuvent varier d'un pays à l'autre.

Les instructions suivantes indiquent comment créer une copie exacte d'un CD ou d'un DVD à l'aide de Roxio Creator Plus - Dell Edition. Vous pouvez aussi utiliser Roxio Creator Plus pour d'autres opérations, par exemple pour créer des CD de musique à partir de fichiers audio enregistrés sur votre ordinateur, ou encore pour sauvegarder des données importantes. Pour obtenir une aide, ouvrez Roxio Creator Plus et cliquez sur le point d'interrogation en haut à droite de la fenêtre.

## Comment copier un CD ou un DVD

 **REMARQUE** : les lecteurs combinés CD-RW/DVD ne peuvent pas écrire sur les DVD. Si vous disposez d'un lecteur de ce type et si vous avez des problèmes d'enregistrement, recherchez tout d'abord les correctifs logiciels disponibles sur le site de Sonic, à l'adresse [www.sonic.com](http://www.sonic.com).

Les graveurs de DVD installés sur les ordinateurs Dell peuvent lire et écrire sur les supports DVD+/-R, DVD+/-RW et DVD+R DL (double couche), mais ils ne peuvent pas lire les DVD-RAM et les DVD-R DL ni y graver des données.

 **REMARQUE** : la plupart des DVD commercialisés sont protégés et ne peuvent pas être copiés à l'aide de Roxio Creator Plus.

- 1 Cliquez sur **Démarrer, Tous les programmes** → **Roxio** → **Creator Projects** (Projets Creator) puis sélectionnez **RecordNow Copy** (Copier avec RecordNow).
- 2 Dans l'onglet **Copy** (Copier), cliquez sur **Disc Copy** (Copier un disque).
- 3 Pour copier un CD ou un DVD, procédez comme suit :
  - Si vous disposez d'un seul lecteur de CD/DVD, vérifiez que les paramètres sont corrects et cliquez sur **Disc Copy** (Copier le disque). L'ordinateur lit le CD ou le DVD source et copie les données dans un dossier temporaire sur le disque dur.

Lorsque vous y êtes invité, insérez un CD ou un DVD vierge dans le lecteur, puis cliquez sur **OK**.

- Si vous disposez de deux lecteurs de CD/DVD, sélectionnez celui dans lequel vous avez inséré votre CD ou DVD source, puis cliquez sur **Disc Copy** (Copier le disque). L'ordinateur copie les données du CD ou du DVD source sur le support vierge.

Une fois la copie du CD ou du DVD source terminée, le CD ou le DVD gravé est automatiquement éjecté.

## Utilisation de CD et de DVD vierges

Les graveurs de CD-RW ne peuvent écrire des données que sur les CD inscriptibles (y compris les CD-RW haute vitesse), alors que les graveurs de DVD peuvent écrire à la fois sur les CD et sur les DVD.

Utilisez des disques CD-R principalement pour enregistrer de la musique ou pour stocker de façon permanente des fichiers de données. Lorsque la capacité de stockage maximum d'un CD-R est atteinte, vous ne pouvez pas réécrire sur ce CD (reportez-vous à la documentation Sonic pour plus d'informations). Pour pouvoir ensuite supprimer, effacer ou mettre à jour les données stockées sur le CD, vous devez utiliser des CD-RW vierges.

Il est possible d'utiliser des DVD+/-R vierges pour stocker de façon permanente de grandes quantités de données. Une fois le DVD+/-R créé, vous ne pouvez plus y graver de données s'il a été *finalisé* ou *clôturé* lors de la dernière étape du processus de création du disque. Pour pouvoir ensuite supprimer ou mettre à jour les données stockées sur le support, vous devez utiliser des DVD+/-RW.



## Graveurs de CD

Type de support	Lecture	Écriture	Ré-écriture
CD-R	Oui	Oui	Non
CD-RW	Oui	Oui	Oui

## Graveurs de DVD

Type de support	Lecture	Écriture	Ré-écriture
CD-R	Oui	Oui	Non
CD-RW	Oui	Oui	Oui
DVD+R	Oui	Oui	Non
DVD-R	Oui	Oui	Non
DVD+RW	Oui	Oui	Oui
DVD-RW	Oui	Oui	Oui
DVD+R DL	Oui	Oui	Non
DVD-R DL	Possible	Non	Non
DVD-RAM	Possible	Non	Non

## Astuces

- Vous pouvez utiliser l'Explorateur Microsoft® Windows® pour glisser-déplacer des fichiers sur un CD-R ou un CD-RW uniquement après avoir démarré Roxio Creator Plus et ouvert un projet Creator.
- Pour graver des CD de musique que vous souhaitez écouter sur une chaîne stéréo, vous devez utiliser des CD-R. Dans la majorité des cas, les chaînes stéréo et les autoradios ne permettent pas de lire les CD-RW.
- Roxio Creator Plus ne permet pas de créer de DVD audio.
- Les fichiers de musique MP3 ne peuvent être lus que sur des lecteurs MP3 ou sur des ordinateurs qui disposent d'un logiciel MP3.
- Les lecteurs de DVD disponibles dans le commerce pour les systèmes de home cinema ne prennent pas en charge tous les formats de DVD disponibles. Pour obtenir la liste des formats pris en charge par votre lecteur de DVD, reportez-vous à sa documentation ou prenez contact avec son constructeur.
- Ne gravez pas un CD-R ou un CD-RW vierge à sa capacité maximale ; par exemple, ne copiez pas un fichier de 650 Mo sur un disque vierge de 650 Mo. Le CD-RW doit disposer de 1 ou 2 Mo supplémentaires pour que l'enregistrement soit finalisé.
- Utilisez un CD-RW vierge pour vous familiariser avec les techniques d'enregistrement. Si vous faites une erreur, vous pouvez effacer les données du CD-RW et recommencer. Vous pouvez également utiliser des CD-RW pour tester les projets de musique avant de les enregistrer sur un CD-R.
- Pour plus d'informations, visitez le site Web de Sonic à l'adresse [www.sonic.com](http://www.sonic.com).

## Utilisation d'un lecteur de carte (en option)

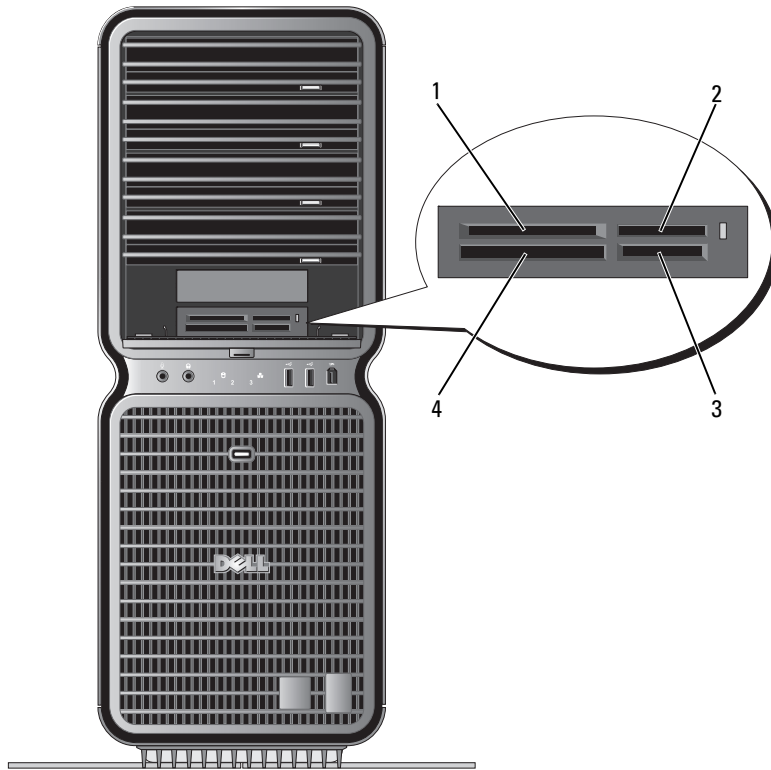
 **PRÉCAUTION** : avant de commencer les procédures de cette section, suivez les consignes de sécurité fournies dans le *Guide d'informations sur le produit*.

Vous pouvez utiliser le lecteur de carte pour transférer des données directement sur votre ordinateur.

Ce lecteur prend en charge les types de mémoire suivants :

- Carte xD-Picture
- Carte SmartMedia (SMC)
- Carte CompactFlash Type I et II (CF I/II)
- Carte MicroDrive
- Carte SecureDigital (SD)
- Carte MiniSD
- Carte MMC (MultiMediaCard)
- Carte MultiMediaCard compacte (RS-MMC)
- Memory Stick (MS/MS Pro/MS Duo/MS Pro Duo)

Pour plus d'informations sur l'installation d'un lecteur de carte, voir "Installation d'un lecteur de carte", page 118.



1 Carte xD-Picture et SmartMedia (SMC)

2 Memory Stick (MS /MS Pro/MS Duo/ MS Pro Duo)

3 Carte Secure Digital (SD/miniSD)/MultiMedia-Card (MMC/RS-MMC)

4 Carte CompactFlash Type I et II (CF I/II) et carte MicroDrive

- 1 Observez la carte pour déterminer le sens d'insertion approprié.
  - 2 Insérez la carte dans l'emplacement approprié du lecteur, jusqu'à ce qu'elle soit correctement emboîtée dans le connecteur.
- Si vous sentez une résistance, retirez la carte, vérifiez le sens d'insertion et réessayez.

## Assistant Configuration du réseau

Le système d'exploitation Microsoft® Windows® XP dispose d'un Assistant Configuration du réseau qui vous guide dans les procédures permettant de mettre en place le partage de fichiers, d'imprimantes ou d'une connexion Internet entre différents ordinateurs d'un réseau familial ou d'une petite entreprise.

- 1 Cliquez sur **Démarrer, Tous les programmes**→**Accessoires**→**Communications**, puis sélectionnez **Assistant Configuration du réseau**.
- 2 Dans l'écran d'accueil, cliquez sur **Suivant**.
- 3 Cliquez sur **Liste de vérification pour la création d'un réseau**.



**REMARQUE :** la sélection de la méthode de connexion **Cet ordinateur se connecte directement à Internet** active le pare-feu intégré à Windows XP SP1.

- 4 Terminez les vérifications et les préparations requises.

Revenez à l'Assistant Configuration du réseau et suivez les instructions qui s'affichent à l'écran.

## Transfert d'informations vers un nouvel ordinateur

Le système d'exploitation Microsoft® Windows® XP contient un Assistant Transfert de fichiers et de paramètres qui permet de déplacer les données d'un ordinateur vers un autre. Plusieurs types de données peuvent ainsi être déplacés :

- e-mails ;
- paramètres de barre d'outils ;
- taille des fenêtres ;
- signets Internet.

Vous pouvez transférer les données via un réseau ou une connexion série, ou encore les stocker sur un support amovible tel qu'un CD/DVD enregistrable ou une disquette.

Pour préparer l'ordinateur cible au transfert de fichiers, procédez comme suit :

- 1 Cliquez sur **Démarrer, Tous les programmes**→**Accessoires**→**Outils système**, puis sélectionnez **Assistant Transfert de fichiers et de paramètres**.

L'écran de bienvenue de l'Assistant Transfert de fichiers et de paramètres s'affiche.

- 2 Cliquez sur **Suivant**.
- 3 Dans l'écran **De quel ordinateur s'agit-il ?**, cliquez sur **Nouvel ordinateur** puis sur **Suivant**.
- 4 Dans l'écran **Avez-vous un CD-ROM de Windows XP ?**, cliquez sur **J'utiliserai l'Assistant du CD-ROM Windows XP**, puis sur **Suivant**.
- 5 Lorsque l'écran **Allez maintenant à votre ancien ordinateur** s'affiche, accédez à l'ordinateur source qui contient les données à transférer. *Ne cliquez pas* sur **Suivant** à ce stade.

Pour copier les données à partir de l'ordinateur source, procédez comme suit :

- 1 Sur l'ancien ordinateur, insérez le CD de *Windows XP*.
- 2 Dans l'écran **Bienvenue dans Microsoft Windows XP**, cliquez sur **Effectuer des tâches supplémentaires**.
- 3 Sous **Que voulez-vous faire ?**, cliquez sur **Transférer des fichiers et des paramètres**.
- 4 Dans l'écran de bienvenue de l'**Assistant Transfert de fichiers et de paramètres**, cliquez sur **Suivant**.
- 5 Dans l'écran **De quel ordinateur s'agit-il ?**, cliquez sur **Ancien ordinateur** puis sur **Suivant**.
- 6 Dans l'écran, **Sélectionnez une méthode de transfert**, cliquez sur la méthode de votre choix.
- 7 Dans l'écran **Que voulez-vous transférer ?**, sélectionnez les éléments à transférer puis cliquez sur **Suivant**.

Une fois les informations copiées, l'écran **Fin de la phase de collecte des données** s'affiche.

- 8 Cliquez sur **Terminer**.

Pour transférer les données vers l'ordinateur cible, procédez comme suit :

- 1 Dans l'écran **Allez maintenant à votre ancien ordinateur**, affiché sur l'ordinateur cible, cliquez sur **Suivant**.
- 2 Dans l'écran **Où sont les fichiers et les paramètres ?**, sélectionnez la méthode que vous avez choisie pour transférer les paramètres et les fichiers, puis cliquez sur **Suivant**.

L'assistant lit les fichiers et paramètres collectés, puis les applique à l'ordinateur cible.

Lorsque tous les paramètres et fichiers ont été appliqués, l'écran **Terminé** s'affiche.

- 3 Cliquez sur **Terminé** et redémarrez l'ordinateur.

## Gestion de l'alimentation

### Présentation générale

Les fonctions de gestion d'alimentation de Microsoft® Windows® XP permettent de réduire la consommation d'électricité de l'ordinateur lorsqu'il est allumé mais que vous ne l'utilisez pas. Vous pouvez réduire la consommation du moniteur ou du disque dur, ou encore utiliser les modes veille ou veille prolongée pour réduire la consommation électrique au niveau du système. Lorsque l'ordinateur quitte un mode économie d'énergie, il retourne à son état d'origine.



**REMARQUE :** Windows XP Professionnel présente des fonctionnalités de sécurité et de mise en réseau qui ne sont pas disponibles sous Windows XP Édition familiale. Lorsqu'un ordinateur sous Windows XP Professionnel est connecté à un réseau, diverses options supplémentaires relatives à la sécurité et à la mise en réseau apparaissent dans certaines fenêtres.



**REMARQUE :** les procédures permettant d'activer les modes veille et veille prolongée peuvent varier d'un système d'exploitation à l'autre.

## Mode veille

Le mode veille économise l'énergie en désactivant le moniteur et le disque dur au terme d'un délai prédéfini. Lorsque l'ordinateur quitte ce mode, il retourne à son état d'origine.



**AVIS** : en cas de panne secteur quand l'ordinateur est en mode veille, des pertes de données sont possibles.

Pour activer le passage automatique en mode veille au terme d'un délai d'inactivité prédéfini :

- 1 Cliquez sur **Démarrer**, puis sur **Panneau de configuration**.
- 2 Sous **Choisissez une catégorie**, cliquez sur **Performances et maintenance**.
- 3 Sous **ou une icône du Panneau de configuration**, cliquez sur **Options d'alimentation**.

Pour activer immédiatement le mode veille sans définir un délai d'inactivité, cliquez sur **Démarrer**, puis successivement sur **Arrêter l'ordinateur** et **Mettre en veille**.

Pour quitter le mode veille, appuyez sur une touche du clavier ou déplacez la souris.

## Mode mise en veille prolongée

Le mode veille prolongée permet d'économiser l'énergie en copiant les données système dans une zone réservée sur l'unité de disque dur, puis en éteignant complètement l'ordinateur. Lorsque l'ordinateur quitte ce mode, le bureau retrouve l'état dans lequel il se trouvait avant la mise en veille prolongée.

Pour activer le mode mise en veille prolongée :

- 1 Cliquez sur **Démarrer**, puis sur **Panneau de configuration**.
- 2 Sous **Choisissez une catégorie**, cliquez sur **Performances et maintenance**.
- 3 Sous **ou une icône du Panneau de configuration**, cliquez sur **Options d'alimentation**.
- 4 Définissez les paramètres dans les onglets **Modes de gestion de l'alimentation**, **Avancé** et **Mise en veille prolongée**.

Pour quitter le mode mise en veille prolongée, appuyez sur le bouton d'alimentation. L'ordinateur peut mettre quelques instants à quitter ce mode. Le fait d'appuyer sur une touche du clavier ou de déplacer la souris ne permet pas de revenir en mode normal, car ces périphériques ne fonctionnent pas pendant la veille prolongée.

La veille prolongée nécessite la présence d'un fichier spécial sur votre disque dur ainsi qu'une quantité d'espace disque suffisante pour stocker le contenu de la mémoire. Dell crée ce fichier avant de vous livrer l'ordinateur. Si le disque dur de l'ordinateur est endommagé, Windows XP recrée ce fichier automatiquement.

## Propriétés de la gestion de l'alimentation

La fenêtre **Propriétés des options d'alimentation** permet de définir les paramètres de l'alimentation, notamment ceux des modes veille et veille prolongée. Pour accéder à cette fenêtre, procédez comme suit :

- 1 Cliquez sur **Démarrer**, puis sur **Panneau de configuration**.
- 2 Sous **Choisissez une catégorie**, cliquez sur **Performances et maintenance**.
- 3 Sous **ou une icône du Panneau de configuration**, cliquez sur **Options d'alimentation**.
- 4 Définissez les paramètres dans les onglets **Modes de gestion de l'alimentation**, **Avancé** et **Mise en veille prolongée**.

### Onglet Modes de gestion de l'alimentation

Chaque configuration standard existante pour les paramètres d'alimentation est appelée “mode d'alimentation”. Pour sélectionner un mode d'alimentation standard, choisissez-en un dans le menu déroulant **Modes de gestion de l'alimentation**. Les paramètres correspondants apparaissent dans l'encadré contenant le nom du mode. Chaque mode définit les paramètres relatifs au passage en mode veille ou veille prolongée, ainsi qu'à l'extinction du moniteur et du disque dur.



**AVIS** : si vous définissez un délai d'extinction du disque dur inférieur à celui du moniteur, l'ordinateur peut sembler bloqué. Pour revenir en mode normal, appuyez sur n'importe quelle touche du clavier ou cliquez avec la souris. Pour éviter ce problème, faites en sorte que le moniteur s'éteigne toujours avant le disque dur.


Le menu déroulant **Modes de gestion de l'alimentation** affiche les modes suivants :

- **Toujours actif** (mode par défaut) : permet d'utiliser l'ordinateur sans les fonctions d'économie d'énergie.
- **PC de bureau ou familial** : permet de faire fonctionner un ordinateur de bureau ou familial avec une économie d'énergie minimale.
- **Ordinateur portable** : approprié si l'ordinateur est un portable que vous utilisez lors de vos déplacements.
- **Présentation** : permet d'utiliser l'ordinateur sans interruption (économie d'énergie désactivée).
- **Gestion d'alimentation minimale** : permet d'utiliser l'ordinateur avec une économie d'énergie minimale.
- **Niveau de batterie maximal** : approprié si vous utilisez un ordinateur portable alimenté sur batterie pendant de longues périodes.

Pour modifier les paramètres par défaut d'un mode, cliquez sur le menu déroulant dans les champs **Extinction du moniteur**, **Arrêt des disques durs**, **Mise en veille** et **Mise en veille prolongée**, puis sélectionnez un délai dans la liste qui s'affiche. Le nouveau délai indiqué remplace définitivement celui par défaut, sauf si vous cliquez sur **Enregistrer sous** pour sauvegarder le mode modifié sous un autre nom.

## Onglet Avancé

L'onglet **Avancé** permet d'effectuer les opérations suivantes :

- Ajout de l'icône des options d'alimentation  à la barre des tâches Windows pour un accès rapide.
- Activation d'une protection par mot de passe à la sortie du mode veille ou de la veille prolongée.
- Programmation du bouton d'alimentation pour la mise hors tension ou le passage en mode veille ou en veille prolongée.

Pour programmer ces fonctions, cliquez sur une option dans le menu déroulant correspondant, puis cliquez sur **OK**.

## Onglet Mise en veille prolongée

L'onglet **Mise en veille prolongée** permet d'activer ce mode. Pour utiliser les paramètres de mise en veille prolongée définis dans l'onglet **Modes de gestion de l'alimentation**, cochez la case **Activer la prise en charge de la mise en veille prolongée** dans l'onglet **Mise en veille prolongée**.

Pour plus d'informations sur les options de gestion de l'alimentation :

- 1** Cliquez sur **Démarrer**, puis sur **Aide et support**.
- 2** Dans la fenêtre d'aide, cliquez sur **Performances et maintenance**.
- 3** Dans la fenêtre **Performances et maintenance**, cliquez sur **Gestion de l'alimentation de votre ordinateur**.



# Optimisation des performances

## Présentation de la technologie Hyper-Threading

L'Hyper-Threading est une technologie Intel<sup>®</sup> qui améliore les performances globales de l'ordinateur en permettant à un processeur physique de fonctionner comme deux processeurs logiques capables d'exécuter certaines tâches en simultané. Il est recommandé d'utiliser le système d'exploitation Microsoft<sup>®</sup> Windows<sup>®</sup> XP avec Service Pack 1 (SP1) ou suivant, car il a été optimisé pour tirer parti de cette technologie. Même si de nombreux programmes peuvent bénéficier de la technologie Hyper-Threading, certains n'ont pas été spécialement optimisés dans ce but. Il faut donc envisager une mise à jour de ces programmes. Pour obtenir des mises à jour et des informations sur l'utilisation de l'Hyper-Threading avec un logiciel, contactez l'éditeur de ce dernier.

Pour savoir si votre ordinateur utilise la technologie Hyper-Threading :

- 1 Cliquez sur **Démarrer**, cliquez avec le bouton droit sur **Poste de travail** et sélectionnez **Propriétés**.
- 2 Cliquez sur **Matériel**, puis sur **Gestionnaire de périphériques**.
- 3 Dans la fenêtre **Gestionnaire de périphériques**, cliquez sur le signe plus (+) situé en regard de **Processeurs**. Si la technologie Hyper-Threading est activée, le processeur est mentionné deux fois.

Vous pouvez activer ou désactiver l'Hyper-Threading à l'aide du programme de configuration du système. Pour obtenir des informations sur ce dernier, voir "Configuration du système", page 138. Pour plus de détails sur la technologie Hyper-Threading, consultez la base de connaissances Dell disponible à partir du site [support.dell.com](http://support.dell.com).

## Présentation des cartes PCI Express

PCI Express est une technologie nouvelle génération utilisée pour les cartes graphiques et PCI. L'emplacement PCI Express x16 est utilisé à la place du logement pour carte graphique AGP. Les dimensions des logements PCI Express sont différentes de celles des logements PCI. Les cartes ne sont pas interchangeables (vous ne pouvez pas installer une carte PCI dans un logement PCI Express, et inversement).

La technologie PCI Express présente les avantages suivants :

- Bande passante plus importante : la bande passante des bus PCI Express est de 250 Mo/s par voie en mode bidirectionnel simultané, contre 133 Mo/s en mode unidirectionnel pour les bus PCI.
- Définition d'une priorité de service : plusieurs cartes PCI installées sur un ordinateur partagent un bus commun alors que chaque carte PCI Express fonctionne sur son propre canal. Cela permet de donner automatiquement la priorité à certaines activités (vidéoconférence, webcam, etc.) pour réduire les temps de réponse.

## Présentation des configurations à deux cartes graphiques

La technologie pour deux cartes graphiques permet d'installer une seconde carte graphique PCI Express pour améliorer de manière significative les performances graphiques de l'ordinateur. L'amélioration constatée pour l'affichage des graphiques en 3D utilisés dans les jeux et les logiciels de conception est notable.

Chaque carte comprend au moins un processeur graphique (GPU). Dans les configurations à deux cartes, plusieurs processeurs graphiques partagent dynamiquement leur charge de travail pour fournir les meilleures performances possibles. Pour une application donnée, le logiciel sélectionne le mode d'affichage optimal.

Pour plus d'informations, reportez-vous à la documentation livrée avec la carte graphique.

## À propos du surcadencage du processeur

- ➔ **AVIS** : Dell déconseille de faire fonctionner le processeur à une fréquence supérieure à celle indiquée dans les spécifications du constructeur. Cette opération peut provoquer des arrêts imprévus du système pouvant entraîner la perte de données et réduire la durée de vie du processeur. Si l'ordinateur s'arrête de façon imprévue ou est instable, réduisez la fréquence du processeur.

Votre ordinateur Dell permet dans une certaine mesure de régler la fréquence de fonctionnement (ou vitesse d'horloge) du processeur.

Le *surcadencage* (over-clocking) permet d'augmenter la vitesse du processeur au-delà des spécifications du constructeur afin d'améliorer les performances globales du système.

Dell ne garantit pas la stabilité ni le fonctionnement de l'ordinateur en cas d'utilisation de fréquences trop élevées. Si l'ordinateur s'arrête de façon imprévue ou est instable, réduisez la fréquence du processeur.

Le programme de configuration du système permet, dans une certaine limite, de modifier la fréquence du processeur. Pour plus d'informations sur l'accès au programme de configuration du système, voir "Configuration du système", page 138.

# Résolution des incidents


## Conseils de dépannage

Lorsque vous dépannez votre ordinateur, suivez les conseils ci-dessous :

- Si vous venez d'ajouter ou de retirer une pièce lorsque l'incident est apparu, vérifiez la procédure d'installation et assurez-vous que la pièce est correctement installée.
- Si un périphérique ne fonctionne pas, vérifiez qu'il est correctement connecté.
- Si un message d'erreur apparaît à l'écran, consignez-le par écrit, mot pour mot. Ce message peut aider le personnel du support à diagnostiquer et à résoudre le(s) incident(s).

Si un message d'erreur apparaît dans un programme, consultez la documentation de ce programme.

## Incidents liés à la pile

 **PRÉCAUTION** : une nouvelle pile mal installée risque d'exploser. Remplacez la pile uniquement par une autre de type identique ou équivalent recommandé par le fabricant. Mettez les piles usagées au rebut selon les instructions du fabricant.

 **PRÉCAUTION** : avant de commencer les procédures de cette section, suivez les consignes de sécurité indiquées dans le *Guide d'informations sur le produit*.

**REMPLACEZ LA PILE.** Si vous devez redéfinir les informations d'heure et de date chaque fois que vous mettez l'ordinateur sous tension, ou si une heure ou une date erronée s'affiche au démarrage, remplacez la pile (voir “Remplacement de la pile”, page 129). Si celle-ci ne fonctionne toujours pas correctement, contactez Dell (voir “Contacter Dell”, page 154).

## Incidents liés aux lecteurs

 **PRÉCAUTION** : avant de commencer les procédures de cette section, suivez les consignes de sécurité indiquées dans le *Guide d'informations sur le produit*.

**VÉRIFIEZ QUE LE LECTEUR EST RECONNU PAR MICROSOFT® WINDOWS®.** Cliquez sur Démarrer, puis sur Poste de travail. Si le lecteur de disquette, de CD ou de DVD n'est pas répertorié, effectuez une analyse complète avec votre logiciel anti-virus pour rechercher d'éventuels virus et les supprimer. Les virus peuvent parfois empêcher Windows de reconnaître le lecteur.

#### **TESTEZ LE LECTEUR.**

- Insérez une autre disquette, un autre CD ou DVD pour éliminer la possibilité que le premier lecteur soit défectueux.
- Insérez une disquette d'amorçage et redémarrez l'ordinateur.

**NETTOYEZ LE LECTEUR OU LE DISQUE.** Voir “Nettoyage de l'ordinateur”, page 150.

#### **VÉRIFIEZ LA CONNEXION DES CÂBLES.**

**EXÉCUTEZ LE DÉPANNEUR MATÉRIEL.** Voir “Résolution des incompatibilités liées aux logiciels ou au matériel”, page 74.

**EXÉCUTEZ DELL DIAGNOSTICS.** Voir “Dell Diagnostics”, page 67.

### **Incidents liés aux lecteurs de CD et de DVD**



**REMARQUE :** les vibrations ressenties lors de l'utilisation des lecteurs de CD ou de DVD, ainsi que le bruit correspondant, sont normaux et n'indiquent pas un dysfonctionnement du lecteur.



**REMARQUE :** en raison des différents formats de disque utilisés à travers le monde, tous les titres DVD ne fonctionnent pas dans tous les lecteurs de DVD.

#### **RÉGLEZ LE CONTRÔLE DU VOLUME DE WINDOWS.**

- Cliquez sur l'icône représentant un haut-parleur, dans l'angle inférieur droit de l'écran.
- Cliquez sur la barre coulissante et faites-la glisser vers le haut pour monter le volume.
- Vérifiez que le son n'est pas coupé (muet) en cliquant sur les cases éventuellement cochées.

**VÉRIFIEZ LES HAUT-PARLEURS ET LE CAISSON D'EXTRÊMES GRAVES.** Voir “Incidents liés au son et aux haut-parleurs”, page 60.

### **Incidents liés à la gravure de CD/DVD-RW**

**FERMEZ TOUS LES AUTRES PROGRAMMES.** Le lecteur de CD/DVD-RW doit recevoir un flux de données continu pendant la procédure d'écriture. Si ce flux est interrompu, une erreur se produit. Essayez de fermer tous les programmes avant de graver un CD/DVD-RW.

**DÉSACTIVEZ LE MODE VEILLE DANS WINDOWS AVANT DE LANCER LA GRAVURE.** Pour plus d'informations sur les modes de gestion de l'alimentation, voir "Mode veille", page 42. Vous pouvez également rechercher le mot clé *attente* dans le Centre d'aide et de support de Windows (cliquez sur Démarrer, puis sur Aide et support).


## Incidents liés au disque dur


### EXÉCUTEZ L'UTILITAIRE VÉRIFICATION DU DISQUE.

- 1 Cliquez sur Démarrer, puis sur Poste de travail.
- 2 Cliquez avec le bouton droit sur Disque local C:.
- 3 Sélectionnez Propriétés.
- 4 Cliquez sur l'onglet Outils.
- 5 Sous Vérification des erreurs, cliquez sur Vérifier maintenant.
- 6 Sélectionnez l'option Rechercher et tenter une récupération des secteurs défectueux.
- 7 Cliquez sur Démarrer.

## Incidents liés à la messagerie, au modem et à Internet

 **PRÉCAUTION :** avant de commencer les procédures de cette section, suivez les consignes de sécurité fournies dans le *Guide d'informations sur le produit*.

 **REMARQUE :** connectez le modem uniquement à une prise de téléphone analogique. Le modem ne fonctionne pas s'il est connecté à un réseau téléphonique numérique.

 **REMARQUE :** ne branchez pas de câble téléphonique sur le connecteur de la carte réseau (voir "Connecteurs d'E-S du panneau arrière", page 17).

**VÉRIFIEZ LES PARAMÈTRES DE SÉCURITÉ DE MICROSOFT OUTLOOK® EXPRESS.** Si vous ne pouvez pas ouvrir les pièces jointes aux messages électroniques :

- 1 Dans Outlook Express, cliquez sur Outils puis sur Options et sélectionnez Sécurité.
- 2 Le cas échéant, vous pouvez désélectionner l'option Ne pas autoriser les pièces jointes.

**VÉRIFIEZ LA CONNEXION DE LA LIGNE TÉLÉPHONIQUE.**

**CONTRÔLEZ LA PRISE TÉLÉPHONIQUE.**

**CONNECTEZ DIRECTEMENT LE MODEM À UNE PRISE TÉLÉPHONIQUE MURALE.**

**UTILISEZ UNE AUTRE LIGNE TÉLÉPHONIQUE.**

- Vérifiez que la ligne téléphonique est connectée à la prise du modem (cette dernière est reconnaissable à l'étiquette verte ou à l'icône en forme de connecteur qui se trouve à côté d'elle).
- Vérifiez que vous entendez un déclic lorsque vous insérez le connecteur de la ligne téléphonique dans le modem.
- Débranchez la ligne téléphonique du modem et connectez-la à un téléphone, puis attendez la tonalité.
- Si d'autres appareils partagent cette ligne (répondeur, télécopieur, parasurtenseur ou séparateur de ligne), débranchez-les et connectez le modem directement à la prise téléphonique murale. Si vous utilisez un câble qui mesure 3 mètres ou plus, essayez-en un plus court.

**EXÉCUTEZ L'ASSISTANT DU MODEM.** Cliquez sur **Démarrer**, **Tous les programmes**, puis sur **Assistant du modem**. Suivez les instructions affichées à l'écran pour identifier et résoudre les incidents liés au modem. Cet assistant n'est disponible que sur certains ordinateurs.

**VÉRIFIEZ QUE LE MODEM COMMUNIQUE AVEC WINDOWS.**

**1** Cliquez sur **Démarrer**, puis sur **Panneau de configuration**.

**2** Cliquez sur **Imprimantes et autres périphériques**.

**3** Sélectionnez **Options de modems et téléphonie**.

**4** Allez dans l'onglet **Modems**.

**5** Sélectionnez le port COM de votre modem.

**6** Cliquez sur **Propriétés** et sur l'onglet **Diagnostics**, et sélectionnez **Interroger le modem** pour vérifier que le modem communique avec Windows.

Si toutes les commandes reçoivent une réponse, le modem fonctionne correctement.

**VÉRIFIEZ QUE VOUS ÊTES CONNECTÉ À INTERNET.** Vérifiez que vous avez bien souscrit un abonnement auprès d'un fournisseur de services Internet. Une fois le programme de messagerie électronique Outlook Express ouvert, cliquez sur **Fichier**. Si l'option **Travailler hors connexion** est cochée, cliquez sur la case pour la désélectionner, puis connectez-vous à Internet. Contactez votre prestataire de services Internet pour obtenir une assistance.

## Messages d'erreur



**PRÉCAUTION** : avant de commencer les procédures de cette section, suivez les consignes de sécurité indiquées dans le *Guide d'informations sur le produit*.

**A FILENAME CANNOT CONTAIN ANY OF THE FOLLOWING CHARACTERS: \ / : \* ? " < > |.** N'utilisez pas ces caractères dans les noms de fichiers.

**A REQUIRED .DLL FILE WAS NOT FOUND.** Un fichier essentiel du programme que vous essayez d'ouvrir est manquant. Pour supprimer puis réinstaller le programme, procédez comme suit :

- 1 Cliquez sur **Démarrer**, accédez au **Panneau de configuration** et cliquez sur **Ajout/Suppression de programmes**.
- 2 Dans **Programmes actuellement installés**, sélectionnez le programme à supprimer.
- 3 Cliquez sur **Modifier** ou sur **Supprimer**.
- 4 Pour obtenir les instructions d'installation, reportez-vous à la documentation du programme.

**lettre:\ IS NOT ACCESSIBLE. THE DEVICE IS NOT READY.** Le lecteur ne parvient pas à lire le disque. Insérez un disque dans le lecteur et réessayez.

**INSERT BOOTABLE MEDIA.** Introduisez une disquette ou un CD d'amorçage.

**NON-SYSTEM DISK ERROR.** Retirez la disquette et redémarrez l'ordinateur.

**NOT ENOUGH MEMORY OR RESOURCES. CLOSE SOME PROGRAMS AND TRY AGAIN.** Fermez toutes les fenêtres et ouvrez le programme que vous souhaitez utiliser. Dans certains cas, vous devrez peut-être redémarrer l'ordinateur afin de restaurer ses ressources. Dans ce cas, exécutez le programme voulu immédiatement après le redémarrage.

**OPERATING SYSTEM NOT FOUND.** Contactez Dell (voir "Contacter Dell", page 154).



**REMARQUE** : si le message d'erreur n'est pas répertorié, consultez la documentation du système d'exploitation ou du programme en cours d'utilisation au moment où le message est apparu.

## Incidents liés aux périphériques IEEE 1394

 **PRÉCAUTION** : avant de commencer les procédures de cette section, suivez les consignes de sécurité fournies dans le *Guide d'informations sur le produit*.

**VÉRIFIEZ QUE LE CÂBLE DU PÉRIPHÉRIQUE IEEE 1394 EST CORRECTEMENT INSÉRÉ DANS LE PÉRIPHÉRIQUE ET DANS LE CONNECTEUR SUR L'ORDINATEUR.**

**VÉRIFIEZ QUE LE PÉRIPHÉRIQUE IEEE 1394 EST ACTIVÉ DANS LE PROGRAMME DE CONFIGURATION DU SYSTÈME.** Voir “Options du programme de configuration du système”, page 140.

**VÉRIFIEZ QUE LE PÉRIPHÉRIQUE IEEE 1394 EST RECONNU PAR WINDOWS.**

- 1 Cliquez sur Démarrer, puis sur Panneau de configuration.
- 2 Cliquez sur Imprimantes et autres périphériques.  
Si le périphérique IEEE 1394 est répertorié, cela signifie que Windows le reconnaît.

**EN CAS D'INCIDENT LIÉ À UN PÉRIPHÉRIQUE IEEE 1394 FOURNI PAR DELL.** Contactez Dell (voir “Contacter Dell”, page 154).

**EN CAS D'INCIDENT LIÉ À UN PÉRIPHÉRIQUE IEEE 1394 NON FOURNI PAR DELL.** Contactez le fabricant du périphérique.

## Incidents liés au clavier

 **PRÉCAUTION** : avant de commencer les procédures de cette section, suivez les consignes de sécurité indiquées dans le *Guide d'informations sur le produit*.

**VÉRIFIEZ LE CÂBLE DU CLAVIER.**

- Vérifiez que le câble du clavier est fermement connecté à l'ordinateur.
- Arrêtez l'ordinateur (voir “Préparation d'une intervention à l'intérieur de l'ordinateur”, page 79), reconnectez le câble du clavier comme indiqué dans le schéma d'installation, puis redémarrez l'ordinateur.
- Examinez le connecteur de câble pour voir si des broches sont tordues ou cassées ou si les câbles sont endommagés. Redressez les broches tordues.
- Si vous utilisez des rallonges, retirez-les et connectez le clavier directement sur l'ordinateur.

**TESTEZ LE CLAVIER.** Connectez un clavier fiable à l'ordinateur et essayez de l'utiliser.

**EXÉCUTEZ LE DÉPANNEUR MATÉRIEL.** Voir “Résolution des incompatibilités liées aux logiciels ou au matériel”, page 74.



## Incidents et blocages d'origine logicielle


 **PRÉCAUTION** : avant de commencer les procédures de cette section, suivez les consignes de sécurité indiquées dans le *Guide d'informations sur le produit*.

### L'ordinateur ne démarre pas

**VÉRIFIEZ LES VOYANTS DE DIAGNOSTIC.** Voir “Voyants de diagnostic”, page 63.

**VÉRIFIEZ QUE LE CORDON D'ALIMENTATION EST BIEN BRANCHÉ SUR L'ORDINATEUR ET SUR LA PRISE ÉLECTRIQUE.**

### L'ordinateur ne répond plus

 **AVIS** : si vous ne pouvez pas suivre la procédure normale d'arrêt du système d'exploitation, il est possible que vous perdiez des données.


**ÉTEIGNEZ L'ORDINATEUR.** Si vous n'obtenez plus de réponse en appuyant sur une touche du clavier ou en déplaçant la souris, maintenez le bouton d'alimentation enfoncé pendant 8 à 10 secondes jusqu'à ce que l'ordinateur s'éteigne, puis redémarrez le système.

### Un programme ne répond plus

**TERMINEZ L'EXÉCUTION DU PROGRAMME.**

- 1 Appuyez simultanément sur <Ctrl><Maj><Échap> pour accéder au gestionnaire de tâches de Windows.
- 2 Cliquez sur l'onglet Applications.
- 3 Sélectionnez le programme qui ne répond plus.
- 4 Cliquez sur Fin de tâche.

### Un programme se bloque continuellement

 **REMARQUE** : les logiciels sont généralement fournis avec des instructions d'installation contenues dans la documentation, sur disquette ou sur CD.

**REPORTEZ-VOUS À LA DOCUMENTATION DU LOGICIEL.** Si nécessaire, supprimez puis réinstallez le programme.

## Un programme a été conçu pour une version précédente de Windows

### **LANCEZ L'ASSISTANT COMPATIBILITÉ DES PROGRAMMES.**

L'Assistant Compatibilité des programmes permet de configurer un programme pour lui permettre de fonctionner dans un environnement similaire aux systèmes d'exploitation autres que Windows XP.

- 1 Cliquez sur **Démarrer**, **Tous les programmes**→**Accessoires**, puis sur **Assistant Compatibilité des programmes**.
- 2 Dans l'écran d'accueil, cliquez sur **Suivant**.
- 3 Suivez les instructions affichées.

## Un écran bleu apparaît

**ÉTEIGNEZ L'ORDINATEUR.** Si vous n'obtenez plus de réponse en appuyant sur une touche du clavier ou en déplaçant la souris, maintenez le bouton d'alimentation enfoncé pendant 8 à 10 secondes jusqu'à ce que l'ordinateur s'éteigne, puis redémarrez le système.

## Autres incidents logiciels

### **REPORTEZ-VOUS À LA DOCUMENTATION DU LOGICIEL OU CONTACTEZ SON ÉDITEUR POUR OBTENIR DES INSTRUCTIONS DE DÉPANNAGE.**

- Vérifiez que le programme exécuté est compatible avec le système d'exploitation installé.
- Vérifiez que l'ordinateur possède la configuration matérielle minimale requise par le logiciel. Reportez-vous à la documentation du logiciel pour plus d'informations.
- Vérifiez que le programme est correctement installé et configuré.
- Vérifiez que les pilotes de périphériques n'entrent pas en conflit avec le programme.
- Si nécessaire, supprimez puis réinstallez le programme.

### **SAUVEGARDEZ VOS FICHIERS IMMÉDIATEMENT.**

### **UTILISEZ UN PROGRAMME DE DÉTECTION DE VIRUS POUR VÉRIFIER LE DISQUE DUR, LES DISQUETTES OU LES CD.**

### **ENREGISTREZ ET FERMEZ TOUS LES FICHIERS OU PROGRAMMES OUVERTS, PUIS ARRÊTEZ L'ORDINATEUR À L'AIDE DU MENU DÉMARRER.**

## Incidents de mémoire

 **PRÉCAUTION** : avant de commencer les procédures de cette section, suivez les consignes de sécurité indiquées dans le *Guide d'informations sur le produit*.

### SI VOUS RECEVEZ UN MESSAGE INDIQUANT QUE LA MÉMOIRE EST INSUFFISANTE.

- Enregistrez et fermez tous les fichiers et programmes ouverts que vous n'utilisez pas pour vérifier si cela permet de résoudre l'incident.
- Reportez-vous à la documentation du logiciel pour savoir quelle est la quantité de mémoire minimale requise. Si nécessaire, installez de la mémoire supplémentaire (voir “Installation d'une barrette de mémoire”, page 86).
- Réinstallez les barrettes de mémoire dans leurs logements (voir “Mémoire”, page 85) pour vérifier qu'elles sont correctement détectées et utilisées par l'ordinateur.
- Exécutez Dell Diagnostics (voir “Dell Diagnostics”, page 67).

### SI VOUS RENCONTREZ D'AUTRES INCIDENTS DE MÉMOIRE.

- Réinstallez les barrettes de mémoire dans leurs logements (voir “Mémoire”, page 85) pour vérifier qu'elles sont correctement détectées et utilisées par l'ordinateur.
- Assurez-vous de respecter les consignes d'installation de la mémoire (voir “Installation d'une barrette de mémoire”, page 86).
- Vérifiez que la mémoire utilisée est prise en charge par le système. Pour plus d'informations, voir “Mémoire”, page 133.
- Exécutez Dell Diagnostics (voir “Dell Diagnostics”, page 67).

## Incidents liés à la souris

 **PRÉCAUTION** : avant de commencer les procédures de cette section, suivez les consignes de sécurité indiquées dans le *Guide d'informations sur le produit*.

### VÉRIFIEZ LE CÂBLE DE LA SOURIS.

- Examinez le connecteur de câble pour voir si des broches sont tordues ou cassées ou si les câbles sont endommagés. Redressez les broches tordues.
- Si vous utilisez des rallonges, retirez-les et connectez la souris directement sur l'ordinateur.
- Vérifiez que le câble de la souris est connecté comme indiqué dans le schéma d'installation.

#### **REDÉMARREZ L'ORDINATEUR.**

- 1 Appuyez simultanément sur <Ctrl><Échap> pour afficher le menu **Démarrer**.
- 2 Utilisez les touches fléchées du clavier pour mettre en surbrillance l'option **Arrêter l'ordinateur** ou **Éteindre**, puis appuyez sur <Entrée>.
- 3 Une fois l'ordinateur hors tension, reconnectez le câble de la souris comme indiqué dans le schéma d'installation.
- 4 Allumez l'ordinateur.

**TESTEZ LA SOURIS.** Connectez une souris fiable à l'ordinateur et essayez de l'utiliser.

#### **VÉRIFIEZ LES PARAMÈTRES DE LA SOURIS.**

- 1 Cliquez sur **Démarrer**, **Panneau de configuration**, puis sur **Imprimantes et autres périphériques**.
- 2 Cliquez sur **Souris**.
- 3 Réglez les paramètres selon vos besoins.

**RÉINSTALLEZ LE PILOTE DE LA SOURIS.** Voir “Réinstallation des pilotes”, page 71.

**EXÉCUTEZ LE DÉPANNEUR MATÉRIEL.** Voir “Résolution des incompatibilités liées aux logiciels ou au matériel”, page 74.

## **Incidents liés au réseau**



**PRÉCAUTION :** avant de commencer les procédures de cette section, suivez les consignes de sécurité indiquées dans le *Guide d'informations sur le produit*.

**VÉRIFIEZ LA CONNEXION DU CÂBLE RÉSEAU.** Assurez-vous que le câble réseau est correctement inséré dans le connecteur situé à l'arrière de l'ordinateur ainsi que dans la prise réseau murale.

**VÉRIFIEZ LES VOYANTS RÉSEAU SITUÉS À L'ARRIÈRE DE L'ORDINATEUR.** Si le voyant de lien est éteint (voir “Boutons et voyants”, page 136), il n'y a pas de communication réseau. Remplacez le câble réseau.

**REDÉMARREZ L'ORDINATEUR ET RECONNECTEZ-VOUS AU RÉSEAU.**

**VÉRIFIEZ LES PARAMÈTRES DU RÉSEAU.** Contactez l'administrateur ou la personne qui a configuré le réseau pour vérifier que les paramètres sont corrects et que le réseau fonctionne.

**EXÉCUTEZ LE DÉPANNEUR MATÉRIEL.** Voir “Résolution des incompatibilités liées aux logiciels ou au matériel”, page 74.

## Incidents liés à l'alimentation



**PRÉCAUTION :** avant de commencer les procédures de cette section, suivez les consignes de sécurité indiquées dans le *Guide d'informations sur le produit*.

**SI LE VOYANT D'ALIMENTATION EST VERT ET SI L'ORDINATEUR NE RÉPOND PAS.** Voir “Voyants de diagnostic”, page 63.

**SI LE VOYANT D'ALIMENTATION CLIGNOTE EN VERT.** L'ordinateur est en mode veille. Appuyez sur une touche du clavier, déplacez la souris ou appuyez sur le bouton d'alimentation pour revenir au fonctionnement normal.

**SI LE VOYANT D'ALIMENTATION EST ÉTEINT.** L'ordinateur est éteint ou n'est pas sur alimentation secteur.

- Réinsérez le cordon d'alimentation dans le connecteur situé à l'arrière de l'ordinateur et dans la prise électrique.
- Retirez temporairement les barrettes d'alimentation, les rallonges et tout autre périphérique de protection contre les surtensions pour vérifier que la mise sous tension de l'ordinateur s'effectue correctement.
- Vérifiez que les barrettes d'alimentation utilisées sont branchées sur une prise électrique et qu'elles sont sous tension.
- Vérifiez que la prise électrique fonctionne en la testant avec un autre appareil, comme une lampe, par exemple.
- Vérifiez que le câble d'alimentation principal et le câble du panneau avant sont fermement connectés à la carte système (voir “Composants de la carte système”, page 83).

**SI LE VOYANT D'ALIMENTATION CLIGNOTE EN ORANGE.** L'ordinateur reçoit du courant, mais un incident d'alimentation interne s'est peut-être produit.

- Vérifiez que le sélecteur de tension correspond à l'alimentation de votre pays (le cas échéant).
- Vérifiez que tous les composants et tous les câbles sont correctement installés et connectés à la carte système (voir “Composants de la carte système”, page 83).

**SI LE VOYANT D'ALIMENTATION EST ORANGE FIXE.** Un périphérique est défectueux ou mal installé.

- Vérifiez que le câble d'alimentation du processeur est correctement inséré dans le connecteur POWER2 de la carte système (voir “Composants de la carte système”, page 83).
- Retirez puis réinstallez les barrettes de mémoire (voir “Mémoire”, page 85).
- Retirez puis réinstallez toutes les cartes d'extension, cartes graphiques comprises (voir “Retrait de cartes PCI et PCI Express”, page 90).

**ÉLIMINEZ LES SOURCES POTENTIELLES D'INTERFÉRENCES.** Les interférences peuvent être dues à divers facteurs :

- Rallonges pour le cordon d'alimentation, le câble du clavier et celui de la souris
- Barrette d'alimentation utilisée pour un trop grand nombre de périphériques
- Raccordement de plusieurs barrettes d'alimentation à la même prise de courant

## Incidents liés aux imprimantes



**PRÉCAUTION :** avant de commencer les procédures de cette section, suivez les consignes de sécurité indiquées dans le *Guide d'informations sur le produit*.



**REMARQUE :** si votre imprimante nécessite une assistance technique, contactez son fabricant.

**REPORTEZ-VOUS À LA DOCUMENTATION DE L'IMPRIMANTE.** Reportez-vous à la documentation de l'imprimante pour obtenir des informations sur sa configuration et son dépannage.

**VÉRIFIEZ QUE L'IMPRIMANTE EST ALLUMÉE.**

**VÉRIFIEZ LES CONNEXIONS DES CÂBLES DE L'IMPRIMANTE.**

- Reportez-vous à la documentation de l'imprimante pour obtenir des informations sur les connexions des câbles.
- Vérifiez que les câbles de l'imprimante sont fermement connectés à l'imprimante et à l'ordinateur.

**TESTEZ LA PRISE ÉLECTRIQUE.** Vérifiez que la prise électrique fonctionne en la testant avec un autre appareil, comme une lampe, par exemple.


### VÉRIFIEZ QUE L'IMPRIMANTE EST RECONNUE PAR WINDOWS.

- 1 Cliquez sur **Démarrer**, **Panneau de configuration**, puis sur **Imprimantes et autres périphériques**.
- 2 Cliquez sur **Afficher les imprimantes ou les imprimantes télécopieurs installées**.  
Si votre imprimante est répertoriée, faites un clic droit sur son icône.
- 3 Cliquez sur **Propriétés**, puis sur l'onglet **Ports**. Pour une imprimante parallèle, vérifiez que l'option **Imprimer vers** est paramétrée sur **LPT1 (Port imprimante)**. Pour une imprimante USB, vérifiez que l'option **Imprimer vers** est paramétrée sur **USB**.

**RÉINSTALLEZ LE PILOTE DE L'IMPRIMANTE.** Reportez-vous à la documentation de l'imprimante pour obtenir des informations sur la réinstallation du pilote.

## Incidents liés au scanner

 **PRÉCAUTION** : avant de commencer les procédures de cette section, suivez les consignes de sécurité fournies dans le *Guide d'informations sur le produit*.

 **REMARQUE** : si vous avez besoin d'une assistance technique pour votre scanner, contactez son fabricant.

**REPORTEZ-VOUS À LA DOCUMENTATION DU SCANNEUR.** La documentation peut contenir des instructions de configuration et de dépannage.

**DÉVERROUILLEZ LE SCANNEUR.** Si le scanner comporte un dispositif de verrouillage (bouton, patte, etc.), vérifiez qu'il n'est pas activé.

**REDÉMARREZ L'ORDINATEUR ET ESSAYEZ D'UTILISER LE SCANNEUR.**

### VÉRIFIEZ LA CONNEXION DES CÂBLES.

- Reportez-vous à la documentation du scanner pour obtenir des informations sur la connexion des câbles.
- Vérifiez que les câbles du scanner sont fermement connectés au scanner et à l'ordinateur.

### VÉRIFIEZ QUE LE SCANNEUR EST RECONNU PAR MICROSOFT WINDOWS.


- 1 Cliquez sur **Démarrer**, **Panneau de configuration**, puis sur **Imprimantes et autres périphériques**.
- 2 Cliquez sur **Scanneurs et appareils photo**.  
Si le scanner est répertorié, cela signifie que Windows le reconnaît.

**RÉINSTALLEZ LE PILOTE DU SCANNEUR.** Reportez-vous à la documentation du scanner pour obtenir des instructions.

## Incidents liés au son et aux haut-parleurs

 **PRÉCAUTION** : avant de commencer les procédures de cette section, suivez les consignes de sécurité indiquées dans le *Guide d'informations sur le produit*.

### Les haut-parleurs n'émettent aucun son

 **REMARQUE** : le volume de certains lecteurs MP3 et multimédia prévaut sur le volume défini dans Windows. Vérifiez toujours que le volume n'a pas été baissé ou désactivé sur le lecteur multimédia utilisé.

**VÉRIFIEZ LES CONNEXIONS DES HAUT-PARLEURS.** Vérifiez que les haut-parleurs sont raccordés comme indiqué dans le schéma d'installation fourni avec ceux-ci. Si vous disposez d'une carte son, assurez-vous que les haut-parleurs sont connectés à cette carte.

**VÉRIFIEZ QUE LES HAUT-PARLEURS SONT ALLUMÉS.** Consultez le schéma d'installation fourni avec les haut-parleurs. Si ces derniers sont munis d'un contrôle du volume, réglez le volume, les graves ou les aigus pour éliminer toute distorsion.

**RÉGLEZ LE CONTRÔLE DU VOLUME DE WINDOWS.** Cliquez ou double-cliquez sur l'icône représentant un haut-parleur, dans l'angle inférieur droit de votre écran. Vérifiez que le volume est suffisamment élevé et que le son n'est pas coupé (muet).

#### **LE CAS ÉCHÉANT, DÉBRANCHEZ LES ÉCOUTEURS RELIÉS AU CONNECTEUR DE CASQUE.**

Lorsque des écouteurs sont branchés sur la prise casque du panneau avant, les haut-parleurs sont automatiquement désactivés.

**TESTEZ LA PRISE ÉLECTRIQUE.** Vérifiez que la prise électrique fonctionne en la testant avec un autre appareil, comme une lampe, par exemple.

**ÉLIMINEZ LES SOURCES POTENTIELLES D'INTERFÉRENCES.** Éteignez les ventilateurs, tubes au néon ou lampes halogènes situés à proximité de l'ordinateur pour voir s'ils produisent des interférences.

#### **EXÉCUTEZ LES DIAGNOSTICS DU HAUT-PARLEUR.**

**RÉINSTALLEZ LE PILOTE AUDIO.** Voir "Pilotes", page 70.

**EXÉCUTEZ LE DÉPANNÉUR MATÉRIEL.** Voir "Résolution des incompatibilités liées aux logiciels ou au matériel", page 74.




## Les écouteurs n'émettent aucun son

**VÉRIFIEZ LES CONNEXIONS DES ÉCOUTEURS.** Vérifiez que le câble des écouteurs est correctement inséré dans le connecteur approprié (voir “Vues avant et arrière de l'ordinateur”, page 13).


**RÉGLEZ LE CONTRÔLE DU VOLUME DE WINDOWS.** Cliquez ou double-cliquez sur l'icône représentant un haut-parleur, dans l'angle inférieur droit de votre écran. Vérifiez que le volume est suffisamment élevé et que le son n'est pas coupé (muet).

## Incidents liés à l'affichage et au moniteur

 **PRÉCAUTION :** avant de commencer les procédures de cette section, suivez les consignes de sécurité indiquées dans le *Guide d'informations sur le produit*.

 **AVIS :** si l'ordinateur a été fourni avec une carte graphique PCI préinstallée, il est inutile de la retirer lors de l'installation d'autres cartes graphiques. En outre, cette carte est utilisée à des fins de dépannage. Si vous la retirez, conservez-la en lieu sûr.

### L'écran est vide

 **REMARQUE :** reportez-vous à la documentation du moniteur pour obtenir des instructions de dépannage.

#### **VÉRIFIEZ LA CONNEXION DU CÂBLE DU MONITEUR.**

- Vérifiez que le câble du moniteur est connecté à la carte graphique appropriée (dans le cas d'une configuration à deux cartes).
- Si vous utilisez l'adaptateur DVI-VGA en option, vérifiez qu'il est correctement connecté à la carte graphique et au moniteur.
- Vérifiez que le câble du moniteur est connecté comme indiqué dans le schéma d'installation.
- Si vous utilisez des rallonges, retirez-les et connectez le moniteur directement sur l'ordinateur.
- Échangez le cordon d'alimentation du moniteur avec celui de l'ordinateur, pour éliminer la possibilité qu'il soit défectueux.
- Examinez les connecteurs pour voir si des broches sont tordues ou cassées (les connecteurs de câbles de moniteur ont des broches manquantes, ce qui est normal).

#### **VÉRIFIEZ LE VOYANT D'ALIMENTATION DU MONITEUR.**

- Si le voyant d'alimentation est allumé ou clignote, le moniteur est sous tension.
- Si ce voyant est éteint, appuyez sur le bouton pour vérifier que le moniteur est bien allumé.
- Si le voyant d'alimentation clignote, appuyez sur une touche du clavier ou déplacez la souris pour poursuivre l'opération.

**TESTEZ LA PRISE ÉLECTRIQUE.** Vérifiez que la prise électrique fonctionne en la testant avec un autre appareil, comme une lampe, par exemple.

**VÉRIFIEZ LES VOYANTS DE DIAGNOSTIC.** Voir “Voyants de diagnostic”, page 63.

## L'écran est difficilement lisible

**VÉRIFIEZ LES PARAMÈTRES DU MONITEUR.** Reportez-vous à la documentation du moniteur pour savoir comment régler le contraste et la luminosité, démagnétiser le moniteur et exécuter l'auto-test.

**ÉLOIGNEZ LE CAISSON D'EXTRÊMES GRAVES DU MONITEUR.** Si votre système de haut-parleurs inclut un caisson d'extrêmes graves, vérifiez que ce dernier se trouve à au moins 60 cm (2 pieds) du moniteur.

**ÉLOIGNEZ LE MONITEUR DES SOURCES D'ALIMENTATION EXTERNES.** Les ventilateurs, lampes fluorescentes, halogènes ou tout autre appareil électrique peuvent occasionner un léger tremblement de l'image. Éteignez les appareils se trouvant à proximité du moniteur pour vérifier s'ils produisent des interférences.

**TOURNEZ LE MONITEUR POUR ÉVITER LES REFLETS DU SOLEIL ET LES SOURCES POTENTIELLES D'INTERFÉRENCES.**

**RÉGLEZ LES PARAMÈTRES D'AFFICHAGE DE WINDOWS.**

- 1 Cliquez sur **Démarrer**, **Panneau de configuration**, puis sur **Apparence et thèmes**.
- 2 Cliquez sur **Affichage**, puis sur l'onglet **Paramètres**.
- 3 Réglez les paramètres **Résolution de l'écran** et **Qualité couleur**, selon vos besoins.

## La qualité des images en 3-D est mauvaise

**VÉRIFIEZ LA CONNEXION DU CÂBLE D'ALIMENTATION DE LA CARTE GRAPHIQUE.** Vérifiez que le câble d'alimentation de chaque carte graphique est correctement raccordé.


**VÉRIFIEZ LES PARAMÈTRES DU MONITEUR.** Reportez-vous à la documentation du moniteur pour savoir comment régler le contraste et la luminosité, démagnétiser le moniteur et exécuter l'auto-test.

# Dépannage avancé





## Voyants de diagnostic



 **PRÉCAUTION** : avant de commencer les procédures de cette section, suivez les instructions fournies dans le *Guide d'informations sur le produit*.



Les quatre voyants frontaux numérotés de 1 à 4 peuvent vous aider à résoudre certains incidents (voir “Vue avant”, page 13). Ils clignotent puis s'éteignent lorsque l'ordinateur démarre normalement. En cas d'incident, le comportement des voyants permet d'identifier son origine.

 **REMARQUE** : une fois l'auto-test de démarrage terminé, les quatre voyants s'éteignent avant le démarrage du système d'exploitation.

Comportement des voyants	Description de l'incident	Solution proposée
① ② ③ ④	L'ordinateur est <i>éteint</i> ou un incident s'est produit avant le chargement du BIOS. Les voyants de diagnostic ne sont pas allumés alors que le système d'exploitation a démarré.	<ul style="list-style-type: none"> <li>• Branchez l'ordinateur sur une prise électrique (voir “Incidents liés à l'alimentation”, page 57).</li> <li>• Si l'incident persiste, contactez Dell (voir “Contacter Dell”, page 154).</li> </ul>
① ② ③ ④	Panne possible du processeur.	<ul style="list-style-type: none"> <li>• Réinstallez le processeur (voir “Processeur”, page 126).</li> <li>• Si l'incident persiste, contactez Dell (voir “Contacter Dell”, page 154).</li> </ul>

Comportement des voyants	Description de l'incident	Solution proposée
	<p>Les barrettes de mémoire sont détectées mais une panne de mémoire s'est produite.</p>	<ul style="list-style-type: none"> <li>• Si plusieurs barrettes de mémoire sont installées, retirez-les (voir “Retrait d'une barrette de mémoire”, page 88), réinstallez-en une (voir “Installation d'une barrette de mémoire”, page 86), puis redémarrez l'ordinateur. Si l'ordinateur démarre normalement, recommencez la même procédure en installant une barrette supplémentaire à chaque fois, et poursuivez jusqu'à ce que la barrette défectueuse soit identifiée ou, en l'absence d'erreur, jusqu'à ce que toutes les barrettes soient réinstallées.</li> <li>• Dans la mesure du possible, installez des barrettes de même type (voir “Installation d'une barrette de mémoire”, page 86).</li> <li>• Si l'incident persiste, contactez Dell (voir “Contacter Dell”, page 154).</li> </ul>
	<p>Panne possible de la carte graphique.</p>	<ul style="list-style-type: none"> <li>• Réinsérez les cartes graphiques installées dans leurs logements (voir “Cartes”, page 89).</li> <li>• Si vous disposez d'une carte graphique fiable, installez-la.</li> <li>• Si l'incident persiste, contactez Dell (voir “Contacter Dell”, page 154).</li> </ul>
	<p>Une défaillance du lecteur de disquette ou de l'unité de disque dur semble s'être produite.</p>	<p>Réinstallez tous les câbles d'alimentation et de données.</p>
	<p>Panne possible de l'USB.</p>	<p>Réinstallez tous les périphériques USB et vérifiez la connexion des câbles.</p>

Comportement des voyants	Description de l'incident	Solution proposée
	Aucune barrette de mémoire n'est détectée.	<ul style="list-style-type: none"> <li>• Si plusieurs barrettes de mémoire sont installées, retirez-les (voir “Retrait d'une barrette de mémoire”, page 88), réinstallez-en une (voir “Installation d'une barrette de mémoire”, page 86), puis redémarrez l'ordinateur. Si l'ordinateur démarre normalement, recommencez la même procédure en installant une barrette supplémentaire à chaque fois, et poursuivez jusqu'à ce que la barrette défectueuse soit identifiée ou, en l'absence d'erreur, jusqu'à ce que toutes les barrettes soient réinstallées.</li> <li>• Dans la mesure du possible, installez des barrettes de même type (voir “Installation d'une barrette de mémoire”, page 86).</li> <li>• Si l'incident persiste, contactez Dell (voir “Contacter Dell”, page 154).</li> </ul>
	Les barrettes de mémoire sont détectées mais une erreur de compatibilité ou de configuration de la mémoire s'est produite.	<ul style="list-style-type: none"> <li>• Vérifiez si des contraintes particulières doivent être respectées en ce qui concerne l'installation des barrettes dans les logements (voir “Mémoire”, page 85).</li> <li>• Vérifiez que la mémoire utilisée est prise en charge par le système (voir “Mémoire”, page 133).</li> <li>• Si l'incident persiste, contactez Dell (voir “Contacter Dell”, page 154).</li> </ul>

Comportement des voyants	Description de l'incident	Solution proposée
	Panne possible d'une carte d'extension.	<ol style="list-style-type: none"> <li><b>1</b> Déterminez s'il existe un conflit en retirant une carte d'extension (autre qu'une carte graphique), puis en redémarrant l'ordinateur (voir "Retrait de cartes PCI et PCI Express", page 90).</li> <li><b>2</b> Si l'incident persiste, réinstallez la carte retirée, retirez une autre carte puis redémarrez l'ordinateur.</li> <li><b>3</b> Recommencez cette procédure pour chaque carte d'extension installée. Si le système démarre normalement, lancez le processus de dépannage approprié sur la dernière carte retirée pour savoir si celle-ci provoque des conflits de ressources (voir "Résolution des incompatibilités liées aux logiciels ou au matériel", page 74).</li> <li><b>4</b> Si l'incident persiste, contactez Dell (voir "Contacter Dell", page 154).</li> </ol>
	Une autre panne s'est produite.	<ul style="list-style-type: none"> <li>• Vérifiez que les câbles reliant la carte système à tous les disques durs et lecteurs de CD/DVD sont correctement connectés (voir "Composants de la carte système", page 83).</li> <li>• Si un message vous informe qu'un incident lié à un périphérique (lecteur de disquette, de disque dur, etc.) s'est produit, vérifiez que le périphérique fonctionne correctement.</li> <li>• Si le système d'exploitation tente de démarrer à partir d'un périphérique (lecteur de disquette ou de CD/DVD), vérifiez la configuration (voir "Configuration du système", page 138) pour vous assurer que la séquence d'amorçage est correcte.</li> <li>• Si l'incident persiste, contactez Dell (voir "Contacter Dell", page 154).</li> </ul>

# Dell Diagnostics

 **PRÉCAUTION** : avant de commencer les procédures de cette section, suivez les instructions fournies dans le *Guide d'informations sur le produit*.

## Quand utiliser Dell Diagnostics


Si un incident se produit, procédez aux vérifications décrites dans la section “Résolution des incidents”, page 47 et exécutez Dell Diagnostics avant de contacter Dell pour obtenir une assistance technique.


 **REMARQUE** : le programme Dell Diagnostics fonctionne uniquement sur les ordinateurs Dell.

Lancez Dell Diagnostics à partir du disque dur ou du CD *Drivers and Utilities* (également appelé *ResourceCD*).

## Lancement de Dell Diagnostics à partir du disque dur


- 1 Mettez l'ordinateur sous tension (ou redémarrez-le).
- 2 Lorsque le logo Dell apparaît, appuyez immédiatement sur <F12>.

 **REMARQUE** : une touche restée enfoncée trop longtemps peut provoquer une panne du clavier. Pour éviter ce type d'incident, appuyez brièvement sur <F12> à intervalle régulier, jusqu'à ce que le menu **Boot Device** (Périphérique d'amorçage) s'affiche.


 **REMARQUE** : si un message indique qu'aucune partition de diagnostic n'a été trouvée, exécutez Dell Diagnostics à partir du CD *Drivers and Utilities* (voir “Lancement de Dell Diagnostics à partir du CD Drivers and Utilities”, page 68).

Si vous n'êtes pas intervenu assez rapidement, le logo du système d'exploitation apparaît et le système poursuit la procédure de démarrage. Attendez que le bureau Microsoft® Windows® s'affiche, puis arrêtez l'ordinateur et réessayez.

- 3 Dans le menu **Boot Device** (Périphérique d'amorçage), utilisez les touches fléchées vers le haut et vers le bas ou tapez le numéro approprié pour sélectionner **Boot to Utility Partition** (Démarrer sur la partition d'utilitaires), puis appuyez sur la touche <Entrée>.

 **REMARQUE** : la fonction Quickboot (Démarrage rapide) modifie la séquence d'amorçage pour le démarrage en cours uniquement. L'ordinateur revient ensuite à la séquence d'amorçage indiquée dans le programme de configuration du système.


- 4 Dans le menu principal de Dell Diagnostics (**Main Menu**), cliquez avec le bouton gauche de la souris ou appuyez sur <Tab> puis sur <Entrée> pour sélectionner le test à lancer (voir “Menu principal de Dell Diagnostics”, page 69).

 **REMARQUE** : notez mot pour mot les codes d'erreur et les descriptions qui s'affichent, et suivez les instructions à l'écran.

- 5 Une fois les tests terminés, fermez l'écran de test pour revenir au menu principal de Dell Diagnostics.
- 6 Fermez la fenêtre **Main Menu** (Menu principal) pour quitter Dell Diagnostics et redémarrer l'ordinateur.


## Lancement de Dell Diagnostics à partir du CD Drivers and Utilities

- 1 Allumez l'ordinateur.
- 2 Appuyez sur le bouton d'éjection se trouvant sur le devant du lecteur optique pour ouvrir le plateau.
- 3 Insérez le CD *Drivers and Utilities*, puis appuyez de nouveau sur le bouton d'éjection ou poussez doucement le plateau pour le fermer.
- 4 Redémarrez l'ordinateur.
- 5 Lorsque le logo Dell apparaît, appuyez immédiatement sur <F12>.

 **REMARQUE** : une touche restée enfoncée trop longtemps peut provoquer une panne du clavier. Pour éviter ce type d'incident, appuyez brièvement sur <F12> à intervalle régulier, jusqu'à ce que le menu **Boot Device** (Périphérique d'amorçage) s'affiche.

Si vous n'êtes pas intervenu assez rapidement, le logo Windows apparaît et le système poursuit la procédure de démarrage. Attendez que le bureau Windows s'affiche, puis éteignez l'ordinateur et réessayez.

- 6 Dans le menu **Boot Device** (Périphérique d'amorçage), utilisez les touches fléchées vers le haut et vers le bas ou tapez le numéro approprié pour sélectionner **Onboard or USB CD-ROM** (Lecteur de CD-ROM intégré ou USB), puis appuyez <Entrée>.


 **REMARQUE** : la fonction Quickboot (Démarrage rapide) modifie la séquence d'amorçage pour le démarrage en cours uniquement. L'ordinateur revient ensuite à la séquence d'amorçage indiquée dans le programme de configuration du système.

- 7 Dans l'écran **CD-ROM Startup Menu** (Menu de démarrage du CD-ROM), utilisez les touches fléchées vers le haut et vers le bas ou tapez le numéro approprié pour sélectionner **Boot from CD-ROM** (Démarrer à partir du CD-ROM), puis appuyez sur <Entrée>.

Si vous n'êtes pas intervenu assez rapidement, le logo Windows apparaît et le système poursuit la procédure de démarrage. Attendez que le bureau Windows s'affiche, puis éteignez l'ordinateur et réessayez.

- 8 Tapez <1> pour sélectionner Dell Diagnostics.
- 9 Dans le menu **Dell Diagnostics** appuyez sur <1> pour sélectionner le programme Dell Diagnostics situé sur le disque ResourceCD (interface utilisateur graphique).

- 10 Dans le menu principal de Dell Diagnostics (**Main Menu**), cliquez avec le bouton gauche de la souris ou appuyez sur <Tab> puis sur <Entrée> pour sélectionner le test à lancer (voir "Menu principal de Dell Diagnostics", page 69).

 **REMARQUE** : notez mot pour mot les codes d'erreur et les descriptions qui s'affichent, et suivez les instructions à l'écran.

- 11 Une fois les tests terminés, fermez l'écran de test pour revenir au menu principal de Dell Diagnostics.
- 12 Retirez le CD *Drivers and Utilities* du lecteur puis fermez la fenêtre **Main Menu** (Menu principal) pour quitter Dell Diagnostics et redémarrer l'ordinateur.



## Menu principal de Dell Diagnostics

Les tests suivants peuvent être exécutés à partir du menu principal de Dell Diagnostics :

Option	Fonction
Express Test (Test rapide)	Exécute un test rapide des périphériques système. En règle générale, ce test dure de 10 à 20 minutes et n'exige aucune intervention de votre part. Exécutez-le en premier pour augmenter la possibilité d'identifier l'incident rapidement.
Extended Test (Test complet)	Exécute un test approfondi des périphériques système. Cette procédure dure habituellement une heure, voire plus. Vous devez répondre aux questions du programme.
Custom Test (Test personnalisé)	Teste un périphérique spécifique du système et peut être utilisé pour personnaliser les tests à exécuter.
Symptom Tree (Arborescence des symptômes)	Répertorie certains symptômes courants et vous permet de sélectionner un test en fonction du dysfonctionnement constaté.

Si un incident survient lors d'un test, un message s'affiche, indiquant le code d'erreur et une description de l'incident. Notez mot pour mot le code d'erreur et la description, et suivez les instructions à l'écran. Si vous ne parvenez pas à résoudre l'incident, contactez Dell (voir "Contacter Dell", page 154).



**REMARQUE** : le numéro de service de votre ordinateur est affiché en haut de chaque écran de test. Lorsque vous contactez le support technique de Dell, munissez-vous du numéro de service.

Les onglets suivants fournissent des informations supplémentaires sur les tests exécutés à partir des options **Custom Test** (Test personnalisé) ou **Symptom Tree** (Arborescence des symptômes) :

Onglet	Fonction
Results (Résultats)	Affiche les résultats du test et les erreurs rencontrées.
Errors (Erreurs)	Affiche les erreurs rencontrées, leur code et la description de l'incident.
Help (Aide)	Décrit le test et les conditions requises pour son exécution.
Configuration (Option "Custom Test" uniquement)	Affiche la configuration matérielle du périphérique sélectionné. Dell Diagnostics permet d'obtenir des informations relatives à la configuration de tous les périphériques à partir du programme de configuration du système, de la mémoire et de divers tests internes. Ils les répertorient dans la liste des périphériques, située dans le volet gauche de l'écran. <b>REMARQUE</b> : cette liste ne contient pas nécessairement le nom de tous les composants installés sur l'ordinateur ni de tous les périphériques connectés.
Parameters (Paramètres) (Option "Custom Test" uniquement)	Permet de personnaliser le test en modifiant ses paramètres, le cas échéant.


# Pilotes

## Qu'est-ce qu'un pilote ?

Un pilote est un programme qui contrôle un périphérique, tel qu'une imprimante, une souris ou un clavier. Tous les périphériques en requièrent un.

Le pilote sert d'interprète entre le périphérique et les programmes qui l'utilisent. Chaque périphérique dispose de son propre jeu de commandes spécialisées que seul son pilote reconnaît.

Les pilotes requis sont déjà installés sur l'ordinateur. Aucune installation ou configuration supplémentaire n'est nécessaire.

 **AVIS** : le CD *Drivers and Utilities* peut contenir des pilotes destinés à des systèmes d'exploitation qui ne sont pas installés sur votre ordinateur. Assurez-vous que vous installez les logiciels appropriés à votre système d'exploitation.

De nombreux pilotes (par exemple, celui du clavier) sont intégrés au système d'exploitation Microsoft® Windows®. Vous devez installer des pilotes dans les cas suivants :

- lors de la mise à jour du système d'exploitation ;
- lors de la réinstallation du système d'exploitation ;
- lors de la connexion ou de l'installation d'un nouveau périphérique.

## Identification des pilotes


Si vous rencontrez des difficultés avec un périphérique, identifiez le pilote à l'origine de l'incident et mettez-le à jour au besoin.

### Windows XP

- 1 Cliquez sur **Démarrer**, puis sur **Panneau de configuration**.
- 2 Sous **Choisissez une catégorie**, sélectionnez **Performances et Maintenance**.
- 3 Cliquez sur **Système**.
- 4 Dans la fenêtre **Propriétés système**, cliquez sur l'onglet **Matériel**.
- 5 Cliquez sur **Gestionnaire de périphériques**.
- 6 Faites défiler la liste pour voir si un cercle contenant un point d'exclamation s'affiche devant le nom d'un périphérique.

Si c'est effectivement le cas, il est possible que vous deviez réinstaller le pilote correspondant ou en installer un nouveau (voir “Pilotes”, page 70).

## Réinstallation des pilotes

-  **AVIS** : les pilotes approuvés pour les ordinateurs Dell sont disponibles sur le site [support.dell.com](http://support.dell.com) et sur le CD *Drivers and Utilities*. Si vous installez des pilotes obtenus auprès d'autres sources, il est possible que l'ordinateur ne fonctionne pas correctement.

### Utilisation de la fonction de restauration des pilotes de périphériques sous Microsoft Windows XP

Lorsqu'un incident survient suite à l'installation ou à la mise à jour du pilote, utilisez la fonction de restauration des pilotes de périphériques pour remplacer le pilote par sa version précédente.


- 1 Cliquez sur **Démarrer**, puis sur **Panneau de configuration**.
- 2 Sous **Choisissez une catégorie**, sélectionnez **Performances et Maintenance**.
- 3 Cliquez sur **Système**.
- 4 Dans la fenêtre **Propriétés système**, cliquez sur l'onglet **Matériel**.
- 5 Cliquez sur **Gestionnaire de périphériques**.
- 6 Cliquez avec le bouton droit de la souris sur le périphérique pour lequel vous avez installé un nouveau pilote, puis sélectionnez **Propriétés**.
- 7 Cliquez sur l'onglet **Pilotes**.
- 8 Sélectionnez **Revenir à la version précédente**.

Si la restauration du pilote ne résout pas l'incident, réinstallez le pilote à partir du CD *Drivers and Utilities*.


### Utilisation du CD Drivers and Utilities

Si un incident se produit après l'installation ou la mise à jour d'un pilote et si la fonction Restauration des pilotes de périphériques de Windows XP ne permet pas de le résoudre, utilisez le CD *Drivers and Utilities* pour réinstaller le pilote.

- 1 Affichez le bureau Windows et insérez le CD *Drivers and Utilities* dans le lecteur.  
Si vous utilisez ce CD pour la première fois, passez à l'étape 2. Sinon, passez directement à l'étape 4.
- 2 Lorsque la fenêtre d'installation du disque **ResourceCD** s'affiche, cliquez sur **OK** puis suivez les instructions qui s'affichent.
- 3 Dans la fenêtre **InstallShield Wizard Completed** (Assistant d'installation terminé), cliquez sur **Finish** (Terminer).  
La fenêtre **ResourceCD** s'affiche.
- 4 Dans l'écran d'accueil (**Welcome Dell System Owner**), cliquez sur **Next** (Suivant).
- 5 Cliquez sur **Drivers** (Pilotes).  
Les pilotes utilisés par l'ordinateur sont affichés automatiquement dans la fenêtre.

 **REMARQUE** : le CD ResourceCD affiche uniquement les pilotes du matériel d'origine. Si vous avez installé d'autres composants et si les pilotes correspondants ne sont pas affichés, quittez le programme ResourceCD et consultez la documentation fournie avec ces composants.

6 Cliquez sur le pilote à réinstaller.


 **REMARQUE** : si le pilote d'un périphérique spécifique n'est pas répertorié, cela signifie qu'il est déjà inclus dans le système d'exploitation.

7 Cliquez sur **Extract** (Extraire), puis suivez les instructions affichées.

Si l'incident persiste, utilisez la fonction Restauration du système pour rétablir la configuration antérieure à l'installation du pilote (voir "Utilisation de la fonction Restauration du système de Microsoft® Windows® XP", page 73).

### Réinstallation manuelle des pilotes


Après avoir extrait sur le disque dur les pilotes du CD *Drivers and Utilities*, il est possible que vous deviez effectuer la mise à jour manuellement.

 La mise à jour manuelle des pilotes est possible pour tous les périphériques du système.

- 1 Cliquez sur **Démarrer**, puis sur **Panneau de configuration**.
- 2 Sous **Choisissez une catégorie**, sélectionnez **Performances et Maintenance**.
- 3 Cliquez sur **Système**.
- 4 Dans la fenêtre **Propriétés système**, cliquez sur l'onglet **Matériel**.
- 5 Cliquez sur **Gestionnaire de périphériques**.
- 6 Double-cliquez sur le type de périphérique pour lequel vous installez le pilote.
- 7 Cliquez avec le bouton droit sur le périphérique dont vous réinstallez le pilote, puis cliquez sur **Propriétés**.
- 8 Cliquez sur l'onglet **Pilotes**.
- 9 Cliquez sur **Mettre à jour le pilote**.
- 10 Cliquez sur **Installer à partir d'une liste ou d'un emplacement spécifique (utilisateurs expérimentés)**, puis cliquez sur **Suivant**.
- 11 Cochez l'option **Inclure cet emplacement dans la recherche**, puis cliquez sur **Parcourir**. Naviguez jusqu'à l'emplacement du disque dur contenant les fichiers du pilote.
- 12 Lorsque le nom du pilote approprié apparaît, cliquez sur **Suivant**.
- 13 Cliquez sur **Terminer** et redémarrez l'ordinateur.

# Utilisation de la fonction Restauration du système de Microsoft® Windows® XP


La fonction Restauration du système de Microsoft Windows XP permet de restaurer l'état de fonctionnement antérieur de votre ordinateur sans affecter les fichiers de données. Elle peut être utile si les modifications apportées au matériel, aux logiciels ou aux paramètres du système empêchent l'ordinateur de fonctionner correctement. Reportez-vous au Centre d'aide et de support de Windows (cliquez sur **Démarrer**, puis sur **Aide et support**) pour plus d'informations sur cette fonction.

 **AVIS** : la fonction Restauration du système ne gère pas vos fichiers de données et ne permet pas de les récupérer. Sauvegardez-les régulièrement.

## Création d'un point de restauration


- 1 Cliquez sur **Démarrer**, **Tous les programmes**→ **Accessoires**→ **Outils système**, puis sur **Restauration du système**.
- 2 Vérifiez que l'option **Créer un point de restauration** est sélectionnée, puis cliquez sur **Suivant**.
- 3 Entrez un nom dans le champ **Description du point de restauration**, puis cliquez sur **Créer**.

## Restauration de l'ordinateur à un état antérieur


 **AVIS** : avant de restaurer l'ordinateur à un état antérieur, enregistrez et fermez tous les fichiers ouverts, puis quittez tous les programmes en cours d'exécution. Vous ne devez en aucun cas modifier, ouvrir ou supprimer des fichiers ou des programmes tant que la restauration du système n'est pas terminée.

 **REMARQUE** : si un incident se produit suite à l'installation d'un pilote, essayez d'abord de le résoudre à l'aide de la fonction Restauration des pilotes de périphériques de Windows XP (voir "Utilisation de la fonction de restauration des pilotes de périphériques sous Microsoft Windows XP", page 71), ou bien réinstallez le pilote à l'aide du CD Drivers and Utilities (voir "Utilisation du CD Drivers and Utilities", page 71).


- 1 Cliquez sur **Démarrer**, **Tous les programmes**→ **Accessoires**→ **Outils système**, puis sur **Restauration du système**.
- 2 Vérifiez que l'option **Restaurer mon ordinateur à une heure antérieure** est activée et cliquez sur **Suivant**.
- 3 Sous **Sélectionnez un point de restauration**, cliquez sur la date et sur le point de restauration voulus, puis cliquez sur **Suivant**.

 **REMARQUE** : toutes les dates du calendrier comportant des points de restauration apparaissent en gras. Si une date contient un seul point de restauration, il est sélectionné automatiquement.

- 4 Sous **Confirmez la sélection du point de restauration**, cliquez sur **Suivant**.  
La fonction Restauration du système collecte les données nécessaires, puis redémarre l'ordinateur.
- 5 Une fois l'ordinateur redémarré, cliquez sur **OK** dans la fenêtre **Restauration complète**.

 **REMARQUE** : une fois l'opération terminée, vous pouvez recommencer les étapes précédentes en utilisant un autre point de restauration. Vous pouvez aussi annuler la restauration et rétablir l'état d'origine de l'ordinateur.

## Annulation de la dernière restauration du système


 **AVIS** : avant d'annuler la dernière restauration du système, enregistrez et fermez tous les fichiers ouverts, puis quittez tous les programmes en cours d'exécution. Vous ne devez en aucun cas modifier, ouvrir ou supprimer des fichiers ou des programmes tant que la restauration du système n'est pas terminée.

- 1 Cliquez sur **Démarrer**, **Tous les programmes** → **Accessoires** → **Outils système**, puis sur **Restauration du système**.
- 2 Vérifiez que l'option **Annuler ma dernière restauration** est sélectionnée, puis cliquez sur **Suivant**.
- 3 Sous **Confirmez l'annulation de la restauration**, cliquez sur **Suivant**.  
La fonction Restauration du système collecte les données nécessaires, puis redémarre l'ordinateur.
- 4 Une fois l'ordinateur redémarré, cliquez sur **OK** dans la fenêtre **Annulation terminée**.

## Activation ou désactivation de la fonction Restauration du système

Si vous réinstallez Windows XP avec moins de 200 Mo d'espace disponible sur le disque dur, la fonction Restauration du système est automatiquement désactivée. Pour vérifier l'activation de cette fonction, procédez comme suit :

- 1 Cliquez sur **Démarrer**, puis sur **Panneau de configuration**.
- 2 Sous **Choisissez une catégorie**, sélectionnez **Performances et Maintenance**.
- 3 Cliquez sur **Système**.
- 4 Dans la fenêtre **Propriétés système**, cliquez sur l'onglet **Restauration du système**.
- 5 Assurez-vous que l'option **Désactiver la Restauration du système** est bien désélectionnée.

 **REMARQUE** : pour désactiver la restauration du système, cochez l'option **Désactiver la Restauration du système**.

## Résolution des incompatibilités liées aux logiciels ou au matériel

Si un périphérique n'est pas détecté lors de la configuration du système d'exploitation, ou s'il est détecté mais configuré de façon incorrecte, vous pouvez faire appel au dépanneur matériel pour résoudre cette incompatibilité.

- 1 Cliquez sur **Démarrer**, puis sur **Aide et support**.
- 2 Tapez `dépanneur matériel` dans le champ **Rechercher** puis cliquez sur la flèche pour lancer la recherche.
- 3 Cliquez sur **Utilitaire de résolution de problèmes matériels** dans la liste **Résultats de la recherche**.
- 4 Dans la liste **Utilitaire de résolution des problèmes matériels**, cliquez sur **Je dois résoudre un conflit matériel sur mon ordinateur**, puis sur **Suivant**.

# Réinstallation de Microsoft® Windows® XP

- ➔ **AVIS** : vous devez utiliser Windows XP avec Service Pack 1 (SP1) ou une version suivante lorsque vous réinstallez Windows XP.
- ➔ **AVIS** : pour que vous puissiez utiliser l'option de migration afin de convertir une configuration RAID sans perdre de données, le disque dur doit avoir été configuré en tant que matrice RAID 0 à un seul disque avant le chargement du système d'exploitation sur ce dernier (pour plus d'instructions, voir "Utilisation de l'utilitaire ROM Nvidia MediaShield", page 28).

## Avant de commencer

Si vous envisagez de réinstaller le système d'exploitation Windows XP pour résoudre un incident survenu après l'installation d'un pilote, utilisez d'abord la fonction Restauration des pilotes de périphériques de Windows XP (voir "Utilisation de la fonction de restauration des pilotes de périphériques sous Microsoft Windows XP", page 71). Si le programme Restauration des pilotes de périphériques ne corrige pas l'incident, utilisez la fonction Restauration du système (voir "Utilisation de la fonction Restauration du système de Microsoft® Windows® XP", page 73) pour rétablir la configuration antérieure à l'installation du pilote.

- ➔ **AVIS** : avant d'effectuer l'installation, sauvegardez tous les fichiers de données qui se trouvent sur le disque dur principal. Pour les configurations de disque dur conventionnelles, le disque dur principal correspond au premier disque dur détecté par l'ordinateur.

Pour réinstaller Windows XP, vous devez disposer des éléments suivants :

- CD du système d'exploitation fourni par Dell
- CD *Dell Drivers and Utilities*

- 📄 **REMARQUE** : le CD *Drivers and Utilities* contient les pilotes installés à l'assemblage de l'ordinateur. Utilisez-le pour charger les pilotes requis.

## Réinstallation de Windows XP

Pour réinstaller Windows XP, suivez toutes les procédures des sections ci-après, dans l'ordre indiqué.

Le processus de réinstallation peut durer 1 à 2 heures. Après avoir réinstallé le système d'exploitation, vous devez réinstaller les pilotes de périphériques, le programme anti-virus ainsi que d'autres logiciels.

- ➔ **AVIS** : le CD du *système d'exploitation* propose plusieurs options de réinstallation. Celles-ci peuvent écraser les fichiers et affecter les programmes installés sur le disque dur. Par conséquent, ne réinstallez pas Windows XP à moins qu'un membre de l'équipe du support technique de Dell ne vous le demande.
- ➔ **AVIS** : pour éviter l'apparition de conflits, vous devez désactiver tout logiciel de protection antivirus installé sur l'ordinateur avant de réinstaller Windows XP. Pour obtenir des instructions, reportez-vous à la documentation qui accompagne ce logiciel.

## Démarrage à partir du CD du système d'exploitation

- 1 Enregistrez et fermez tous les fichiers et les programmes ouverts.
- 2 Insérez le CD du système d'exploitation dans le lecteur. Cliquez sur **Exit** (Quitter) si le message `Install Windows XP` (Installation de Windows XP) s'affiche.
- 3 Redémarrez l'ordinateur.
- 4 Lorsque le logo DELL apparaît, appuyez immédiatement sur <F12>.



**REMARQUE** : une touche restée enfoncée trop longtemps peut provoquer une panne du clavier. Pour éviter ce type d'incident, appuyez brièvement sur <F12> à intervalle régulier, jusqu'à ce que le menu **Boot Device** (Périphérique d'amorçage) s'affiche.

Si le logo du système d'exploitation s'affiche, patientez jusqu'à l'affichage du bureau Windows, éteignez de nouveau l'ordinateur et réessayez.

- 5 Dans le menu **Boot Device** (Périphérique d'amorçage), utilisez les touches fléchées vers le haut et vers le bas ou tapez le numéro approprié pour sélectionner **Onboard or USB CD-ROM** (Lecteur de CD-ROM intégré ou USB), puis appuyez sur <Entrée>.
- 6 Appuyez sur une touche lorsque le message `Appuyez sur n'importe quelle touche pour démarrer à partir du CD-ROM` apparaît à l'écran.

## Installation de Windows XP

- 1 Lorsque l'écran **Installation de Windows XP** apparaît, appuyez sur la touche <Entrée> pour sélectionner **Pour installer Windows maintenant**.
- 2 Prenez connaissance du **Contrat de licence Microsoft Windows** et appuyez sur <F8> pour en accepter les conditions.
- 3 Si Windows XP est déjà installé sur l'ordinateur et si vous souhaitez récupérer vos données actuelles, tapez `r` pour sélectionner l'option de réparation, puis retirez le CD du lecteur.
- 4 Si vous souhaitez procéder à une installation entièrement nouvelle de Windows XP, appuyez sur <Échap> pour sélectionner cette option.
- 5 Appuyez sur <Entrée> pour sélectionner la partition en surbrillance (recommandée), puis suivez les instructions qui s'affichent.

L'écran **Installation de Windows XP** s'affiche et le système d'exploitation commence la copie des fichiers et l'installation des périphériques. L'ordinateur redémarre automatiquement à plusieurs reprises.



**REMARQUE** : le temps nécessaire pour l'installation dépend de la taille de votre disque dur et de la vitesse de l'ordinateur.



**AVIS** : n'appuyez sur aucune touche lorsque le message suivant s'affiche : `Appuyez sur n'importe quelle touche pour démarrer à partir du CD-ROM`.

- 6 Lorsque l'écran **Options régionales et linguistiques** s'affiche, sélectionnez les paramètres appropriés pour votre pays et cliquez sur **Suivant**.



- 7 Entrez votre nom et le nom de l'entreprise (facultatif) dans l'écran **Personnaliser votre logiciel**, puis cliquez sur **Suivant**.
- 8 Si vous réinstallez *Windows XP Édition familiale*, entrez un nom d'ordinateur ou acceptez le nom proposé par défaut dans la fenêtre **Quel est le nom de votre ordinateur ?**. Cliquez ensuite sur **Suivant**.  
Si vous réinstallez *Windows XP Professionnel*, entrez un nom d'ordinateur et un mot de passe ou acceptez le nom proposé par défaut dans la fenêtre **Nom de l'ordinateur et mot de passe Administrateur**. Cliquez ensuite sur **Suivant**.
- 9 Si l'écran **Informations de numérotation pour le modem** apparaît, entrez les informations requises et cliquez sur **Suivant**.
- 10 Entrez la date, l'heure et le fuseau horaire dans la fenêtre **Paramètres de date et d'heure**, puis cliquez sur **Suivant**.
- 11 Si l'écran **Paramètres de gestion de réseau** s'affiche, cliquez sur **Par défaut**, puis sur **Suivant**.
- 12 Si vous réinstallez *Windows XP Professionnel* et si le système vous demande des informations supplémentaires sur la configuration du réseau, entrez vos sélections. Si vous n'êtes pas certain des paramètres à utiliser, acceptez les sélections par défaut.  
Windows XP installe les composants du système d'exploitation et configure l'ordinateur. Le système redémarre automatiquement.



**AVIS** : n'appuyez sur aucune touche lorsque le message suivant s'affiche : Appuyez sur n'importe quelle touche pour démarrer du CD-ROM.

- 13 Lorsque l'écran **Bienvenue dans Microsoft** s'affiche, cliquez sur **Suivant**.
- 14 Lorsque le message **Comment cet ordinateur sera-t-il connecté à Internet ?** s'affiche, cliquez sur **Ignorer**.
- 15 Lorsque l'écran **Êtes-vous prêt à vous enregistrer auprès de Microsoft ?** s'affiche, sélectionnez **Non, pas maintenant**, puis cliquez sur **Suivant**.
- 16 Lorsque l'écran **Qui va utiliser cet ordinateur ?** s'affiche, vous pouvez entrer le nom de cinq utilisateurs au maximum.
- 17 Cliquez sur **Suivant**.
- 18 Cliquez sur **Terminer** pour terminer l'installation et retirez le CD du lecteur.
- 19 Réinstallez les pilotes appropriés à l'aide du CD *Drivers and Utilities* (voir "Réinstallation des pilotes", page 71).
- 20 Réinstallez votre logiciel anti-virus.
- 21 Réinstallez vos programmes.



**REMARQUE** : pour réinstaller et activer la suite Microsoft Office ou Microsoft Works, vous devez vous munir de la clé produit indiquée sur le boîtier du CD d'installation.



# Retrait et installation de pièces

## Avant de commencer

Cette section contient les procédures d'installation et de retrait de pièces. Sauf indication contraire, vous pouvez remplacer une pièce en suivant la procédure de retrait dans l'ordre inverse.






### Outils recommandés

Les procédures présentées dans ce document nécessitent notamment l'utilisation des outils suivants :

- Petit tournevis plat
- Tournevis cruciforme
- Mise à jour du BIOS Flash (voir le site [support.dell.com](http://support.dell.com))

### Préparation d'une intervention à l'intérieur de l'ordinateur

Respectez les consignes de sécurité suivantes pour contribuer à assurer votre sécurité personnelle et pour protéger l'ordinateur contre d'éventuels dommages.

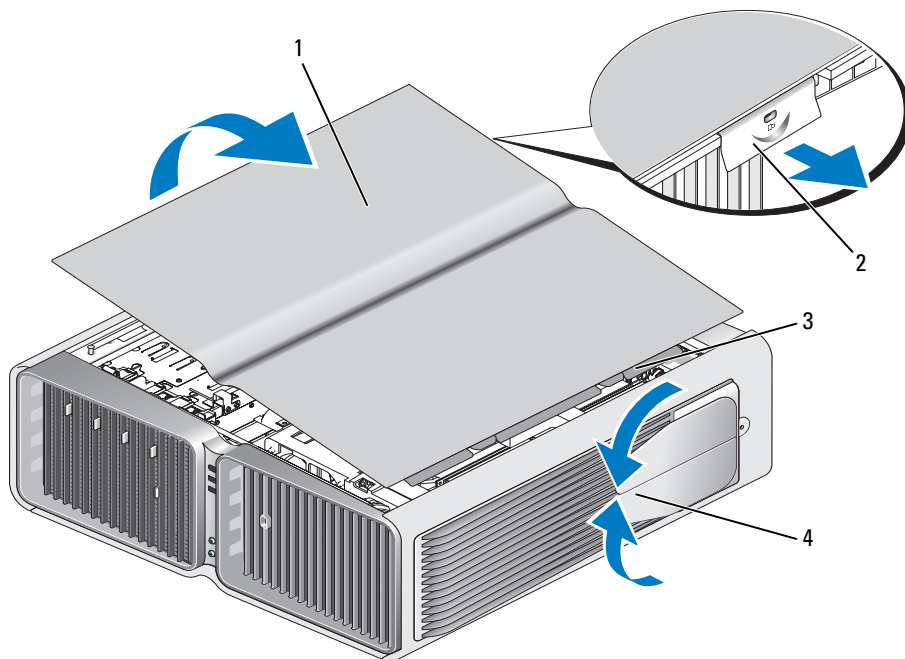
-  **PRÉCAUTION** : avant de commencer les procédures de cette section, suivez les instructions fournies dans le *Guide d'informations sur le produit*.
-  **PRÉCAUTION** : pour éviter tout risque d'incendie, de décharge électrique ou de blessure, ne branchez pas un trop grand nombre d'appareils sur la même prise électrique ou barrette d'alimentation. L'ampérage total de tous les appareils branchés sur la même prise ou barrette ne doit pas dépasser 80 % de la capacité du circuit.
-  **PRÉCAUTION** : votre ordinateur est lourd et peut être difficile à manipuler. Demandez toujours de l'aide avant de tenter de le soulever, de le déplacer ou de l'incliner. Gardez le dos droit pour éviter de vous blesser.
-  **AVIS** : toute réparation de votre ordinateur doit être effectuée par un technicien de maintenance certifié. Les dommages causés par des interventions de maintenance non autorisées par Dell ne sont pas couverts par votre garantie.
-  **AVIS** : pour éviter toute décharge électrostatique risquant d'endommager les composants internes, mettez-vous à la terre en utilisant un bracelet antistatique ou en touchant de régulièrement une surface métallique non peinte du châssis de l'ordinateur.

- ➔ **AVIS** : manipulez avec précaution les cartes et les pièces de l'ordinateur. Ne touchez pas les composants ou les contacts d'une carte. Tenez les cartes par les bords ou par leur patte de montage métallique. Les pièces telles que le microprocesseur doivent être tenues par les bords de manière à éviter tout contact avec les broches.
- ➔ **AVIS** : lorsque vous débranchez un câble, tirez sur son connecteur ou sur sa boucle, jamais sur le câble lui-même. Certains câbles possèdent un connecteur avec des pattes de verrouillage ; vous devez appuyer sur ces dernières pour débrancher le câble. Lorsque vous branchez ou débranchez un câble, vérifiez que les connecteurs sont correctement orientés et alignés afin d'éviter d'endommager les connecteurs et leurs broches.
- 1 Travaillez sur une surface plane et suffisamment protégée pour éviter de rayer l'ordinateur ou le plan de travail.
- ➔ **AVIS** : pour éviter de perdre des données, enregistrez et fermez tous les fichiers ouverts, puis quittez tous les programmes avant de mettre l'ordinateur hors tension.
- 2 Éteignez le système et tous les périphériques connectés :
  - a Cliquez sur **Démarrer**, puis sur **Arrêter l'ordinateur**.
  - b Dans la fenêtre **Arrêter l'ordinateur**, cliquez sur **Arrêter**.L'ordinateur arrête le système d'exploitation puis s'éteint.
- ✎ **REMARQUE** : vérifiez que l'ordinateur est bien hors tension et non simplement en mode veille ou veille prolongée. Si vous ne pouvez pas mettre l'ordinateur hors tension via le système d'exploitation, appuyez pendant 4 secondes sur le bouton d'alimentation.
- 3 Débranchez l'ordinateur et tous les périphériques connectés de leurs prises électriques.
- ➔ **AVIS** : pour débrancher un câble réseau, déconnectez-le de l'ordinateur avant de le retirer du port ou du périphérique réseau.
- 4 Déconnectez tous les câbles externes du système.
- 5 Soulevez doucement l'arrière de l'ordinateur, puis rabattez les pieds stabilisateurs.
- 6 En vous faisant assister d'une autre personne, couchez doucement l'ordinateur sur un plan de travail stable, capot vers le haut.

## Retrait du capot de l'ordinateur

- ⚠ **PRÉCAUTION** : avant de commencer les procédures de cette section, suivez les instructions fournies dans le *Guide d'informations sur le produit*.
- ⚠ **PRÉCAUTION** : pour prévenir tout risque de décharge électrique, débranchez toujours l'ordinateur de la prise électrique avant de retirer le capot.
- ➔ **AVIS** : pour éviter toute décharge électrostatique risquant d'endommager les composants internes, mettez-vous à la terre en utilisant un bracelet antistatique ou en touchant de régulièrement une surface métallique non peinte du châssis de l'ordinateur.
- 1 Suivez les procédures de la section "Avant de commencer", page 79.
- 2 Tirez le loquet de fermeture du capot.

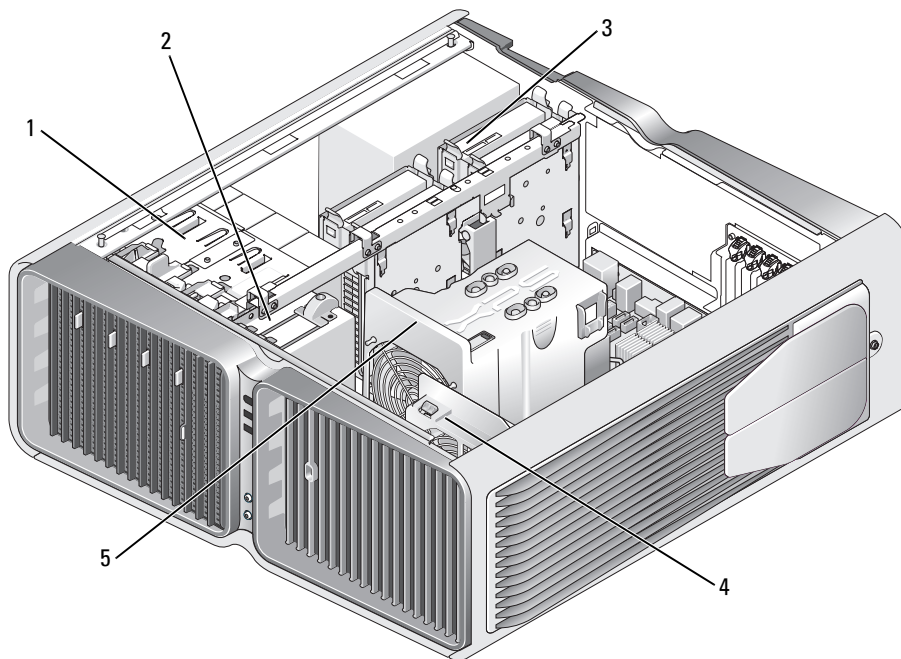
➡ **AVIS** : vérifiez qu'il y a assez de place sur le plan de travail (au moins 30 cm, soit 1 pied) pour déposer le capot une fois celui-ci retiré.



- |   |                               |   |                              |   |                              |
|---|-------------------------------|---|------------------------------|---|------------------------------|
| 1 | Capot de l'ordinateur         | 2 | Loquet de fermeture du capot | 3 | Pattes de charnière du capot |
| 4 | Pieds stabilisateurs (fermés) |   |                              |   |                              |

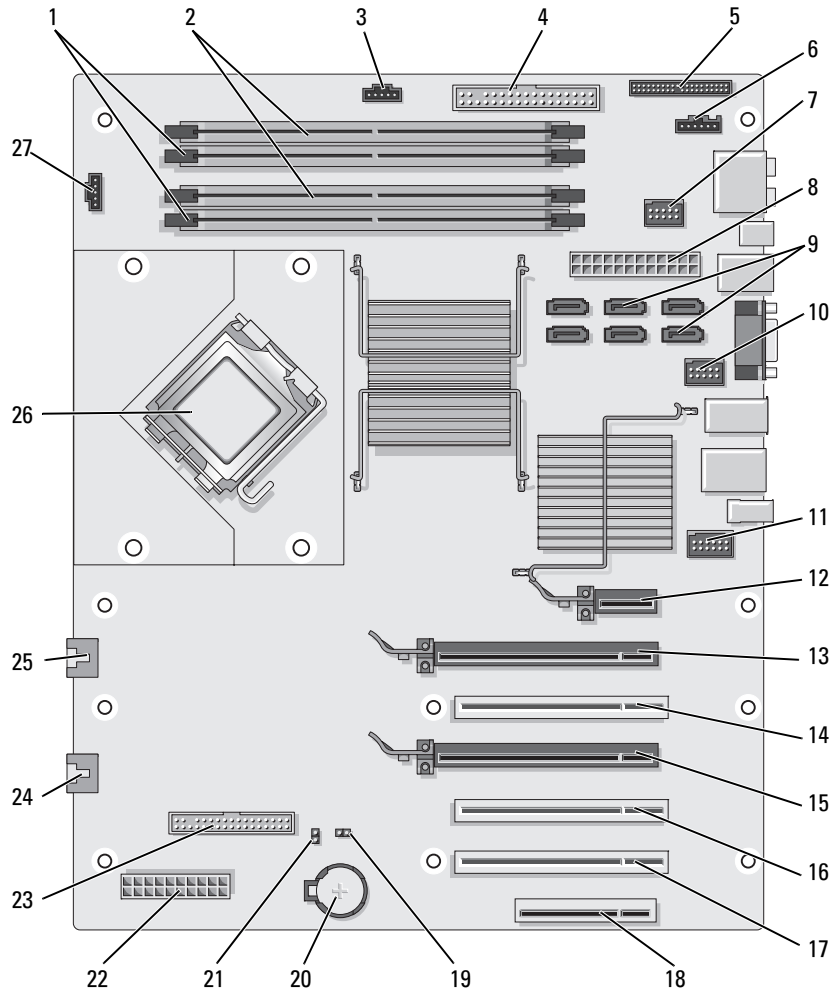
- 3 Après avoir débloqué le loquet de fermeture, saisissez le capot par les côtés puis faites pivoter le haut du capot pour le dégager de l'ordinateur.
- 4 Dégagez le capot des charnières puis mettez-le de côté dans un endroit sûr.


## Vue interne de l'ordinateur



- |   |                                 |   |                                          |   |                         |
|---|---------------------------------|---|------------------------------------------|---|-------------------------|
| 1 | Baies de lecteurs de CD/DVD (4) | 2 | Lecteur de disquette ou lecteur de carte | 3 | Baies de disque dur (4) |
| 4 | Ventilateur de la carte         | 5 | Ventilateur avant                        |   |                         |

## Composants de la carte système



1	Connecteurs de barrettes de mémoire <i>blancs</i> (DIMM_1-2) Prennent en charge des barrettes de mémoire ou des cartes de montage de mémoire.	15	Logement PCI Express x16 (SLOT4)
2	Connecteurs de barrettes de mémoire <i>noirs</i> (DIMM_3-4) Peuvent accueillir des barrettes de mémoire uniquement si aucune carte de montage de mémoire n'est installée. Sinon, ces connecteurs doivent être vides.	16	Logement PCI (SLOT5)
3	Connecteur du ventilateur de disque dur (FAN_HDD)	17	Logement PCI (SLOT6)
4	Connecteur de lecteur IDE (IDE)	18	Logement PCI Express x8 (SLOT7)
5	Connecteur du panneau d'E-S avant (FRONTPANEL)	19	Cavalier de réinitialisation de l'horloge temps réel (RTCST)
6	Connecteur du voyant arrière	20	Connecteur de la pile (BATTERY)
7	Connecteur de la baie modulaire (INT_USB)	21	Cavalier de définition du mot de passe (PASSWORD)
8	Connecteur d'alimentation principal (POWER1)	22	Connecteur d'alimentation (POWER2)
9	Connecteurs SATA (SATA0-5)	23	Lecteur de disquette (DSKT)
10	Connecteur USB avant (FRNT_USB)	24	Connecteur du ventilateur du bâti des cartes (FAN_CAGE)
11	Connecteur I394 du panneau avant (FP1394)	25	Connecteur du ventilateur du processeur (FAN2_CPU)  <b>AVIS</b> : le connecteur FAN2_CPU n'est pas utilisé sur ce système. Il est prévu pour une utilisation ultérieure. Ne raccordez pas le ventilateur du processeur principal à ce connecteur.
12	Logement PCI Express x1 (SLOT1) <b>REMARQUE</b> : ce logement n'est pas disponible dans la configuration comprenant deux cartes graphiques.	26	Processeur principal (CPU)
13	Logement PCI Express x16 (SLOT2)	27	Connecteur du ventilateur du processeur (FAN1_CPU)
14	Logement PCI (SLOT3) <b>REMARQUE</b> : ce logement n'est pas disponible dans la configuration comprenant deux cartes graphiques.		



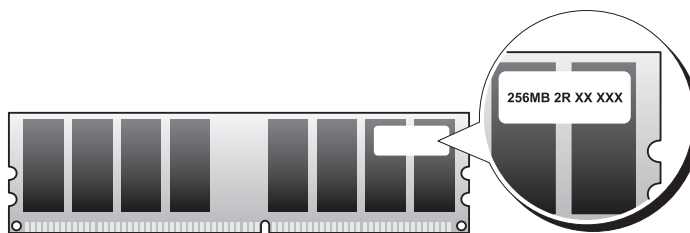
# Mémoire

Vous pouvez augmenter la mémoire de votre ordinateur en installant des barrettes de mémoire sur la carte système.

Votre ordinateur prend en charge la mémoire de type DDR2. Pour plus d'informations sur le type de mémoire pris en charge par votre ordinateur, voir "Mémoire", page 133.

## Présentation des barrettes de mémoire DDR2

- Les barrettes de mémoire DDR2 doivent être installées *par paires identiques (taille de la mémoire et vitesse)*. Sinon, l'ordinateur continuera de fonctionner, mais ses performances peuvent diminuer légèrement. Pour vérifier la capacité d'une barrette, reportez-vous à l'étiquette apposée dans l'angle supérieur droit ou gauche de cette dernière.



**REMARQUE :** installez toujours les barrettes de mémoire DDR2 dans l'ordre indiqué sur la carte système.

Les configurations de mémoire recommandées sont les suivantes :

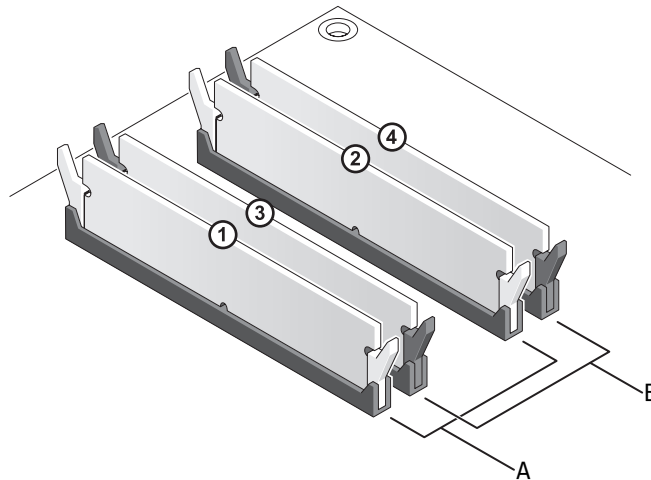
- Une paire de barrettes identiques installée dans les connecteurs DIMM 1 et 2.

ou

- Une paire de barrettes identiques installée dans les connecteurs DIMM 1 et 2, et une autre paire dans les connecteurs DIMM 3 et 4

**AVIS :** n'installez pas de modules à code correcteur d'erreurs (ECC).

- Si vous installez des paires mixtes PC2-4300 (DDR2, 533 MHz) et PC2-5300 (DDR2, 667 MHz), les barrettes fonctionnent à la vitesse de la barrette la plus lente installée.
- Veillez à installer une barrette de mémoire dans le logement le plus proche du processeur (DIMM 1) avant d'installer les barrettes dans les autres connecteurs.



A Paire de barrettes identiques dans les connecteurs DIMM 1 et 2 (clips de fixation blancs)

B Paire de barrettes identiques dans les connecteurs DIMM 3 et 4 (clips de fixation noirs)

➔ **AVIS** : si vous retirez les barrettes d'origine pour mettre la mémoire à niveau, ne les mélangez pas avec les nouvelles barrettes, même si ces dernières vous ont été fournies par Dell. Si possible, évitez de coupler une barrette d'origine avec une barrette neuve. Sinon, l'ordinateur risque de ne pas démarrer correctement. Vous devez installer les barrettes d'origine par paires, dans les connecteurs DIMM 1 et 2 ou 3 et 4.

✍ **REMARQUE** : les barrettes fournies par Dell sont couvertes par la garantie de l'ordinateur.

## Configuration de la mémoire

La quantité maximale de mémoire prise en charge par l'ordinateur est de 2 Go si vous utilisez un système d'exploitation 32 bits tel que Microsoft® Windows® XP et de 8 Go pour un système d'exploitation 64 bits (une barrette DIMM de 2 Go dans chacun des quatre emplacements).

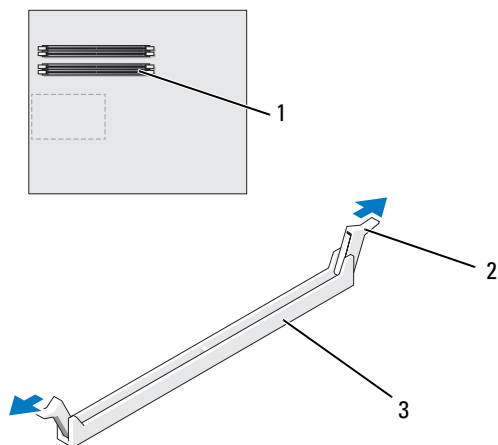
## Installation d'une barrette de mémoire

⚠ **PRÉCAUTION** : avant de commencer les procédures de cette section, suivez les instructions fournies dans le *Guide d'informations sur le produit*.

➔ **AVIS** : pour éviter toute décharge électrostatique risquant d'endommager les composants internes, mettez-vous à la terre en utilisant un bracelet antistatique ou en touchant de régulièrement une surface métallique non peinte du châssis de l'ordinateur.

- 1 Suivez les procédures de la section “Avant de commencer”, page 79.
- 2 Retirez le capot de l'ordinateur (voir “Retrait du capot de l'ordinateur”, page 80).

3 Écartez les clips de fixation situés à chaque extrémité du connecteur de barrette de mémoire.

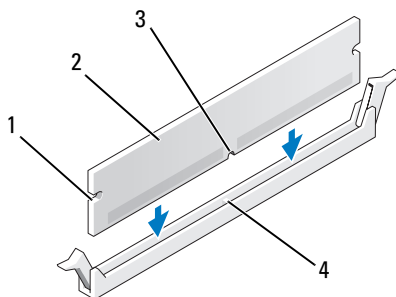


1 Connecteur de mémoire  
le plus proche du processeur

2 Clips de fixation (2)

3 Connecteur mémoire

4 Alignez l'encoche située sur la partie inférieure de la barrette de mémoire avec la barre transversale du connecteur.



1 Découpes (2)

2 Barrette de mémoire

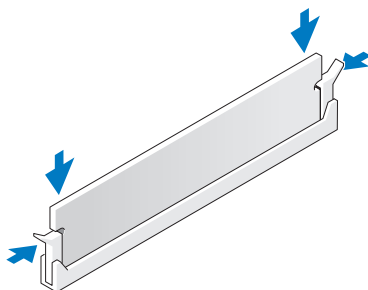
3 Encoche

4 Barre transversale



**AVIS** : pour éviter d'endommager la barrette de mémoire, enfoncez-la dans le connecteur en appliquant une force égale à chaque extrémité.

- 5 Insérez la barrette dans le connecteur jusqu'à ce qu'elle se mette en place.  
Les clips de fixation doivent s'emboîter dans les découpes situées à chaque extrémité de la barrette.



- 6 Réinstallez le capot de l'ordinateur (voir "Réinstallation du capot", page 131).
- ➔ **AVIS** : pour connecter un câble réseau, branchez-le d'abord sur le port ou le périphérique réseau, puis sur l'ordinateur.
- 7 Branchez l'ordinateur et les périphériques sur les prises électriques, puis allumez-les.
- 8 Lorsqu'un message s'affiche pour indiquer que la taille de la mémoire a changé, appuyez sur <F1> pour continuer.
- 9 Ouvrez une session sur l'ordinateur.
- 10 Cliquez avec le bouton droit sur l'icône **Poste de travail** du bureau Windows, puis sur **Propriétés**.
- 11 Cliquez sur l'onglet **Général**.
- 12 Pour vérifier que la mémoire est correctement installée, contrôlez la quantité de mémoire (RAM) répertoriée.

## Retrait d'une barrette de mémoire

 **PRÉCAUTION** : avant de commencer les procédures de cette section, suivez les instructions fournies dans le *Guide d'informations sur le produit*.

➔ **AVIS** : pour éviter toute décharge électrostatique risquant d'endommager les composants internes, mettez-vous à la terre en utilisant un bracelet antistatique ou en touchant de régulièrement une surface métallique non peinte du châssis de l'ordinateur.

- 1 Suivez les procédures de la section "Avant de commencer", page 79.
- 2 Appuyez sur le clip de fixation situé à chaque extrémité du connecteur mémoire.
- 3 Saisissez la barrette et tirez-la vers le haut.

En cas de difficultés, déplacez doucement la barrette d'avant en arrière pour la dégager de son connecteur.

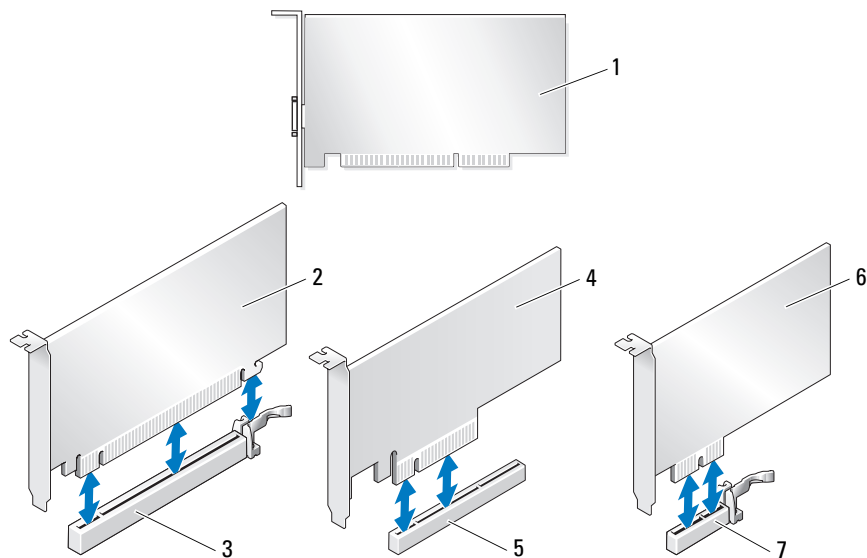
# Cartes

**⚠ PRÉCAUTION :** avant de commencer les procédures de cette section, suivez les instructions fournies dans le *Guide d'informations sur le produit*.

L'ordinateur Dell™ comporte les emplacements suivants pour les cartes PCI et PCI Express :

- trois logements PCI
- deux logements PCI Express x16 (pouvant être utilisés pour une configuration à deux cartes graphiques)
- un logement PCI Express x8
- un logement PCI Express x1

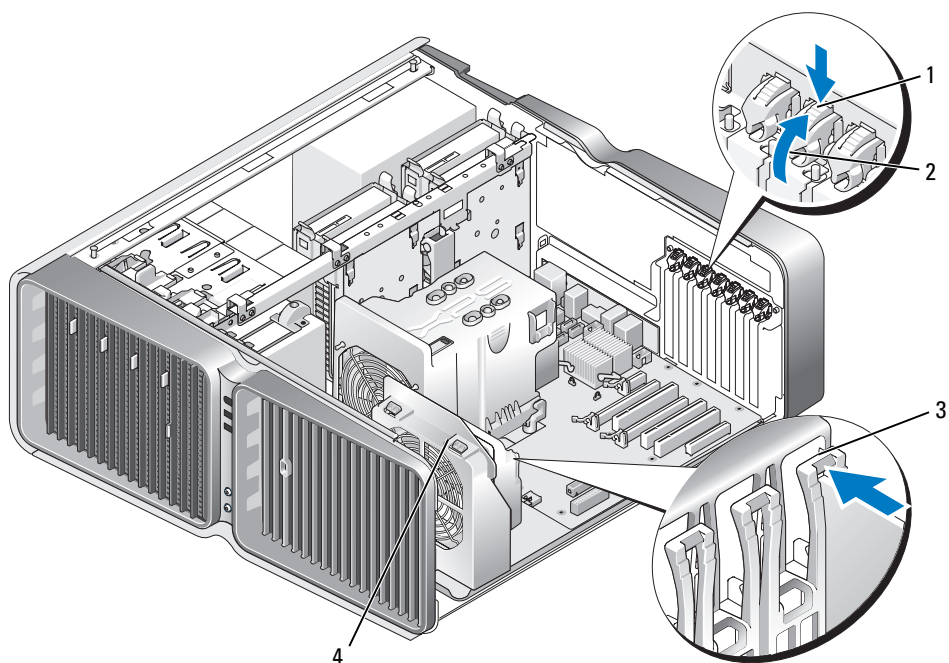
**🔧 REMARQUE :** si une carte graphique est installée dans chaque emplacement PCI Express x16, l'emplacement PCI Express x1 et l'un des emplacements PCI ne sont pas disponibles.



- |   |                         |   |                         |   |                          |
|---|-------------------------|---|-------------------------|---|--------------------------|
| 1 | Carte PCI               | 2 | Carte PCI Express x16   | 3 | Logement PCI Express x16 |
| 4 | Carte PCI Express x8    | 5 | Logement PCI Express x8 | 6 | Carte PCI Express x1     |
| 7 | Logement PCI Express x1 |   |                         |   |                          |

## Retrait de cartes PCI et PCI Express

- ➔ **AVIS** : pour éviter toute décharge électrostatique risquant d'endommager les composants internes, mettez-vous à la terre en utilisant un bracelet antistatique ou en touchant de régulièrement une surface métallique non peinte du châssis de l'ordinateur.
  - ➔ **AVIS** : si l'ordinateur a été fourni avec une carte graphique PCI préinstallée, il est inutile de la retirer lors de l'installation d'autres cartes graphiques. En outre, cette carte est utilisée à des fins de dépannage. Si vous la retirez, conservez-la en lieu sûr.
  - ➔ **AVIS** : si vous disposez d'une configuration à deux cartes graphiques, voir "Retrait d'une carte graphique PCI Express dans une configuration à deux cartes", page 95 pour retirer ou remplacer une carte graphique.
- 1 Suivez les procédures de la section "Avant de commencer", page 79.
  - 2 Retirez le capot de l'ordinateur (voir "Retrait du capot de l'ordinateur", page 80).
  - 3 Débranchez les câbles connectés à la carte.
  - 4 Appuyez sur la patte située sur le dessus du taquet de fixation de l'emplacement approprié, puis faites pivoter ce taquet vers l'arrière à travers la paroi du châssis.
  - 5 Le cas échéant, appuyez sur la patte située sur le dispositif de fixation qui recouvre les cartes installées, puis soulevez celui-ci pour pouvoir accéder à la carte.




1 Patte de dégagement

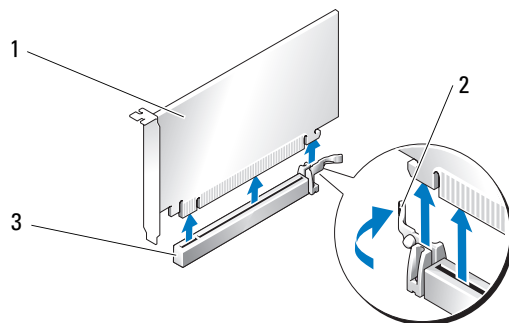
2 Taquet de fixation de la carte

3 Guide d'alignement

4 Support du ventilateur


- 6 Si le connecteur de la carte système possède une patte de dégagement, appuyez dessus tout en saisissant la carte par ses coins supérieurs, puis dégagez la carte de son connecteur.


 **REMARQUE** : s'il s'agit d'une carte pleine longueur, appuyez sur la patte de dégagement située à l'extrémité des guides d'alignement, sur le support du ventilateur.




1 Carte PCI Express x16      2 Patte de fixation      3 Logement PCI Express x16


- 7 Installez une plaque de recouvrement sur l'emplacement vide. Si vous remplacez la carte, voir “Installation de cartes PCI et PCI Express”, page 92.

 **REMARQUE** : l'installation d'une plaque de ce type sur un emplacement vide est obligatoire pour que le système reste conforme à l'homologation FCC (Federal Communications Commission). Ces plaques protègent également l'ordinateur de la poussière et autres impuretés.

 **AVIS** : avant de faire pivoter le taquet de fixation de la carte pour le remettre en place, vérifiez que les bords supérieurs de toutes les cartes et plaques de recouvrement sont au même niveau que la barre d'alignement. Vérifiez également que l'encoche située sur le bord supérieur de chaque carte ou sur la plaque de recouvrement s'emboîte sur le guide d'alignement.

 **AVIS** : ne faites pas passer les câbles des cartes au dessus ni derrière celles-ci. Ils risqueraient de gêner la fermeture du capot de l'ordinateur ou d'endommager l'équipement.


- 8 Remettez le taquet de fixation de la carte dans sa position d'origine ; poussez sa pointe afin que sa patte se mette en place.

 **AVIS** : pour connecter un câble réseau, branchez-le d'abord sur le port ou le périphérique réseau, puis sur l'ordinateur.

- 9 Le cas échéant, appuyez sur le dispositif de fixation qui recouvre les cartes installées, jusqu'à ce qu'il s'enclenche.

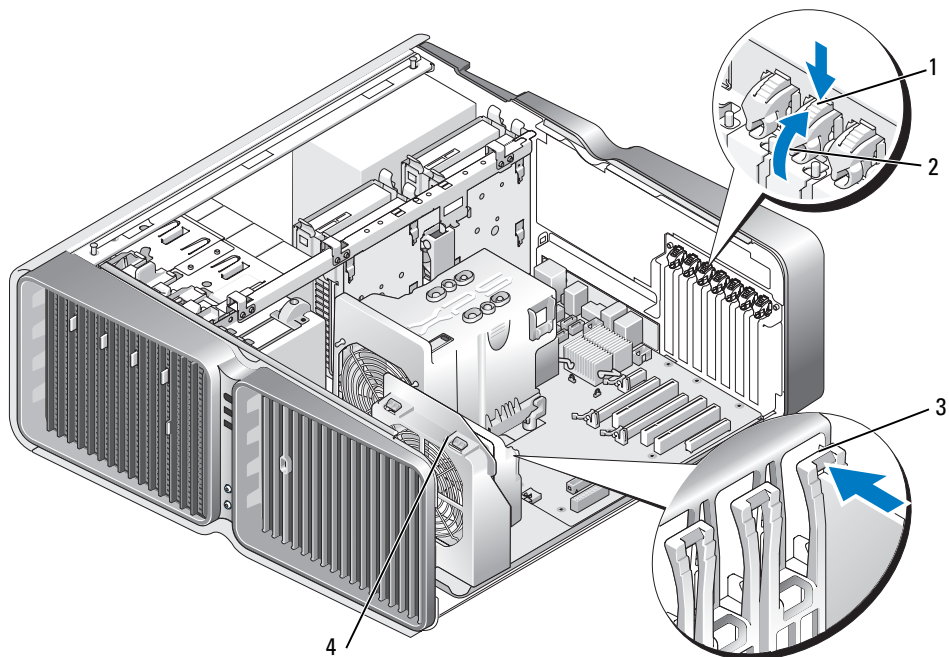
10 Réinstallez le capot de l'ordinateur (voir “Réinstallation du capot”, page 131), rebranchez l'ordinateur et les périphériques à leurs prises électriques, puis allumez-les.

- 11 Désinstallez le pilote de la carte retirée.

 **REMARQUE** : si vous avez retiré une carte son ou une carte réseau, voir “Paramètres des cartes réseau et des cartes son”, page 102.

## Installation de cartes PCI et PCI Express

- ➔ **AVIS** : pour éviter toute décharge électrostatique risquant d'endommager les composants internes, mettez-vous à la terre en utilisant un bracelet antistatique ou en touchant de régulièrement une surface métallique non peinte du châssis de l'ordinateur.
  - ➔ **AVIS** : si l'ordinateur a été fourni avec une carte graphique PCI préinstallée, il est inutile de la retirer lors de l'installation d'autres cartes graphiques. En outre, cette carte est utilisée à des fins de dépannage. Si vous la retirez, conservez-la en lieu sûr.
  - ➔ **AVIS** : si vous disposez ou mettez en place une configuration à deux cartes graphiques, voir "Installation d'une carte graphique PCI Express dans une configuration à deux cartes", page 98 pour savoir comment installer une carte graphique.
- 1 Suivez les procédures de la section "Avant de commencer", page 79.
  - 2 Retirez le capot de l'ordinateur (voir "Retrait du capot de l'ordinateur", page 80).
  - 3 Le cas échéant, appuyez sur la patte située sur le dispositif de fixation qui recouvre les cartes installées, puis soulevez celui-ci pour pouvoir accéder à la carte.
  - 4 Appuyez sur la patte située sur le dessus du taquet de fixation de l'emplacement approprié, puis faites pivoter ce taquet vers l'arrière à travers la paroi du châssis.



1 Patte de dégagement


2 Taquet de fixation de la carte

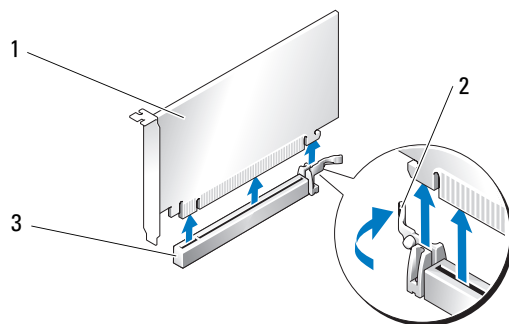
3 Guide d'alignement

4 Support du ventilateur



- 5 Retirez la plaque de recouvrement ou la carte (voir “Retrait de cartes PCI et PCI Express”, page 90) pour libérer un emplacement.
- 6 Préparez la carte à installer.  
Consultez la documentation de la carte pour obtenir des informations sur sa configuration, la réalisation des connexions internes ou le paramétrage approprié pour votre ordinateur.
- 7 Alignez la carte avec le logement. La patte de fixation (le cas échéant) doit être alignée avec l'encoche correspondante.


 **REMARQUE** : s'il s'agit d'une carte pleine longueur, insérez le guide de la carte dans l'encoche d'alignement, sur le support du ventilateur.



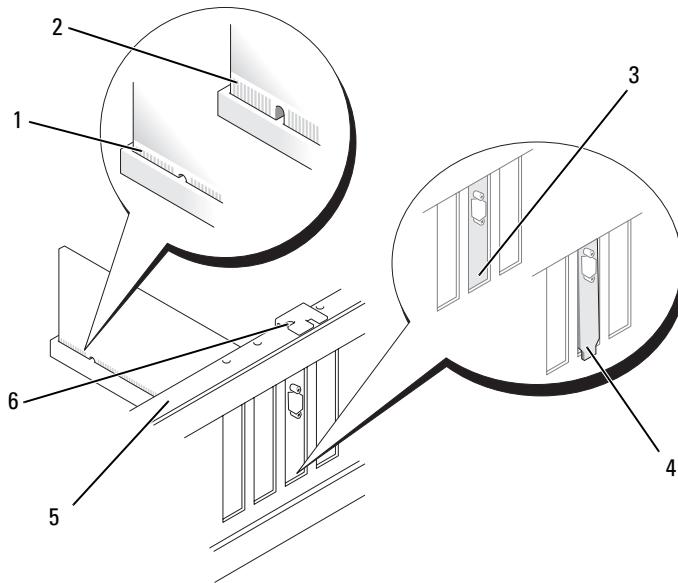
1 Carte PCI Express x16

2 Patte de fixation

3 Logement PCI Express x16


 **AVIS** : assurez-vous de relâcher la patte de fixation afin de fixer la carte. Si cette dernière n'est pas correctement installée, vous risquez d'endommager la carte système.

- 8 Tirez doucement la patte de fixation (le cas échéant) et insérez la carte dans le connecteur. Appuyez fermement sur la carte pour qu'elle s'enclenche dans le connecteur.




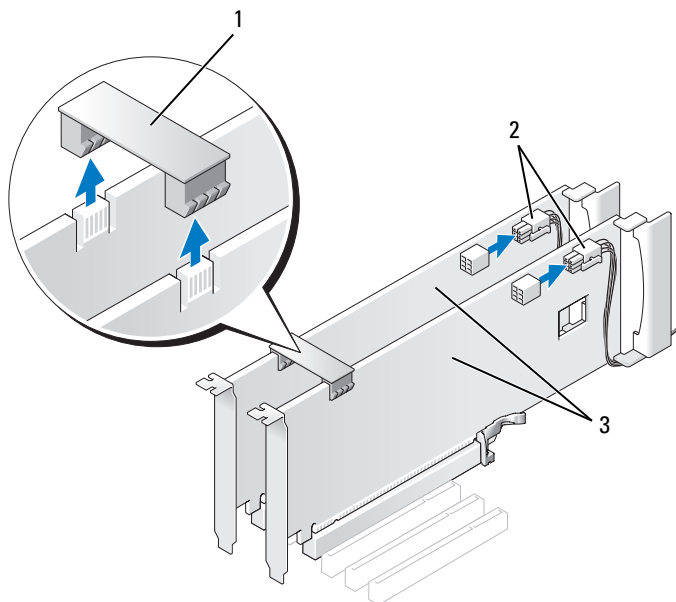
- |   |                                                |   |                                                  |   |                             |
|---|------------------------------------------------|---|--------------------------------------------------|---|-----------------------------|
| 1 | Connecteur de carte<br>(installation correcte) | 2 | Connecteur de carte<br>(installation incorrecte) | 3 | Support correctement aligné |
| 4 | Support hors de<br>l'emplacement               | 5 | Barre d'alignement                               | 6 | Guide d'alignement          |

- ➔ **AVIS** : ne faites pas passer les câbles des cartes au dessus ni derrière celles-ci. Ils risqueraient de gêner la fermeture du capot de l'ordinateur ou d'endommager l'équipement.
- ➔ **AVIS** : un branchement incorrect du câble d'alimentation des cartes graphiques risque de provoquer une mauvaise qualité d'affichage.
- 9 Connectez tous les câbles requis à la carte.  
Consultez la documentation fournie avec la carte pour plus d'informations sur le câblage approprié.
- ➔ **AVIS** : avant de faire pivoter le taquet de fixation de la carte pour le remettre en place, vérifiez que les bords supérieurs de toutes les cartes et plaques de recouvrement sont au même niveau que la barre d'alignement. Vérifiez également que l'encoche située sur le bord supérieur de chaque carte ou sur la plaque de recouvrement s'emboîte sur le guide d'alignement.
- 10 Remettez le taquet de fixation de la carte dans sa position d'origine ; poussez sa pointe afin que sa patte se mette en place.
- 11 Le cas échéant, appuyez sur le dispositif de fixation qui recouvre les cartes installées, jusqu'à ce qu'il s'enclenche.

- ➔ **AVIS** : pour connecter un câble réseau, branchez-le d'abord sur le port ou le périphérique réseau, puis sur l'ordinateur.
- 12 Réinstallez le capot de l'ordinateur (voir "Réinstallation du capot", page 131), rebranchez l'ordinateur et les périphériques à leurs prises électrique, puis allumez-les.
  - 13 Installez tous les pilotes requis pour la carte, comme indiqué dans la documentation de cette dernière.
-  **REMARQUE** : si vous avez installé une carte son ou une carte réseau, voir "Paramètres des cartes réseau et des cartes son", page 102.

## Retrait d'une carte graphique PCI Express dans une configuration à deux cartes

-  **REMARQUE** : cette section concerne uniquement les configurations utilisant deux cartes graphiques PCI Express x16. Pour retirer tout autre type de cartes PCI ou PCI Express, voir "Retrait de cartes PCI et PCI Express", page 90.
- 1 Suivez les procédures de la section "Avant de commencer", page 79.
  - 2 Retirez le capot de l'ordinateur (voir "Retrait du capot de l'ordinateur", page 80).
  - 3 Le cas échéant, appuyez sur la patte située sur le dispositif de fixation qui recouvre les cartes installées, puis soulevez celui-ci pour pouvoir accéder à la carte.
  - 4 Fixez doucement les deux cartes graphiques d'une main et retirez le pont de la carte graphique (le cas échéant) en vous servant de l'autre main pour le tirer vers le haut et l'extraire de l'ordinateur. Mettez-le de côté.

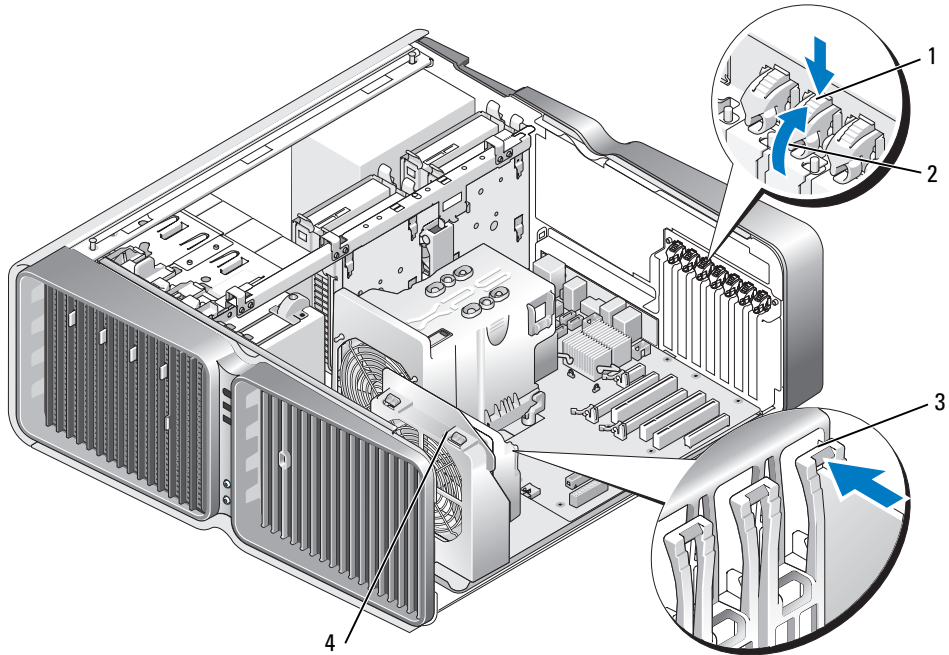


1 Pont reliant les cartes graphiques

2 Connecteurs d'alimentation (2)


3 Deux cartes graphiques PCI Express

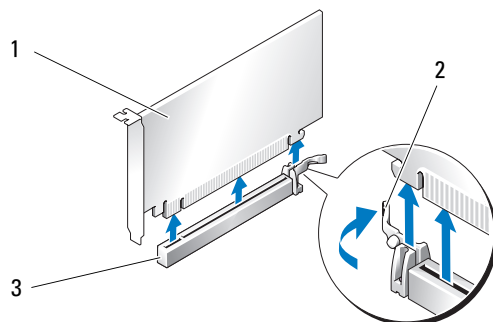
- 5 Débranchez les câbles connectés à la carte.
- 6 Appuyez sur la patte située sur le dessus du taquet de fixation de l'emplacement approprié, puis faites pivoter ce taquet vers l'arrière à travers la paroi du châssis.



- |   |                        |   |                                |   |                    |
|---|------------------------|---|--------------------------------|---|--------------------|
| 1 | Patte de dégagement    | 2 | Taquet de fixation de la carte | 3 | Guide d'alignement |
| 4 | Support du ventilateur |   |                                |   |                    |

- 7 Si le connecteur de la carte système possède une patte de dégagement, appuyez dessus tout en saisissant la carte par ses coins supérieurs, puis dégagez la carte de son connecteur.

 **REMARQUE** : s'il s'agit d'une carte pleine longueur, appuyez sur la patte de dégagement située à l'extrémité des guides d'alignement, sur le support du ventilateur.





1 Carte PCI Express x16


2 Patte de fixation


3 Logement PCI Express x16

- 8 Installez une plaque de recouvrement sur l'emplacement vide. Si vous remplacez la carte, voir “Installation d'une carte graphique PCI Express dans une configuration à deux cartes”, page 98.


 **REMARQUE** : l'installation d'une plaque de ce type sur un emplacement vide est obligatoire pour que le système reste conforme à l'homologation FCC (Federal Communications Commission). Ces plaques protègent également l'ordinateur de la poussière et autres impuretés.

 **REMARQUE** : le pont de la carte graphique (absent dans certaines configurations graphiques à deux cartes) n'est pas nécessaire dans une configuration à une seule carte.

 **AVIS** : avant de faire pivoter le taquet de fixation de la carte pour le remettre en place, vérifiez que les bords supérieurs de toutes les cartes et plaques de recouvrement sont au même niveau que la barre d'alignement. Vérifiez également que l'encoche située sur le bord supérieur de chaque carte ou sur la plaque de recouvrement s'emboîte sur le guide d'alignement.

 **AVIS** : ne faites pas passer les câbles des cartes au dessus ni derrière celles-ci. Ils risqueraient de gêner la fermeture du capot de l'ordinateur ou d'endommager l'équipement.


- 9 Remettez le taquet de fixation de la carte dans sa position d'origine ; poussez sa pointe afin que sa patte se mette en place.

 **AVIS** : pour connecter un câble réseau, branchez-le d'abord sur le port ou le périphérique réseau, puis sur l'ordinateur.

- 10 Le cas échéant, appuyez sur le dispositif de fixation qui recouvre les cartes installées, jusqu'à ce qu'il s'enclenche.


- 11 Réinstallez le capot de l'ordinateur (voir “Réinstallation du capot”, page 131), rebranchez l'ordinateur et les périphériques à leurs prises électriques, puis allumez-les.

## Installation d'une carte graphique PCI Express dans une configuration à deux cartes

 **REMARQUE** : pour passer à une version supérieure ou revenir à une version précédente d'une configuration graphique à deux cartes, vous devez disposer de pièces supplémentaires qui peuvent être commandées auprès de Dell (voir "Contacter Dell", page 154).

Cette section concerne uniquement les configurations utilisant deux cartes graphiques PCI Express. Pour installer tout autre type de cartes PCI ou PCI Express, voir "Installation de cartes PCI et PCI Express", page 92.

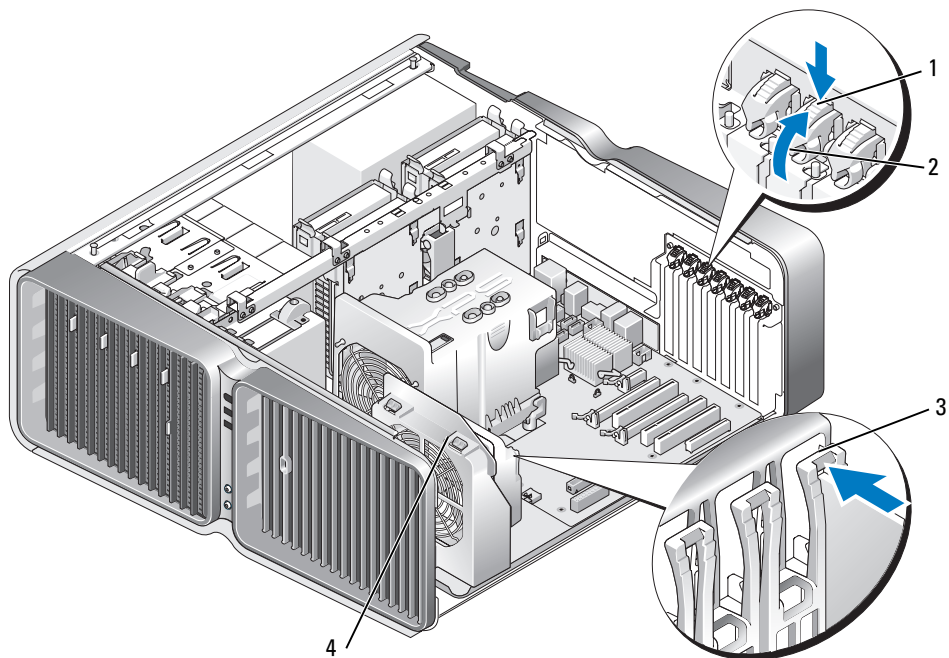
Si vous avez installé une carte graphique dans chacun des deux logements PCI Express x16, l'emplacement PCI Express x1 n'est pas disponible. Si vous mettez à niveau une configuration à une seule carte vers une configuration à deux cartes, retirez toute carte installée dans l'emplacement PCI Express x1 (voir "Composants de la carte système", page 83 pour identifier ce dernier). Pour retirer une carte PCI Express, voir "Retrait de cartes PCI et PCI Express", page 90.

 **AVIS** : pour plus d'informations sur la mise à niveau du système vers la technologie NVIDIA SLI (Scalable Link Interface) à deux cartes graphiques, consultez le site Dell à l'adresse [support.dell.com](http://support.dell.com).

Pour en savoir plus sur cette technologie, voir "Présentation des configurations à deux cartes graphiques", page 46.

- 1 Suivez les procédures de la section "Avant de commencer", page 79.
- 2 Retirez le capot de l'ordinateur (voir "Retrait du capot de l'ordinateur", page 80).
- 3 Le cas échéant, appuyez sur la patte située sur le dispositif de fixation qui recouvre les cartes installées, puis soulevez celui-ci pour pouvoir accéder à la carte.

- 4 Appuyez sur la patte située sur le dessus du taquet de fixation de l'emplacement approprié, puis faites pivoter ce taquet vers l'arrière à travers la paroi du châssis.



- 1 Patte de dégagement      2 Taquet de fixation de la carte      3 Guide d'alignement  
4 Support du ventilateur


- 5 Retirez la plaque de recouvrement ou la carte graphique existante (voir “Retrait d'une carte graphique PCI Express dans une configuration à deux cartes”, page 95) pour libérer l'emplacement.

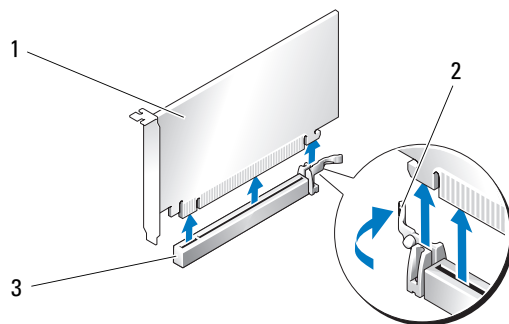
**REMARQUE :** si vous mettez à niveau votre ordinateur vers une configuration à deux cartes graphiques et si une carte occupe le logement PCI Express x1, retirez-la (voir “Retrait de cartes PCI et PCI Express”, page 90).

- 6 Préparez la carte à installer.

Consultez la documentation de la carte pour obtenir des informations sur sa configuration, la réalisation des connexions internes ou le paramétrage approprié pour votre ordinateur.

- 7 Alignez la carte avec le logement. La patte de fixation (le cas échéant) doit être alignée avec l'encoche correspondante.





 **REMARQUE** : s'il s'agit d'une carte pleine longueur, insérez le guide de la carte dans l'encoche d'alignement, sur le support du ventilateur.



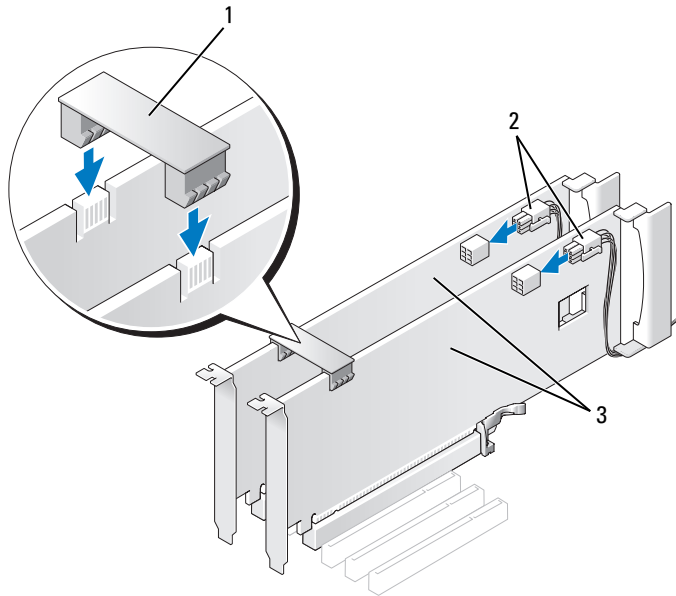
1 Carte PCI Express x16

2 Patte de fixation

3 Logement PCI Express x16

-  **AVIS** : assurez-vous de relâcher la patte de fixation afin de fixer la carte. Si cette dernière n'est pas correctement installée, vous risquez d'endommager la carte système.
- 8 Tirez doucement la patte de fixation (le cas échéant) et insérez la carte dans le connecteur. Appuyez fermement sur la carte pour qu'elle s'enclenche dans le connecteur.
-  **AVIS** : ne faites pas passer les câbles des cartes au dessus ni derrière celles-ci. Ils risqueraient de gêner la fermeture du capot de l'ordinateur ou d'endommager l'équipement.
-  **AVIS** : un branchement incorrect du câble d'alimentation des cartes graphiques risque de provoquer une mauvaise qualité d'affichage.
- 9 Connectez tous les câbles requis à la carte.  
Consultez la documentation fournie avec la carte pour plus d'informations sur le câblage approprié.
-  **AVIS** : avant de faire pivoter le taquet de fixation de la carte pour le remettre en place, vérifiez que les bords supérieurs de toutes les cartes et plaques de recouvrement sont au même niveau que la barre d'alignement. Vérifiez également que l'encoche située sur le bord supérieur de chaque carte ou sur la plaque de recouvrement s'emboîte sur le guide d'alignement.
- 10 Remettez le taquet de fixation de la carte dans sa position d'origine ; poussez sa pointe afin que sa patte se mette en place.
- 11 Fixez le pont de la carte graphique (si cela s'avère nécessaire pour la configuration graphique à deux cartes). Pour ce faire, appuyez fermement sur le pont afin qu'il recouvre complètement les onglets des connecteurs.





1 Pont de carte graphique  
(absent pour certaines  
configurations graphiques  
à deux cartes)

2 Connecteurs d'alimentation (2)

3 Deux cartes graphiques  
PCI Express

➔ **AVIS** : pour connecter un câble réseau, branchez-le d'abord sur le port ou le périphérique réseau, puis sur l'ordinateur.

**12** Le cas échéant, appuyez sur le dispositif de fixation qui recouvre les cartes installées, jusqu'à ce qu'il s'enclenche.

**13** Réinstallez le capot de l'ordinateur (voir "Réinstallation du capot", page 131), rebranchez l'ordinateur et les périphériques à leurs prises électriques, puis allumez-les.

## Paramètres des cartes réseau et des cartes son

Si vous avez installé une carte son, procédez comme suit :

- 1 Accédez au programme de configuration du système (voir “Accès au programme de configuration du système”, page 138), sélectionnez **Integrated Audio Controller** (Contrôleur audio intégré), puis réglez le paramètre sur **Off** (Désactivé).
- 2 Connectez les périphériques audio externes à la carte son. Ne les branchez pas aux connecteurs de microphone, haut-parleur/casque ou ligne d'entrée ligne du panneau arrière.

Si vous avez retiré une carte son, procédez comme suit :

- 1 Accédez au programme de configuration du système (voir “Accès au programme de configuration du système”, page 138), sélectionnez **Integrated Audio Controller** (Contrôleur audio intégré), puis réglez le paramètre sur **On** (Activé).
- 2 Connectez les périphériques audio externes aux connecteurs audio situés sur le panneau arrière de l'ordinateur.

Si vous avez installé une carte réseau supplémentaire et souhaitez désactiver la carte réseau intégrée :

- 1 Accédez au programme de configuration du système (voir “Accès au programme de configuration du système”, page 138), sélectionnez **Integrated NIC Controller** (Contrôleur de NIC intégré), puis réglez le paramètre sur **Off** (Désactivé).
- 2 Reliez le câble réseau aux connecteurs de la carte réseau supplémentaire, et non sur le connecteur de NIC du panneau arrière.

Si vous avez supprimé une carte réseau supplémentaire :

- 1 Accédez au programme de configuration du système (voir “Accès au programme de configuration du système”, page 138), sélectionnez **Integrated NIC Controller** (Contrôleur de NIC intégré), puis réglez le paramètre sur **On** (Activé).
- 2 Connectez le câble réseau au connecteur intégré situé sur le panneau arrière de l'ordinateur.

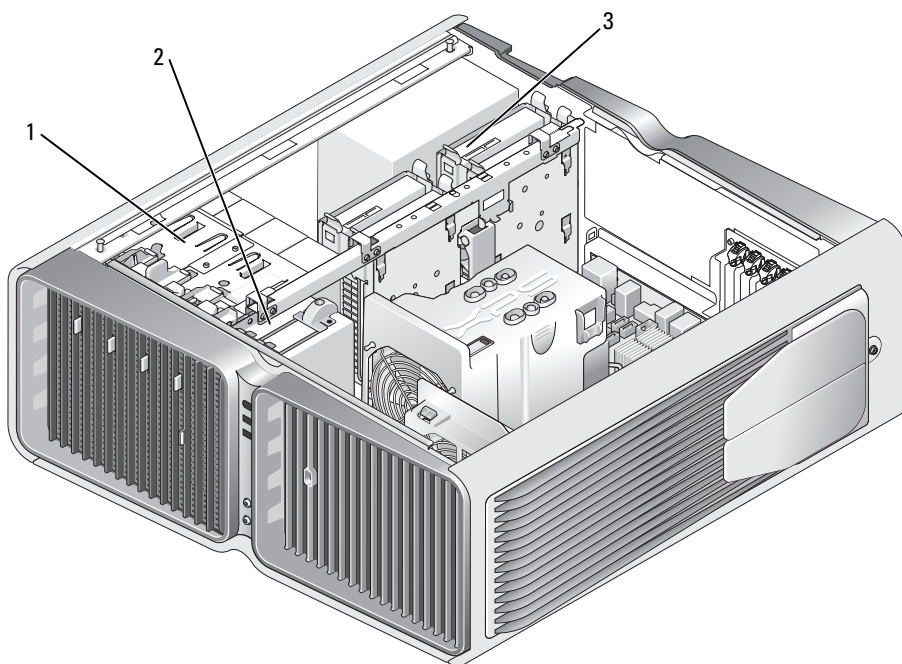
## Lecteurs

Votre ordinateur prend en charge les lecteurs suivants :

- Six périphériques SATA (disques durs ou lecteurs optiques)
- Deux périphériques IDE (deux disques durs ou deux lecteurs optiques)
- Un lecteur de disquette
- Un lecteur de carte

**➔ AVIS :** lorsque vous retirez ou remplacez des lecteurs, ne débranchez pas les câbles de données et d'alimentation correspondants reliés à la carte système.

**🔧 REMARQUE :** le support de lecteur de carte/disquette 5,25 pouces n'est pas interchangeable avec le support de disque dur.



1 Baies de lecteurs de CD/DVD (4)

2 Lecteur de disquette ou lecteur de carte

3 Baies pour disques durs (4)

## À propos des lecteurs série ATA

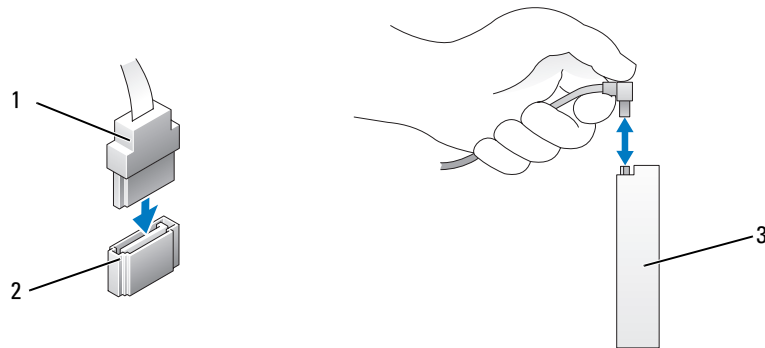
Votre ordinateur prend en charge un maximum de quatre disques durs SATA et deux lecteurs optiques SATA. Ces lecteurs transfèrent les données au moyen de câbles série flexibles, plus fins et plus longs que les câbles IDE, ce qui leur permet d'offrir les avantages suivants :

- Acheminement des câbles optimisé permettant une meilleure circulation de l'air à l'intérieur du châssis.
- Gain d'espace au niveau de la carte système et du disque dur, grâce à l'utilisation de connecteurs de câbles compacts permettant d'optimiser l'utilisation de l'espace à l'intérieur du châssis.

## Consignes générales d'installation des lecteurs

Les disques durs SATA doivent être reliés aux connecteurs "HDD" de la carte système. Les périphériques SATA autres que des disques durs doivent être reliés aux connecteurs marqués "SATA", sauf si vous installez un cinquième disque dur SATA dans une baie de lecteur 5,25 pouces, qui doit être raccordée au connecteur SATA0. Les lecteurs de CD/DVD IDE doivent être reliés aux connecteurs marqués "IDE".

Pour brancher un câble SATA, tenez-le par le connecteur situé à chaque extrémité et appuyez fermement pour l'insérer. Pour le débrancher, saisissez également chaque connecteur tirez jusqu'à ce que le connecteur se détache.



1 Câble de données SATA

2 Connecteur de données SATA  
(sur la carte système)

3 Périphérique SATA

Lorsque vous connectez deux périphériques IDE à un seul câble de données IDE et que vous les configurez en mode Cable Select (Sélection de câble), le périphérique relié au dernier connecteur du câble de données est le périphérique principal (maître) ou périphérique d'amorçage, et le périphérique relié au connecteur intermédiaire du câble de données est le périphérique secondaire. Consultez la documentation du lecteur se trouvant dans votre kit de mise à niveau pour plus d'informations sur la configuration des périphériques en sélection de câble.

Pour connecter un câble de données IDE, alignez la patte d'un connecteur avec l'encoche située sur l'autre. Lorsque vous retirez un câble de données IDE, saisissez le bouton d'extraction de couleur et tirez jusqu'à ce que le connecteur se détache.

# Disque dur

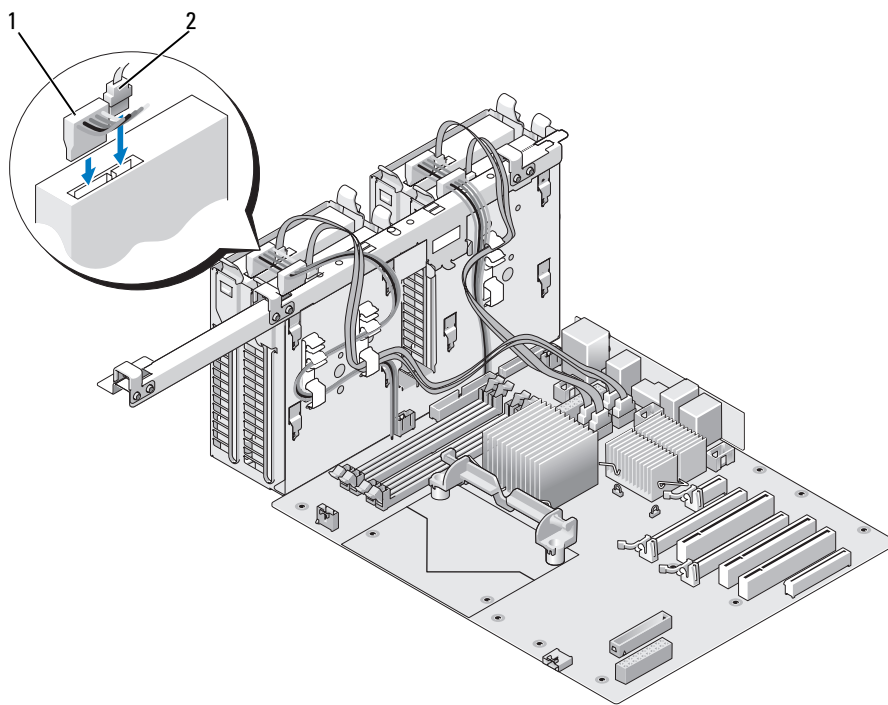
## Retrait d'un disque dur

**⚠ PRÉCAUTION :** avant de commencer les procédures de cette section, suivez les instructions fournies dans le *Guide d'informations sur le produit*.

**⚠ PRÉCAUTION :** pour prévenir tout risque de décharge électrique, débranchez toujours l'ordinateur de la prise électrique avant de retirer le capot.

**➡ AVIS :** si vous remplacez un disque dur contenant des données que vous souhaitez conserver, sauvegardez vos fichiers avant de commencer la procédure.

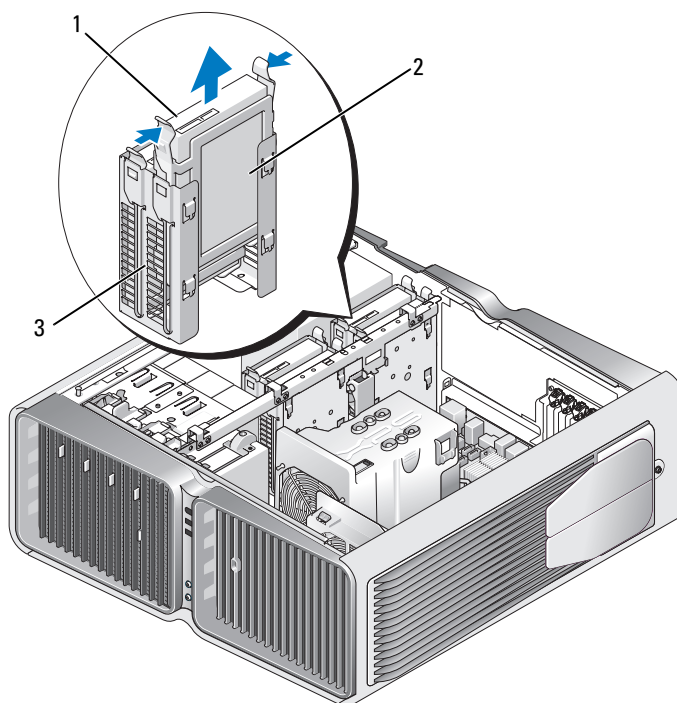
- 1 Suivez les procédures de la section “Avant de commencer”, page 79.
- 2 Retirez le capot de l'ordinateur (voir “Retrait du capot de l'ordinateur”, page 80).
- 3 Déconnectez du disque les câbles de données et d'alimentation.



1 Câble d'alimentation

2 Câble de données

- 4 Poussez l'une vers l'autre les pattes bleues situées de chaque côté du cadre de montage du disque dur et faites glisser le disque dur vers le haut pour l'extraire de la baie.



1 Pattes bleues (2)      2 Disque dur      3 Baie de disque dur

- 5 Assurez-vous que tous les connecteurs sont correctement câblés et installés.
- 6 Réinstallez le capot de l'ordinateur (voir "Réinstallation du capot", page 131).
- ➔ **AVIS** : pour connecter un câble réseau, branchez-le d'abord sur le port ou le périphérique réseau, puis sur l'ordinateur.
- 7 Branchez l'ordinateur et ses périphériques à leurs prises électriques et mettez-les sous tension.

## Installation d'un disque dur

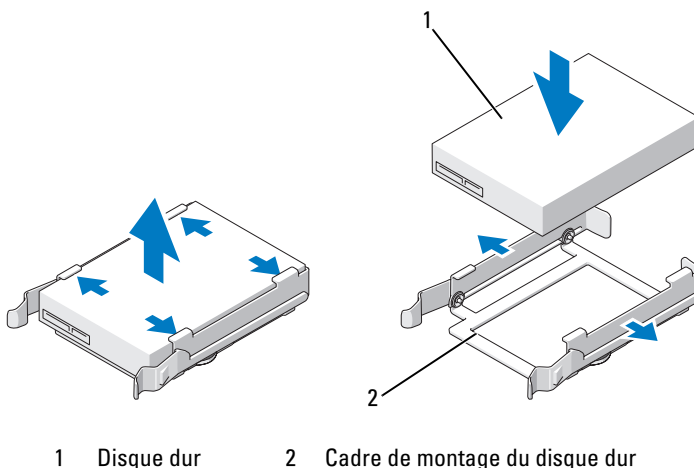
**⚠ PRÉCAUTION :** avant de commencer les procédures de cette section, suivez les instructions fournies dans le *Guide d'informations sur le produit*.

- 1 Suivez les procédures de la section “Avant de commencer”, page 79.
- 2 Retirez le capot de l'ordinateur (voir “Retrait du capot de l'ordinateur”, page 80).
- 3 Le cas échéant, retirez le disque dur existant (voir “Retrait d'un disque dur”, page 105).

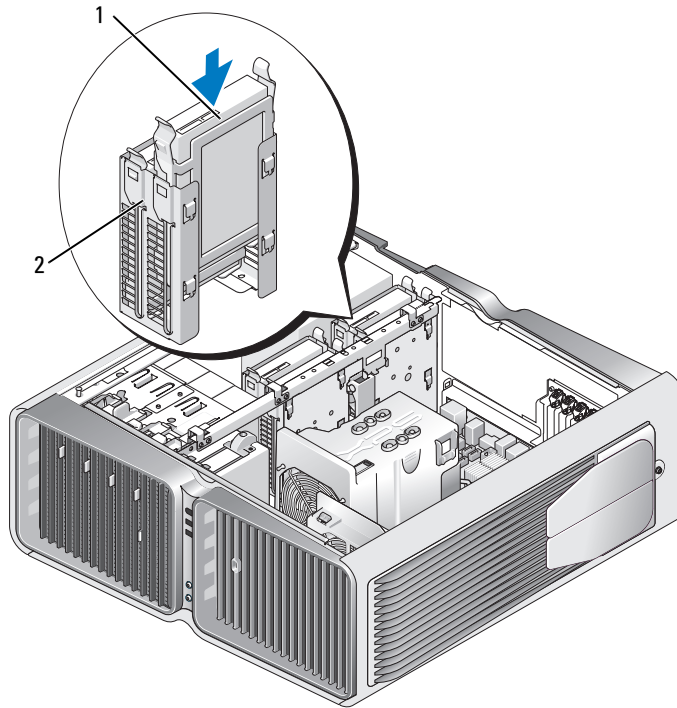
**🔧 REMARQUE :** si un cadre de montage de disque dur est installé à l'intérieur de la baie, retirez-le avant d'installer le nouveau disque dur.

- 4 Préparez le nouveau disque dur à installer et reportez-vous à la documentation fournie pour vérifier qu'il est configuré pour votre ordinateur.

**🔧 REMARQUE :** si le disque à installer n'est équipé d'aucun cadre de montage, réutilisez celui du disque d'origine et fixez-le sur le nouveau disque.



- 5 Vérifiez que la baie de disque dur est vide et accessible.
- 6 Faites glisser le lecteur dans la baie jusqu'à ce qu'il s'enclenche.



1 Disque dur

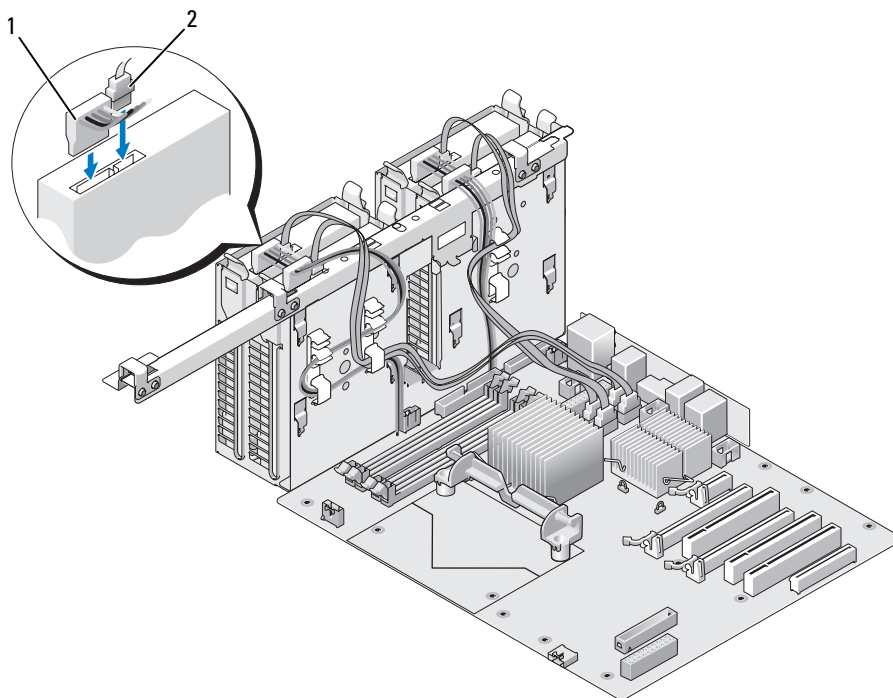
2 Baie de disque dur

**➔ AVIS :** assurez-vous que tous les connecteurs sont correctement câblés et installés.



7 Connectez le câble d'alimentation au disque dur.

8 Connectez le câble de données au disque dur.



1 Câble d'alimentation

2 Câble de données

9 Réinstallez le capot de l'ordinateur (voir "Réinstallation du capot", page 131).



**AVIS :** pour connecter un câble réseau, branchez-le d'abord sur le port ou le périphérique réseau, puis sur l'ordinateur.

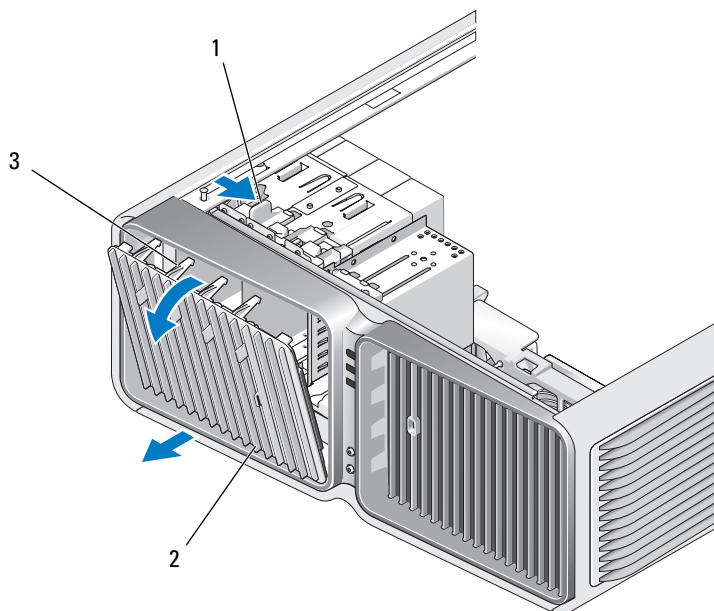
10 Branchez l'ordinateur et ses périphériques à leurs prises électriques et mettez-les sous tension. Consultez la documentation fournie avec le lecteur pour obtenir les instructions d'installation des logiciels requis pour le fonctionnement de ce lecteur.

## Panneau des lecteurs

**⚠ PRÉCAUTION :** avant de commencer les procédures de cette section, suivez les instructions fournies dans le *Guide d'informations sur le produit*.

### Retrait du panneau des lecteurs

- 1 Suivez les procédures de la section “Avant de commencer”, page 79.
- 2 Retirez le capot de l'ordinateur (voir “Retrait du capot de l'ordinateur”, page 80).
- 3 Poussez le loquet de fermeture vers la base de l'ordinateur jusqu'à ce que le panneau des lecteurs s'ouvre.

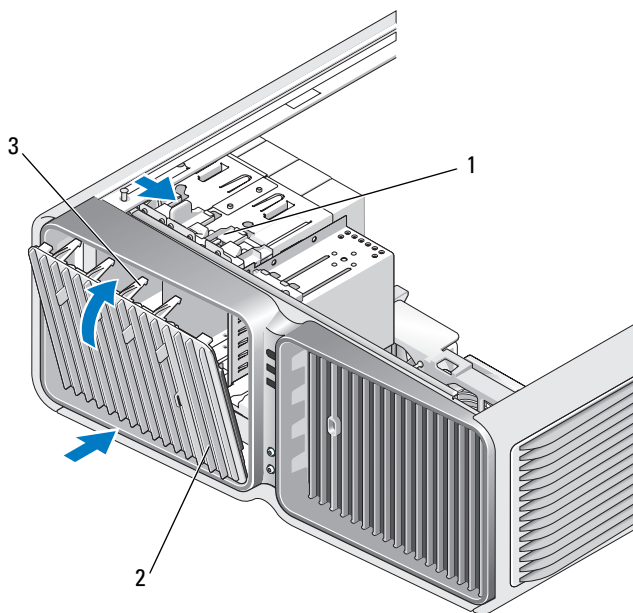


1 Loquet de fermeture      2 Panneau des lecteurs      3 Pattes du panneau des lecteurs

- 4 Faites pivoter le panneau des lecteurs vers l'extérieur et soulevez-le pour le dégager de ses charnières latérales.
- 5 Rangez le panneau en lieu sûr.

## Réinstallation du panneau des lecteurs

- 1 Suivez les procédures de la section “Avant de commencer”, page 79.
- 2 Retirez le capot de l'ordinateur (voir “Retrait du capot de l'ordinateur”, page 80).
- 3 Alignez les pattes du panneau des lecteurs avec les charnières latérales.



1 Loquet de fermeture      2 Panneau des lecteurs      3 Pattes du panneau des lecteurs

- 4 Faites pivoter le panneau vers l'ordinateur jusqu'à ce qu'il s'enclenche.
- 5 Réinstallez le capot de l'ordinateur (voir “Réinstallation du capot”, page 131).

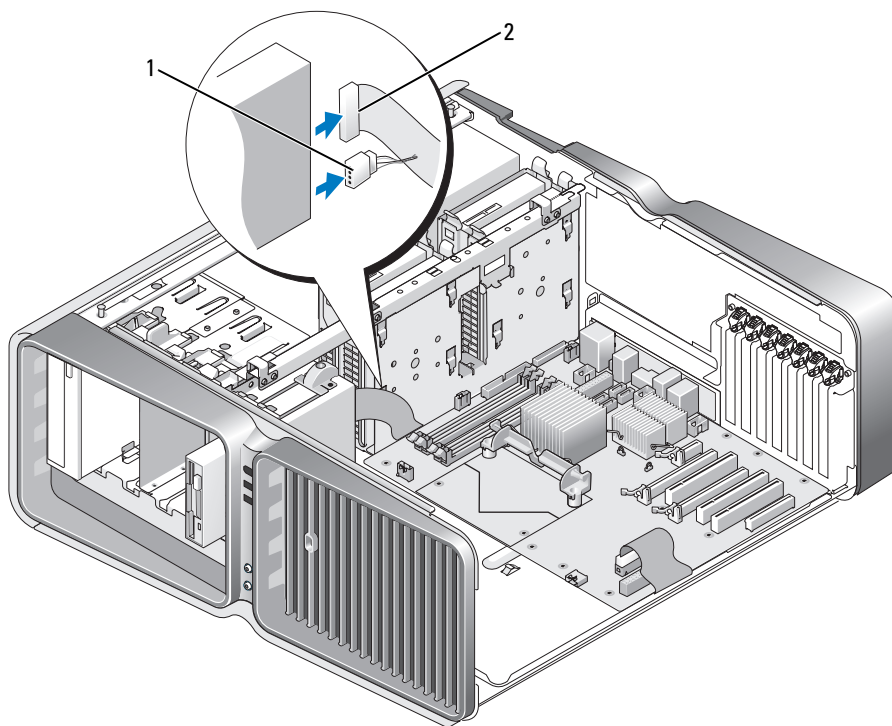
Consultez la documentation fournie avec le lecteur pour obtenir les instructions d'installation des logiciels requis pour le fonctionnement de ce lecteur.

## Lecteur de disquette

**⚠ PRÉCAUTION :** avant de commencer les procédures de cette section, suivez les instructions fournies dans le *Guide d'informations sur le produit*.

### Retrait d'un lecteur de disquette

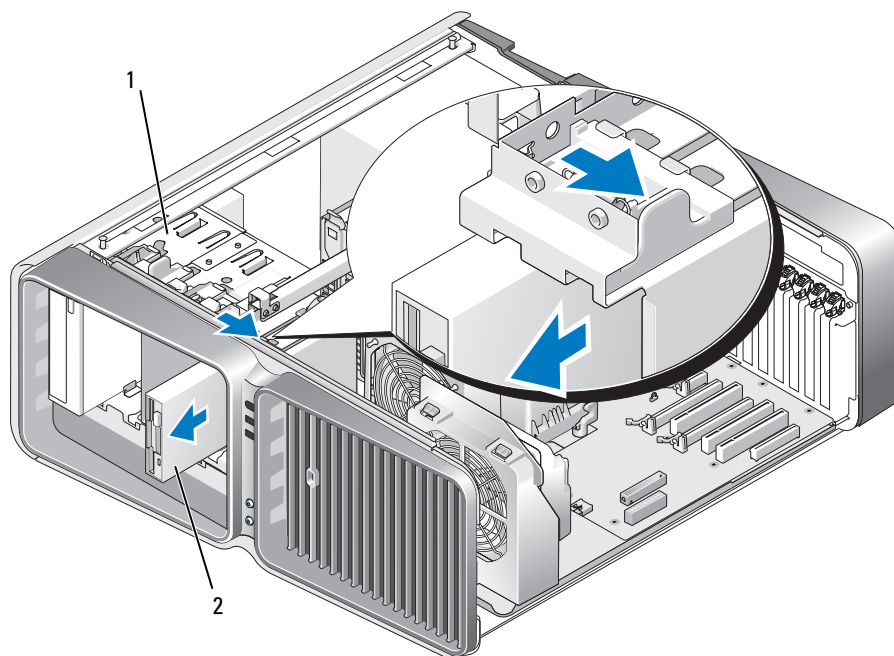
- 1 Suivez les procédures de la section “Avant de commencer”, page 79.
- 2 Retirez le capot de l'ordinateur (voir “Retrait du capot de l'ordinateur”, page 80).
- 3 Retirez le panneau des lecteurs (voir “Retrait du panneau des lecteurs”, page 110).
- 4 Déconnectez le câble d'alimentation et le câble de données enfilés à l'arrière du lecteur de disquette.



1 Câble d'alimentation

2 Câble de données du lecteur de disquette

- 5 Poussez le loquet de fermeture vers la base de l'ordinateur pour libérer la vis à épaulement, puis retirez le lecteur de la baie.



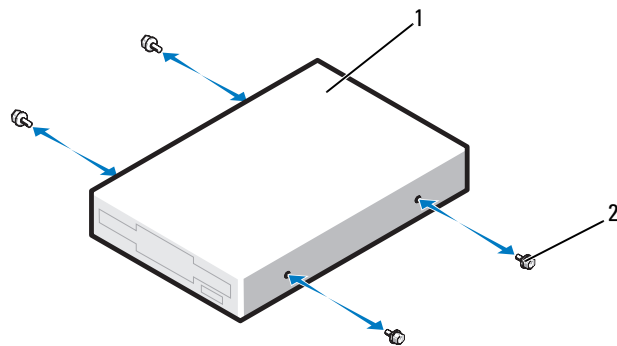
1 Loquet de fermeture

2 Lecteur de disquette

- 6 Réinstallez le panneau des lecteurs (voir “Réinstallation du panneau des lecteurs”, page 111).
- 7 Réinstallez le capot de l'ordinateur (voir “Réinstallation du capot”, page 131).
- ➔ **AVIS :** pour connecter un câble réseau, branchez-le d'abord sur le port ou le périphérique réseau, puis sur l'ordinateur.
- 8 Branchez l'ordinateur et ses périphériques à leurs prises électriques et mettez-les sous tension.

## Installation d'un lecteur de disquette

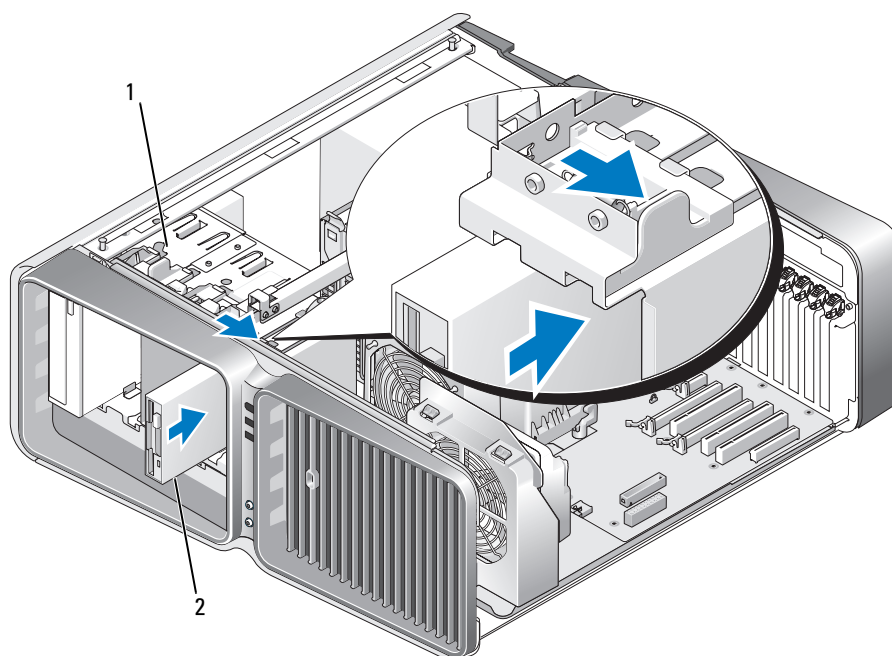
- 1 Suivez les procédures de la section “Avant de commencer”, page 79.
- 2 Retirez le capot de l'ordinateur (voir “Retrait du capot de l'ordinateur”, page 80).
- 3 Retirez le panneau des lecteurs (voir “Retrait du panneau des lecteurs”, page 110).
- 4 Le cas échéant, retirez le lecteur de disquette existant (voir “Retrait d'un lecteur de disquette”, page 112).
- 5 Si aucune vis n'est fixée au nouveau lecteur, vérifiez si des vis à épaulement se trouvent à l'intérieur du cache. Le cas échéant, installez ces vis sur le nouveau lecteur.



1 Lecteur de disquette

2 Vis à épaulement (4)

Insérez le lecteur dans la baie jusqu'à ce qu'il s'y enclenche.



1 Loquet de fermeture

2 Lecteur de disquette

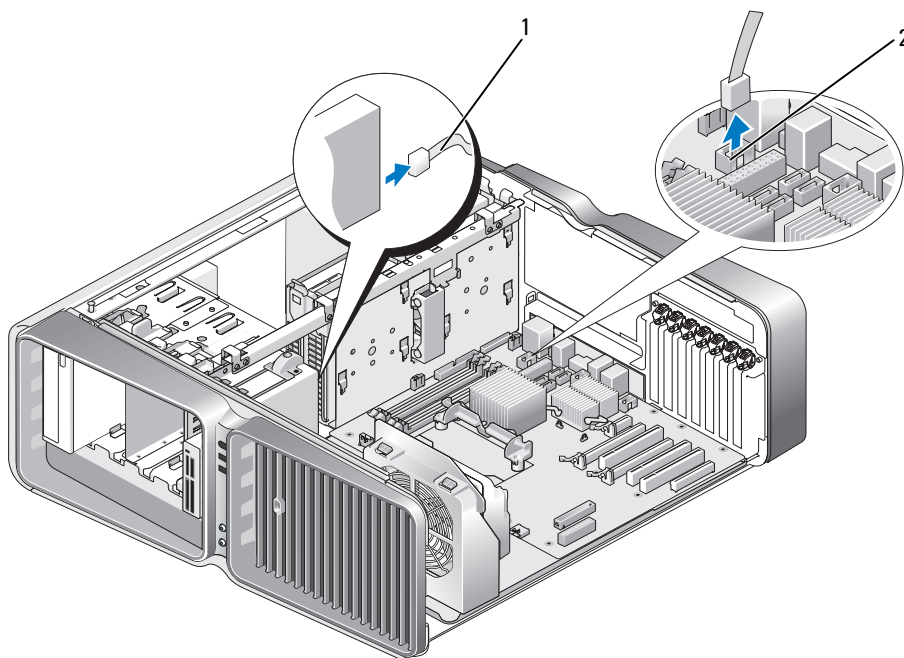
- 6 Connectez le câble d'alimentation et le câble de données à l'arrière du lecteur de disquette.
- 7 Vérifiez toutes les connexions des câbles et repliez ceux-ci de manière à ne pas gêner la circulation de l'air.
- 8 Réinstallez le panneau des lecteurs (voir "Réinstallation du panneau des lecteurs", page 111).
- 9 Réinstallez le capot de l'ordinateur (voir "Réinstallation du capot", page 131).
- ➔ **AVIS** : pour connecter un câble réseau, branchez-le d'abord sur le port ou le périphérique réseau, puis sur l'ordinateur.
- 10 Branchez l'ordinateur et les périphériques sur leurs prises électriques, puis allumez-les.  
Consultez la documentation fournie avec le lecteur pour obtenir les instructions d'installation des logiciels requis pour le fonctionnement de ce lecteur.
- 11 Accédez au programme de configuration du système (voir "Accès au programme de configuration du système", page 138) et sélectionnez l'option **Drive** (Lecteur) appropriée.

## Lecteur de carte

**⚠ PRÉCAUTION :** avant de commencer les procédures de cette section, suivez les instructions fournies dans le *Guide d'informations sur le produit*.

### Retrait d'un lecteur de carte

- 1 Suivez les procédures de la section “Avant de commencer”, page 79.
- 2 Retirez le capot de l'ordinateur (voir “Retrait du capot de l'ordinateur”, page 80).
- 3 Retirez le panneau des lecteurs (voir “Retrait du panneau des lecteurs”, page 110).
- 4 Déconnectez le câble d'alimentation et le câble de données enfilés à l'arrière du lecteur de carte.

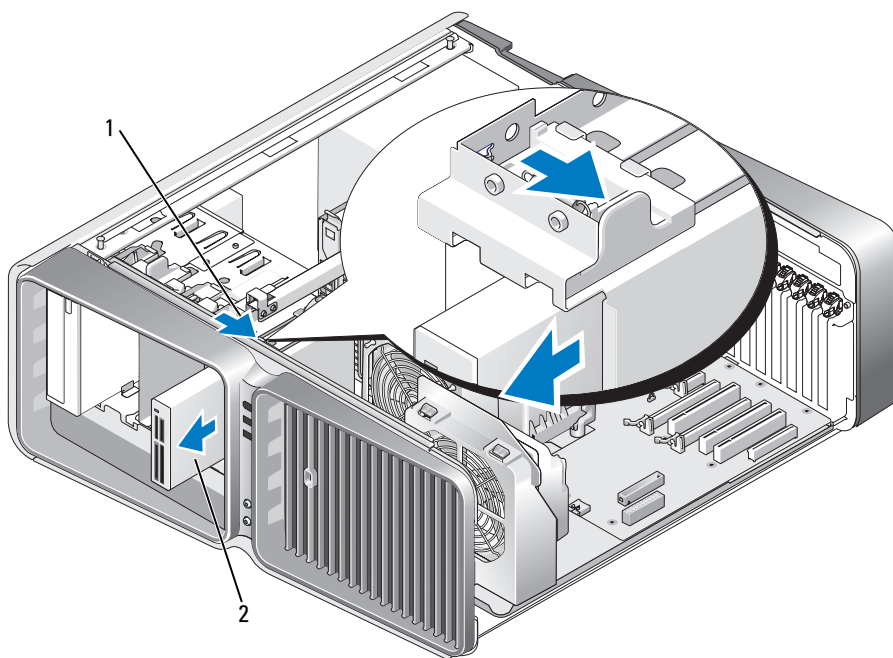


1 Câble d'alimentation du lecteur de carte

2 Connecteur de la carte système



- 5 Poussez le loquet de fermeture vers la base de l'ordinateur pour libérer la vis à épaulement, puis retirez le lecteur de la baie.



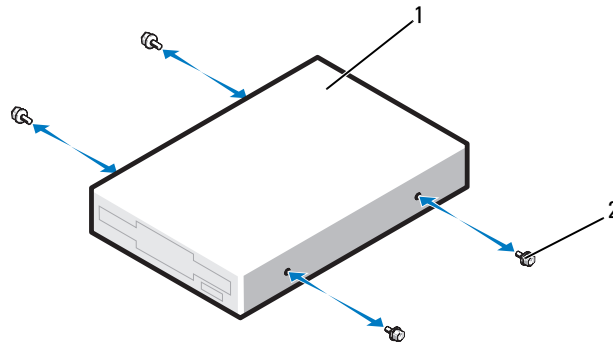
1 Loquet de fermeture

2 Lecteur de carte

- 6 Réinstallez le panneau des lecteurs (voir “Réinstallation du panneau des lecteurs”, page 111).
- 7 Réinstallez le capot de l'ordinateur (voir “Réinstallation du capot”, page 131).
- ➔ **AVIS** : pour connecter un câble réseau, branchez-le d'abord sur le port ou le périphérique réseau, puis sur l'ordinateur.
- 8 Branchez l'ordinateur et ses périphériques à leurs prises électriques et mettez-les sous tension.

## Installation d'un lecteur de carte

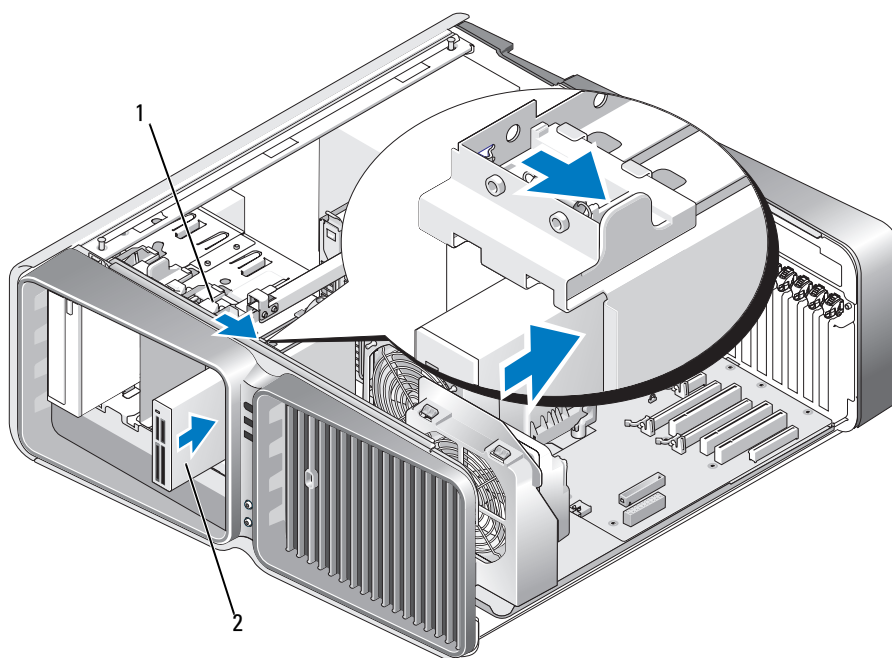
- 1 Suivez les procédures de la section “Avant de commencer”, page 79.
- 2 Retirez le capot de l'ordinateur (voir “Retrait du capot de l'ordinateur”, page 80).
- 3 Retirez le panneau des lecteurs (voir “Retrait du panneau des lecteurs”, page 110).
- 4 Le cas échéant, retirez le lecteur de carte existant (voir “Retrait d'un lecteur de carte”, page 116).
- 5 Si aucune vis n'est fixée au nouveau lecteur, vérifiez si des vis à épaulement se trouvent à l'intérieur du cache. Le cas échéant, installez ces vis sur le nouveau lecteur.



1 Lecteur de carte

2 Vis à épaulement (4)

6 Insérez le lecteur dans la baie jusqu'à ce qu'il s'y enclenche.



1 Loquet de fermeture

2 Lecteur de carte

7 Connectez le câble d'alimentation et le câble de données à l'arrière du lecteur de carte.

8 Vérifiez toutes les connexions des câbles et repliez ceux-ci de manière à ne pas gêner la circulation de l'air.

9 Réinstallez le panneau des lecteurs (voir "Réinstallation du panneau des lecteurs", page 111).

10 Réinstallez le capot de l'ordinateur (voir "Réinstallation du capot", page 131).

**➔ AVIS :** pour connecter un câble réseau, branchez-le d'abord sur le port ou le périphérique réseau, puis sur l'ordinateur.

11 Branchez l'ordinateur et les périphériques sur leurs prises électriques, puis allumez-les.

Consultez la documentation fournie avec le lecteur pour obtenir les instructions d'installation des logiciels requis pour le fonctionnement de ce lecteur.

12 Accédez au programme de configuration du système (voir "Accès au programme de configuration du système", page 138) et sélectionnez l'option appropriée pour **USB for FlexBay** (USB pour baie modulaire).

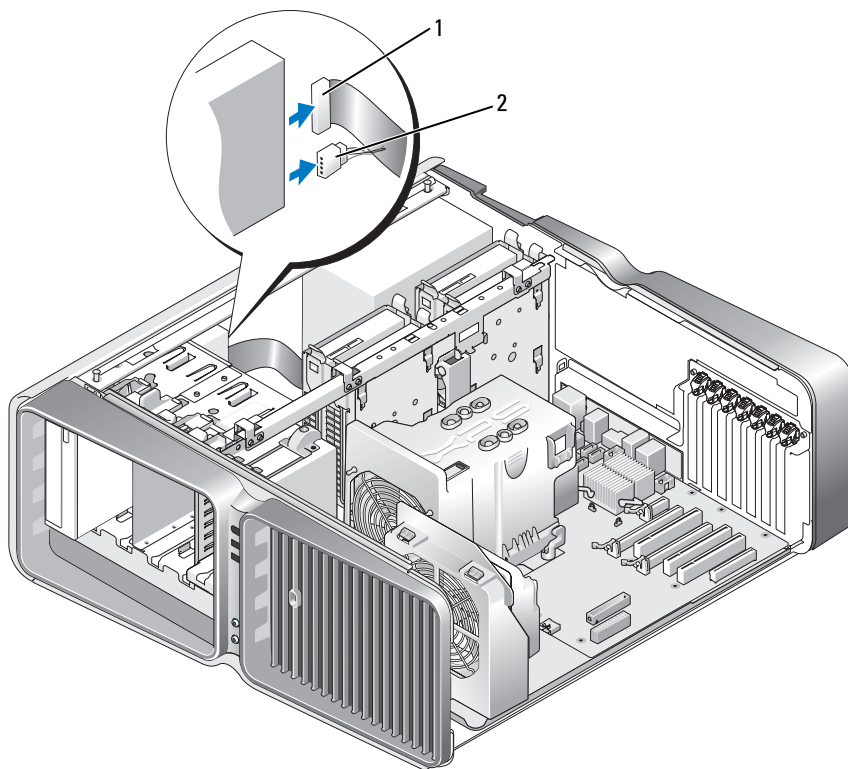
## Lecteur de CD/DVD

**⚠ PRÉCAUTION :** avant de commencer les procédures de cette section, suivez les instructions fournies dans le *Guide d'informations sur le produit*.

### Retrait d'un lecteur de CD/DVD

- 1 Suivez les procédures de la section “Avant de commencer”, page 79.
- 2 Retirez le capot de l'ordinateur (voir “Retrait du capot de l'ordinateur”, page 80).
- 3 Retirez le panneau des lecteurs (voir “Retrait du panneau des lecteurs”, page 110).
- 4 Déconnectez le câble d'alimentation et le câble de données à l'arrière du lecteur.

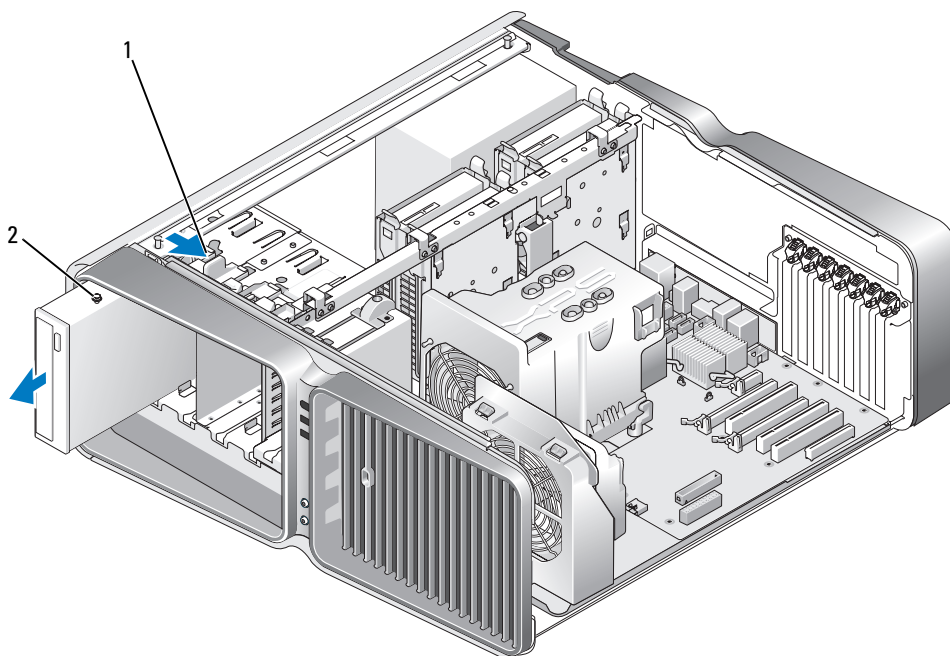
**✍ REMARQUE :** si vous désinstallez le seul lecteur de CD/DVD dont vous disposez et si n'avez pas l'intention de le remplacer pour le moment, débranchez le câble de données de la carte système et mettez-le de côté.



1 Câble de données

2 Câble d'alimentation

- 5 Poussez le loquet de fermeture vers la base de l'ordinateur pour libérer la vis à épaulement, puis retirez le lecteur de la baie.



1 Loquet de fermeture

2 Lecteur de CD/DVD

- 6 Réinstallez le panneau des lecteurs (voir “Réinstallation du panneau des lecteurs”, page 111).
- 7 Réinstallez le capot de l'ordinateur (voir “Réinstallation du capot”, page 131).
- ➔ **AVIS** : pour connecter un câble réseau, branchez-le d'abord sur le port ou le périphérique réseau, puis sur l'ordinateur.
- 8 Branchez l'ordinateur et ses périphériques à leurs prises électriques et mettez-les sous tension.

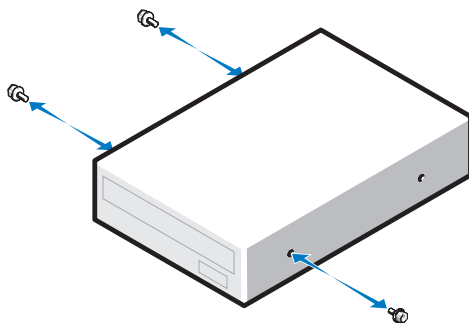
## Installation d'un lecteur de CD/DVD

- 1 Suivez les procédures de la section “Avant de commencer”, page 79.
- 2 Retirez le capot de l'ordinateur (voir “Retrait du capot de l'ordinateur”, page 80).
- 3 Retirez le panneau des lecteurs (voir “Retrait du panneau des lecteurs”, page 110).
- 4 Le cas échéant, retirez le lecteur de CD/DVD existant (voir “Retrait d'un lecteur de CD/DVD”, page 120).
- 5 Préparez le nouveau lecteur à installer et reportez-vous à la documentation fournie pour vérifier qu'il est configuré pour votre ordinateur.



**REMARQUE :** si vous installez un lecteur IDE, configurez-le pour la sélection de câble.

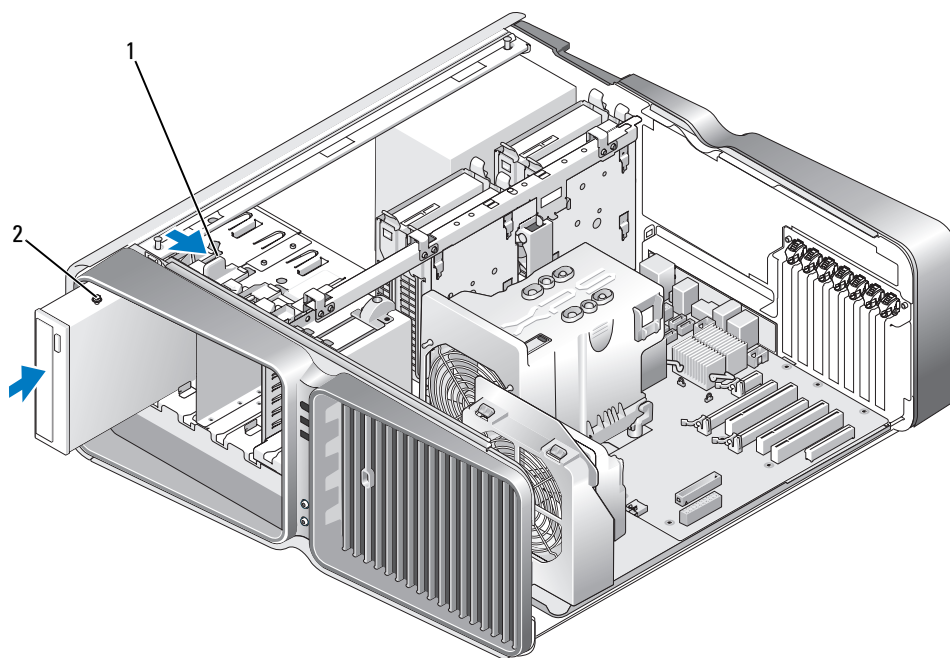
- 6 Si aucune vis n'est fixée au lecteur, vérifiez si des vis se trouvent à l'intérieur du cache. Le cas échéant, installez-les sur le nouveau lecteur.



1 Lecteur de CD/DVD

2 Vis à épaulement (3)

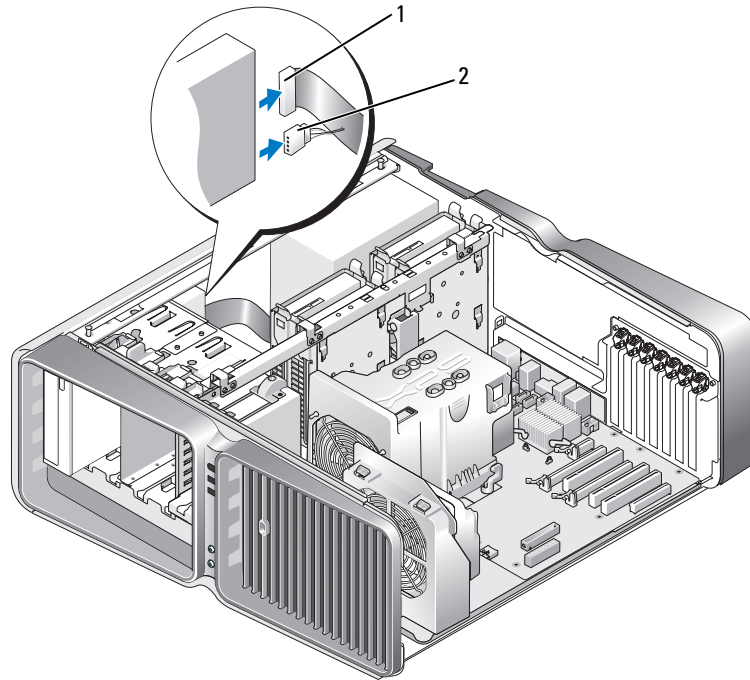
**7** Insérez doucement le lecteur dans la baie jusqu'à ce qu'il s'y enclenche.



1 Loquet de fermeture

2 Lecteur de CD/DVD

- 8** Reliez le câble d'alimentation et le câble de données au lecteur de CD/DVD.  
Pour identifier les connecteurs de la carte système, voir “Composants de la carte système”, page 83.



1 Câble d'alimentation

2 Câble de données

- 9** Vérifiez toutes les connexions des câbles et repliez ceux-ci de manière à ne pas gêner la circulation de l'air.
- 10** Réinstallez le panneau des lecteurs (voir “Réinstallation du panneau des lecteurs”, page 111).
- 11** Réinstallez le capot de l'ordinateur (voir “Réinstallation du capot”, page 131).
- ➔ AVIS :** pour connecter un câble réseau, branchez-le d'abord sur le port ou le périphérique réseau, puis sur l'ordinateur.
- 12** Branchez l'ordinateur et les périphériques sur leurs prises électriques, puis allumez-les.  
Consultez la documentation fournie avec le lecteur pour obtenir les instructions d'installation des logiciels requis pour le fonctionnement de ce lecteur.
- 13** Accédez au programme de configuration du système (voir “Accès au programme de configuration du système”, page 138) et sélectionnez l'option **Drive** (Lecteur) appropriée.



## Protecteur de ventilation du processeur

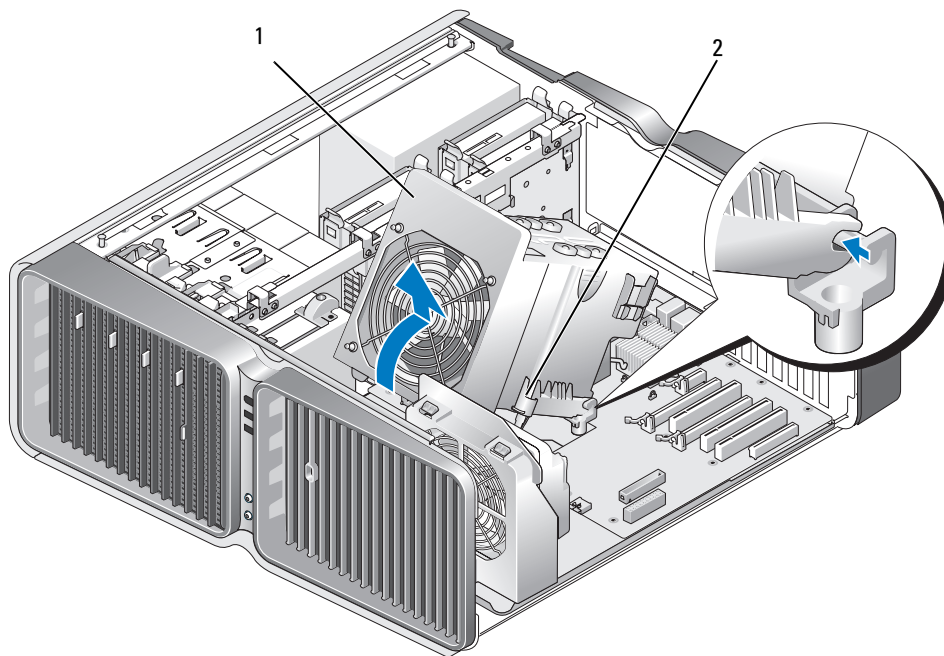
**⚠ PRÉCAUTION :** avant de commencer cette procédure, suivez les consignes de sécurité fournies dans le *Guide d'informations sur le produit*.

### Retrait du protecteur de ventilation du processeur

- 1 Suivez les procédures de la section “Avant de commencer”, page 79.
- 2 Retirez le capot de l'ordinateur (voir “Retrait du capot de l'ordinateur”, page 80).

**⚠ PRÉCAUTION :** lorsque l'ordinateur est en fonctionnement, le dissipateur de chaleur du processeur peut devenir brûlant. Laissez-le tiédir avant de le manipuler.

- 3 Desserrez les deux vis imperdables du protecteur de ventilation et faites pivoter celui-ci vers l'arrière pour le dégager du ventilateur.




1 Protecteur de ventilation du processeur

2 Vis imperdables (2)

**➡ AVIS :** le dissipateur de chaleur est fixé au protecteur de ventilation du processeur. Une fois le protecteur retiré, posez-le à l'envers ou sur le côté pour éviter d'endommager la partie thermique du dissipateur.


- 4 Soulevez le protecteur pour le retirer de l'ordinateur et mettez-le de côté.

## Installation du protecteur de ventilation du processeur

- 1 Suivez les procédures de la section “Avant de commencer”, page 79.
  - 2 Retirez le capot de l'ordinateur (voir “Retrait du capot de l'ordinateur”, page 80).
  - 3 Aligned les encoches de charnières situées sur le protecteur avec les guides correspondants de la carte système.
  - 4 Rabattez doucement le protecteur vers le ventilateur, puis serrez les deux vis imperdables.
  - 5 Fermez le capot de l'ordinateur (voir “Réinstallation du capot”, page 131).
-  **AVIS** : pour connecter un câble réseau, branchez-le d'abord sur le port ou le périphérique réseau, puis sur l'ordinateur.
- 6 Branchez l'ordinateur et les périphériques sur le secteur, puis mettez-les sous tension.

## Processeur

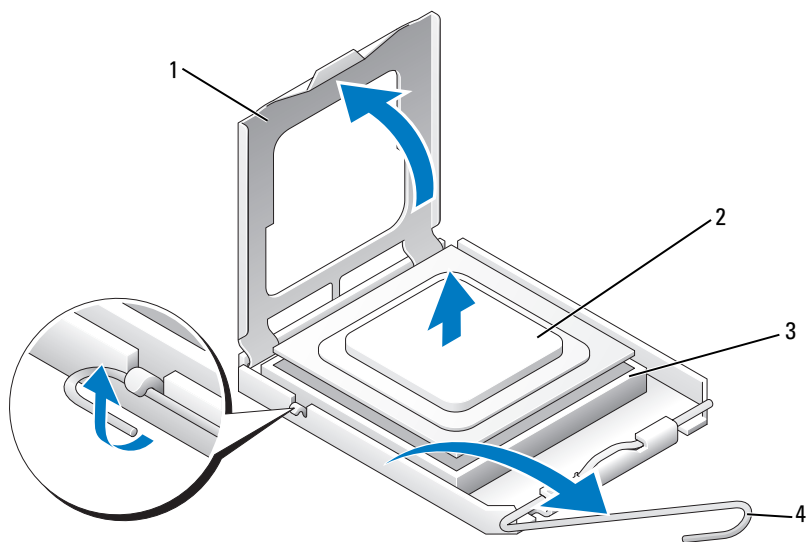
 **PRÉCAUTION** : avant de commencer les procédures de cette section, suivez les instructions fournies dans le *Guide d'informations sur le produit*.

 **AVIS** : ne suivez la procédure ci-dessous que si vous êtes familiarisé avec les procédures de remplacement de pièces. Toute manipulation incorrecte risquerait d'endommager la carte système. Pour obtenir une assistance technique, voir “Règles de support technique de Dell (États-Unis uniquement)”, page 151.

## Retrait du processeur

- 1 Suivez les procédures de la section “Avant de commencer”, page 79.
- 2 Retirez le capot de l'ordinateur (voir “Retrait du capot de l'ordinateur”, page 80).
- 3 Débranchez les câbles d'alimentation enfichés dans les connecteurs POWER1 et POWER2 de la carte système (voir “Composants de la carte système”, page 83).
- 4 Retirez le protecteur de ventilation (voir “Retrait du protecteur de ventilation du processeur”, page 125).
- 5 Appuyez sur le levier d'éjection du support.

**6** Relevez le levier d'éjection et ouvrez le cache du processeur.



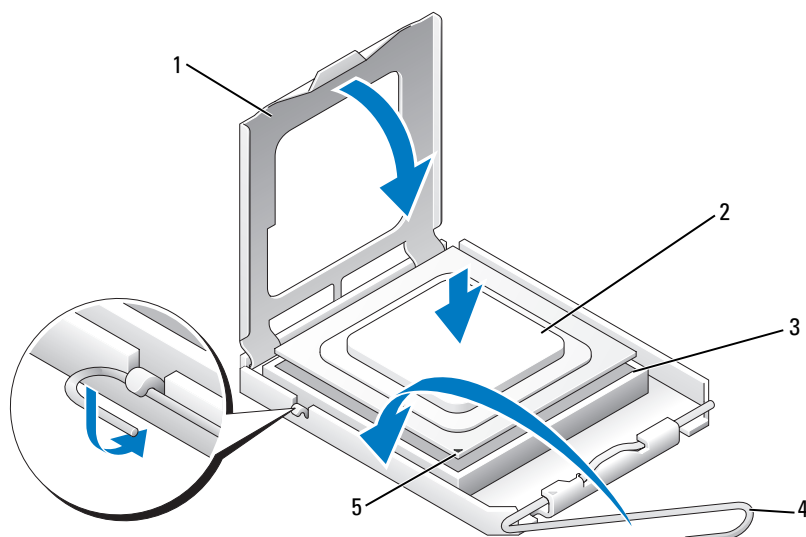
- 1 Cache du processeur      2 Processeur      3 Support  
4 Levier d'éjection du support

**7** Retirez le processeur du support.

Laissez le levier d'éjection ouvert pour que le support soit prêt à accueillir le nouveau processeur.


## Installation du processeur

- ➔ **AVIS** : mettez-vous à la terre en touchant une partie métallique non peinte à l'arrière de l'ordinateur.
- 1 Déballiez le nouveau processeur.
- ➔ **AVIS** : le processeur doit être installé correctement dans son support. Une installation incorrecte risque de provoquer des dommages irréparables du processeur et de l'ordinateur lors de la mise sous tension.
- 2 Si le levier d'éjection du support n'est pas complètement ouvert, ouvrez-le.
- 3 Alignez l'angle de la broche 1 du processeur et celle du support.



- |   |                              |   |                                  |   |         |
|---|------------------------------|---|----------------------------------|---|---------|
| 1 | Cache du processeur          | 2 | Processeur                       | 3 | Support |
| 4 | Levier d'éjection du support | 5 | Repère de la broche 1 du support |   |         |

- ➔ **AVIS** : les broches du support sont fragiles. Pour éviter de les endommager, vérifiez que le processeur est correctement aligné avec le support et ne forcez pas. Veillez à ne pas toucher ni tordre les broches de la carte système.
- 4 Installez doucement le processeur dans son support et vérifiez qu'il est correctement positionné. Une fois le processeur correctement positionné, exercez une légère pression dessus pour le mettre en place.
- 5 Fermez le cache du processeur.
- 6 Refermez le levier d'éjection.

- 7 Réinstallez le protecteur de ventilation du processeur (voir “Installation du protecteur de ventilation du processeur”, page 126).
  - 8 Rebranchez les câbles d'alimentation sur les connecteurs POWER1 et POWER2 de la carte système (voir “Composants de la carte système”, page 83).
  - 9 Fermez le capot de l'ordinateur (voir “Réinstallation du capot”, page 131).
-  **AVIS** : pour connecter un câble réseau, branchez-le d'abord sur le port ou le périphérique réseau, puis sur l'ordinateur.
- 10 Branchez l'ordinateur et les périphériques sur le secteur, puis mettez-les sous tension.

## Pile

 **PRÉCAUTION** : avant de commencer les procédures de cette section, suivez les instructions fournies dans le *Guide d'informations sur le produit*.


### Remplacement de la pile

Une pile bouton conserve les informations de configuration, de date et d'heure de l'ordinateur. Elle peut durer plusieurs années.

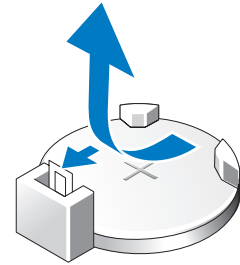
Si vous devez redéfinir les informations d'heure et de date chaque fois que vous mettez l'ordinateur sous tension, remplacez la pile.

 **PRÉCAUTION** : une nouvelle pile risque d'exploser si elle n'est pas installée correctement. Remplacez la pile uniquement par une autre de type identique ou équivalent recommandé par le fabricant. Mettez les piles usagées au rebut selon les instructions du fabricant.

Pour remplacer la pile :

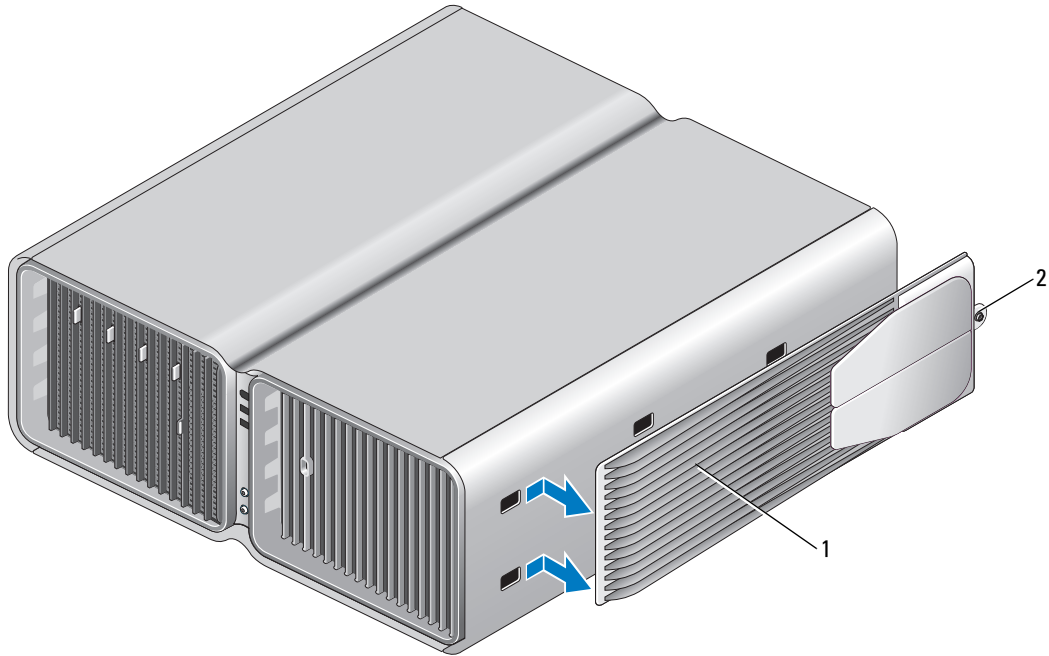
- 1 Notez les paramètres définis dans tous les écrans du programme de configuration du système (voir “Configuration du système”, page 138) pour pouvoir les restaurer une fois la nouvelle pile installée.
  - 2 Suivez les procédures de la section “Avant de commencer”, page 79.
  - 3 Ouvrez le capot de l'ordinateur (voir “Retrait du capot de l'ordinateur”, page 80).
  - 4 Identifiez le support de la pile (voir “Composants de la carte système”, page 83).
-  **AVIS** : si vous sortez la pile de son support avec un objet pointu, prenez garde de ne pas toucher la carte système. Vérifiez que l'objet est inséré entre la pile et son support avant de tenter d'extraire la pile. Sinon, vous risquez d'endommager la carte système en arrachant le support ou en brisant des éléments de circuit sur la carte système.

- 5 Retirez la pile de son support.
  - 6 Insérez la nouvelle pile CR2032 dans le support en orientant le côté “+” vers le haut, jusqu'à ce qu'elle se positionne correctement.
  - 7 Réinstallez le capot de l'ordinateur (voir “Réinstallation du capot”, page 131).
- ➔ AVIS :** pour connecter un câble réseau, branchez-le d'abord sur le port ou le périphérique réseau, puis sur l'ordinateur.
- 8 Branchez l'ordinateur et les périphériques sur les prises électriques, puis allumez-les.
  - 9 Accédez au programme de configuration du système (voir “Configuration du système”, page 138) et restaurez les paramètres notés au cours de l'étape 1.
  - 10 Mettez la pile au rebut en respectant la réglementation appropriée. Pour obtenir des informations sur la mise au rebut, consultez le *Guide d'informations sur le produit*.



## Retrait du socle de l'ordinateur

- ⚠ PRÉCAUTION :** avant de commencer les procédures de cette section, suivez les instructions fournies dans le *Guide d'informations sur le produit*.
- ⚠ PRÉCAUTION :** votre ordinateur est lourd et peut être difficile à manipuler. Demandez toujours de l'aide avant de tenter de le soulever, de le déplacer ou de l'incliner. Gardez le dos droit pour éviter de vous blesser.
- ⚠ PRÉCAUTION :** le socle de l'ordinateur doit être installé en permanence. Il permet de stabiliser le système. Sans le socle, l'ordinateur risque de basculer, ce qui pourrait l'endommager ou occasionner des blessures corporelles.
- 1 Suivez les procédures de la section “Avant de commencer”, page 79.
  - 2 Desserrez la vis imperdable fixant le socle à la base de l'ordinateur.
  - 3 Poussez doucement le socle vers l'arrière de l'ordinateur, puis retirez-le.




1 Socle de l'ordinateur

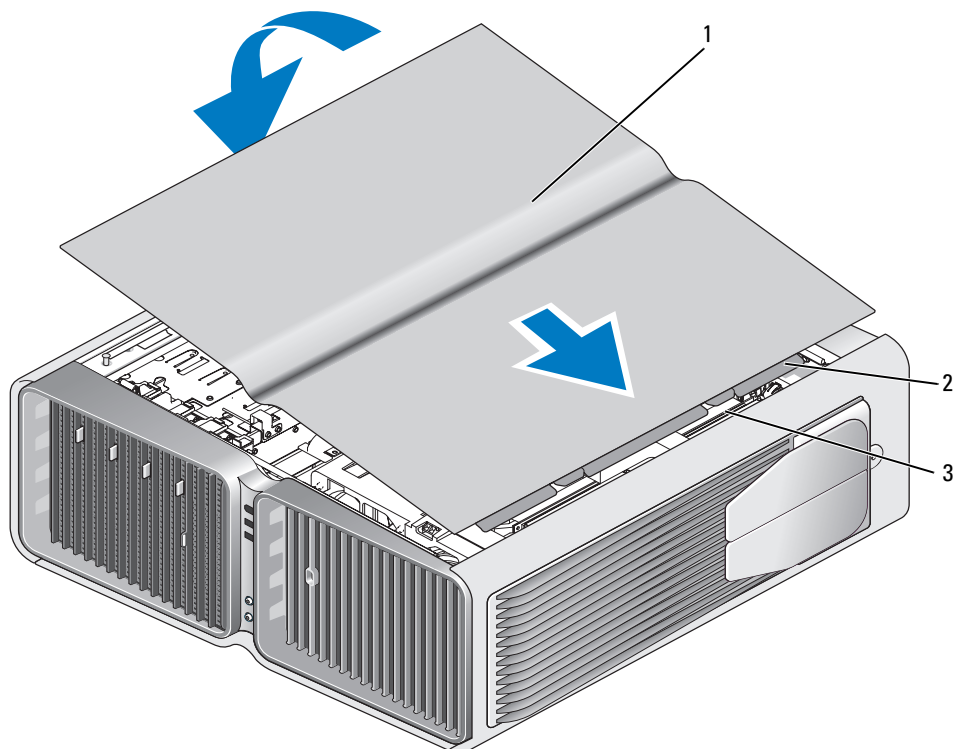
2 Vis imperdable

## Réinstallation du capot

- ⚠ PRÉCAUTION** : avant de commencer les procédures de cette section, suivez les instructions fournies dans le *Guide d'informations sur le produit*.
  - ⚠ PRÉCAUTION** : votre ordinateur est lourd et peut être difficile à manipuler. Demandez toujours de l'aide avant de tenter de le soulever, de le déplacer ou de l'incliner. Gardez le dos droit pour éviter de vous blesser.
  - ⚠ PRÉCAUTION** : le socle de l'ordinateur doit être installé en permanence. Il permet de stabiliser le système. Sans le socle, l'ordinateur risque de basculer, ce qui pourrait l'endommager ou occasionner des blessures corporelles.
  - ➡ AVIS** : pour éviter toute décharge électrostatique risquant d'endommager les composants internes, mettez-vous à la terre en utilisant un bracelet antistatique ou en touchant de régulièrement une surface métallique non peinte du châssis de l'ordinateur.
- 1 Vérifiez que tous les câbles sont connectés et pliez-les pour qu'ils ne gênent pas.
  - 2 Vérifiez que vous n'avez rien oublié à l'intérieur de l'ordinateur.
  - 3 Rabattez le capot.

4 Appuyez sur le capot pour le fermer.

 **REMARQUE** : le capot de l'ordinateur doit se remettre en place facilement. Si nécessaire, vous pouvez tirer le loquet de fermeture jusqu'à ce que le capot soit complètement fermé. Remettez ensuite le loquet en place pour fixer le capot.



1 Capot de l'ordinateur

2 Pattes de charnière du capot

3 Encoches des charnières

5 Soulevez doucement l'arrière de l'ordinateur, puis ouvrez les pieds stabilisateurs.

6 Redressez l'ordinateur en vous faisant assister d'une autre personne.

 **AVIS** : pour connecter un câble réseau, branchez-le d'abord sur le port ou le périphérique réseau, puis sur l'ordinateur.

7 Branchez l'ordinateur et les périphériques sur le secteur, puis mettez-les sous tension.



# Annexe

## Spécifications

<b>Processeur</b>	
Type de processeur	Intel® Pentium® 4 Intel® Pentium® D Intel® Core™ 2 Duo <b>REMARQUE</b> : les processeurs Pentium 4 ne prennent pas tous en charge la technologie Hyper-Threading ou le traitement double cœur.
Mémoire cache	1 Mo minimum
<b>Mémoire</b>	
Type	SDRAM DDR2 sans tampon à 533 et 667 MHz
Connecteurs mémoire	4
Capacités de mémoire	256 Mo, 512 Mo, 1 Go ou 2 Go non ECC
Mémoire minimale	512 Mo
Mémoire maximale	2 Go ou 8 Go <b>REMARQUE</b> : voir "Configuration de la mémoire", à la page 86 pour vérifier la quantité de mémoire disponible pour le système d'exploitation.
Adresse du BIOS	F0000h
<b>Informations relatives à l'ordinateur</b>	
Jeu de puces (chipset)	NVIDIA nForce 590 SLI MCP
Northbridge	C19
Southbridge	MCP55
Canaux DMA	Cinq
Niveaux d'interruption	24
Puce BIOS (NVRAM)	4 Mo
NIC	Interface réseau intégrée prenant en charge des débits de 10/100/1000 Mbps.



---

**Bus d'extension (suite)**

---

## PCI Express

Connecteur	Deux x16
Taille des connecteurs	164 broches
Largeur de données des connecteurs (maximale)	16 voies PCI Express

---

**Lecteurs**

---

Périphériques disponibles	Lecteur SATA, lecteur de disquette, périphériques mémoire, lecteur de DVD, lecteur de DVD-RW, lecteur combo CD-RW/DVD et lecteur de carte
Accessibles de l'extérieur :	Deux baies de lecteur de 3,5 pouces Quatre baies de lecteur 5,25 pouces
Accessibles de l'intérieur :	Quatre baies de disque dur de 3,5 pouces

---

**Connecteurs**

---

## Connecteurs externes :

IEEE 1394	Connecteurs série à 6 broches sur les panneaux avant et arrière
Carte réseau	Connecteur RJ45
PS/2 (souris et clavier)	Deux mini-DIN à 6 broches
Série	Connecteur à 9 broches
USB	Deux connecteurs frontaux, six connecteurs arrière et deux connecteurs USB 2.0 internes

## Connecteurs de la carte système :

Lecteur IDE	Un connecteur à 40 broches
SATA	Six connecteurs à 7 broches
Lecteur de disquette	Connecteur à 34 broches
Ventilateur	Quatre connecteurs à 5 broches
PCI	Trois connecteurs à 120 broches
PCI Express x1	Connecteur à 36 broches
PCI Express x8	Connecteur à 98 broches
PCI Express x16	Deux connecteurs à 164 broches

---

## Boutons et voyants


---

Bouton d'alimentation	Bouton-poussoir
Voyant d'alimentation	Voyant vert : clignotant à l'état de veille, fixe à l'état de marche. Voyant orange : une lumière clignotante indique un incident concernant un périphérique installé ; une lumière continue indique un incident d'alimentation interne (voir "Incidents liés à l'alimentation", à la page 57).
Voyant d'accès au disque dur	Vert
Voyant de lien (sur la carte réseau intégrée)	Voyant vert : une connexion de bonne qualité est établie entre un réseau à 10 Mbps et l'ordinateur. Voyant orange : une connexion de bonne qualité est établie entre un réseau à 100 Mbps et l'ordinateur. Voyant jaune : une connexion de bonne qualité est établie entre un réseau à 1 Gbps (ou 1 000 Mbps) et l'ordinateur. Voyant éteint : l'ordinateur ne détecte pas de connexion physique au réseau.
Voyant d'activité (sur la carte réseau intégrée)	Voyant jaune clignotant en cas d'activité réseau, voyant éteint lorsque le réseau est inactif.
Voyants de diagnostic	Quatre voyants sur le panneau avant (voir "Voyants de diagnostic", à la page 63)
Voyant de veille	AUXPWR sur la carte système
Voyants du panneau avant	Le panneau avant de l'ordinateur comprend huit voyants de différentes couleurs. <b>REMARQUE</b> : la couleur des voyants du panneau avant peut être définie dans le programme de configuration du système (voir "Configuration du système", à la page 138).
Voyants du panneau arrière	Le panneau arrière de l'ordinateur comprend deux voyants de différentes couleurs. <b>REMARQUE</b> : la couleur des voyants du panneau arrière peut être définie dans le programme de configuration du système (voir "Configuration du système", à la page 138).

---

## Alimentation

---

Bloc d'alimentation en CC :	 <b>PRÉCAUTION : pour éviter tout risque d'incendie, de décharge électrique ou de blessure, ne branchez pas un trop grand nombre d'appareils sur la même prise électrique ou barrette d'alimentation. L'ampérage total de tous les appareils branchés sur la même prise ou barrette ne doit pas dépasser 80 % de la capacité du circuit.</b>
Puissance	750 W ou 1 KW
Dissipation thermique	750 W : 2559 BTU/h (644,86 kcal/h) 1 KW : 3412 BTU/h (859,81 kcal/h) <b>REMARQUE :</b> la dissipation de la chaleur est calculée en fonction de la puissance du bloc d'alimentation.
Tension (lire les consignes de sécurité fournies dans le document <i>Product Information Guide</i> [Guide d'informations sur le produit])	Bloc d'alimentation équipé d'un sélecteur de tension à détection automatique : 90 à 265 V, à 50/60 Hz
Pile de sauvegarde	Pile bouton de 3 V au lithium, CR2032

---

## Caractéristiques physiques

---

Hauteur	
Sans socle	55,5 cm (21,9 pouces)
Avec socle	57,2 cm (22,5 pouces)
Largeur	
Sans socle	21,9 cm (8,6 pouces)
Avec socle	35,6 cm (14,0 pouces)
Profondeur	59,4 cm (23,4 pouces)
Poids	
Configuration type	21,7 kg (47,8 livres)
Configuration maximale	25,6 kg (56,4 livres)

---

## Environnement

---

Température :	
Fonctionnement	De 10° à 35° C (50° à 95° F)
Stockage	De -40° à 65° C (-40° à 149° F)
Humidité relative	De 20 à 80 % (sans condensation)

---

## Environnement *(suite)*

---

Tolérance maximum aux vibrations :

Fonctionnement	0,25 G - 3 à 200 Hz à 0,5 octave/min
Stockage	0,5 G - 3 à 200 Hz à 1 octave/min

Choc maximal :

Fonctionnement	Impulsion inférieure semi-sinusoidale avec changement de vitesse de 50,8 cm/sec
Stockage	Onde carrée moyenne de 27 G avec un changement de vitesse de 508 cm/s (200 pouces/s)

Altitude :

Fonctionnement	De -15,2 à 3 048 m (-50 à 10 000 pieds)
Stockage	De -15,2 à 10 668 m (-50 à 35 000 pieds)


## Configuration du système

### Présentation générale

Utilisez le programme de configuration du système pour :

- modifier les informations de configuration du système après l'ajout, la modification ou le retrait de matériel ;
- modifier ou configurer des options définissables par l'utilisateur, telles que le mot de passe utilisateur ;
- connaître la quantité de mémoire actuelle ou le type de disque dur installé.

Avant d'utiliser le programme de configuration du système, il est recommandé de noter les informations qui y sont affichées pour pouvoir vous y reporter ultérieurement.

 **AVIS** : ne modifiez pas les paramètres du programme de configuration si vous n'êtes pas un utilisateur expérimenté. Certaines modifications peuvent empêcher l'ordinateur de fonctionner correctement.

### Accès au programme de configuration du système

- 1 Mettez l'ordinateur sous tension (ou redémarrez-le).
- 2 Lorsque le logo Dell apparaît, appuyez immédiatement sur <F2>.



**REMARQUE** : une touche restée enfoncée trop longtemps peut provoquer une panne du clavier. Pour éviter ce type d'incident, appuyez brièvement sur <F2> à intervalle régulier, jusqu'à ce que l'écran du programme de configuration du système apparaisse.

Si vous n'êtes pas intervenu assez rapidement, le logo du système d'exploitation apparaît et le système poursuit la procédure de démarrage. Attendez que le bureau Microsoft® Windows® s'affiche, puis éteignez l'ordinateur et réessayez.

## Écrans du programme de configuration du système

L'écran du programme de configuration du système affiche les informations en cours ou modifiables relatives à la configuration de l'ordinateur. Il est divisé en trois zones : la liste des options, les champs des options actives et les fonctions des touches.

<p><b>Options List</b> (Liste des options) : ce champ apparaît sur le côté gauche de la fenêtre. Il s'agit d'une liste déroulante définissant les caractéristiques de configuration de l'ordinateur (matériel installé, mode d'économie d'énergie, fonctions de sécurité, etc.).</p> <p>Utilisez les touches fléchées vers le haut et vers le bas pour faire défiler cette liste. Lorsqu'une option est mise en surbrillance, le champ des options affiche des informations et indique les paramètres actuels et disponibles.</p>	<p><b>Options Field</b> (Champ des options) : ce champ apparaît sur le côté droit de la fenêtre. Il contient des informations relatives à chaque option figurant dans la zone <b>Options List</b>. Il permet de visualiser des informations concernant l'ordinateur et de modifier les paramètres en cours.</p> <p>Utilisez les touches fléchées vers la gauche et vers la droite pour mettre une option en surbrillance. Appuyez sur &lt;Entrée&gt; pour activer la sélection et revenir à la liste des options.</p> <p><b>REMARQUE</b> : les paramètres répertoriés dans le champ des options ne sont pas tous modifiables.</p>
	<p><b>Key Functions</b> (Fonctions des touches) : ce champ apparaît sous le champ des options. Il répertorie les touches disponibles et leur fonction dans la zone de configuration active.</p>

## Options du programme de configuration du système



**REMARQUE** : selon l'ordinateur et les périphériques installés, les éléments répertoriés dans cette section peuvent ne pas s'afficher ou s'afficher de manière légèrement différente.

---

<b>System (Système)</b>	
System Info (Informations sur le système)	Répertorie des informations sur le système : nom de l'ordinateur, numéro de version et date du BIOS, numéro de service, code de service express, numéro d'inventaire du système, etc.
Processor Info (Informations sur le processeur)	Identifie le type et l'ID du processeur, sa vitesse d'horloge, la vitesse du bus et la taille du cache L2. Indique également s'il prend en charge le traitement multicœur ainsi que les technologies Hyper-threading et 64 bits.
Memory Info (Informations sur la mémoire)	Indique le type de mémoire installée, sa vitesse et le mode de canal (double ou simple) de chaque emplacement DIMM.
PCI Info (Informations PCI)	Indique le type de carte d'extension pouvant être installé dans chaque emplacement.
Date/Time (Date/Heure)	Affiche les paramètres de date et d'heure actuels.
Boot Sequence (Séquence d'amorçage)	L'ordinateur essaie de démarrer à partir de la séquence de périphériques indiquée dans cette liste. <b>REMARQUE</b> : si vous insérez un périphérique d'amorçage, puis redémarrez l'ordinateur, cette option apparaît dans le menu de configuration du système. Par exemple, pour démarrer à partir d'un périphérique USB, sélectionnez ce dernier et déplacez-le afin de le mettre en première position dans la séquence d'amorçage.


---

<b>Drives (Lecteurs)</b>	
Diskette Drive (Lecteur de disquette) Internal (Interne, option par défaut)	Active ou désactive le lecteur de disquette relié au connecteur DSKT de la carte système et définit les autorisations de lecture pour ce lecteur. <ul style="list-style-type: none"><li>• <b>Off (Désactivé)</b> : désactive tous les lecteurs de disquette.</li><li>• <b>USB</b> : active les lecteurs de disquette USB.</li><li>• <b>Internal (Interne)</b> : active le lecteur de disquette intégré.</li><li>• <b>Read Only (Lecture seule)</b> : active le lecteur de disquette intégré en mode lecture seule.</li></ul> <b>REMARQUE</b> : les systèmes d'exploitation avec support USB reconnaissent les lecteurs de disquette USB, quel que soit l'état de ce paramètre.

---



SATA Drives 0 through 5 (Lecteurs SATA 0 à 5) On (Activé, option par défaut)	Active ou désactive les lecteurs reliés aux connecteurs SATA de la carte système. <ul style="list-style-type: none"> <li>• Off (Désactivé) : le périphérique connecté à l'interface n'est pas utilisable.</li> <li>• On (Activé) : le périphérique connecté à l'interface est utilisable.</li> <li>• RAID On (RAID activé) : le périphérique connecté à l'interface est configuré en RAID (voir "À propos de la configuration RAID", à la page 26).</li> </ul>
PATA Drives 0 through 1 (Lecteurs PATA 0 à 1) On (Activé, option par défaut)	Active ou désactive les lecteurs reliés aux connecteurs ATA de la carte système et indique les détails relatifs au contrôleur. <ul style="list-style-type: none"> <li>• Off (Désactivé) : le périphérique connecté à l'interface n'est pas utilisable.</li> <li>• On (Activé) : le périphérique connecté à l'interface est utilisable.</li> </ul>
SMART Reporting (Signaler les erreurs SMART) Off (Désactivé, option par défaut)	Indique si les erreurs liées aux disques durs internes doivent être affichées au démarrage du système. <ul style="list-style-type: none"> <li>• Off (Désactivé) : désactive l'affichage des erreurs.</li> <li>• On (Activé) : permet d'afficher les erreurs.</li> </ul>
<b>Onboard Devices (Périphériques intégrés)</b>	
Integrated NIC (NIC intégré) On (Activé, option par défaut)	Active ou désactive le NIC intégré. <ul style="list-style-type: none"> <li>• Off (Désactivé) : désactive le NIC intégré.</li> <li>• On (Activé) : active le NIC intégré.</li> <li>• On w/PXE (Activé avec PXE) : le NIC intégré est activé avec la fonction PXE.</li> </ul> <p><b>REMARQUE :</b> la fonction PXE est requise uniquement lorsque vous démarrez un système d'exploitation se trouvant sur un autre ordinateur. Si aucune procédure d'amorçage n'est disponible à partir du système distant, l'ordinateur tente de démarrer à partir du périphérique suivant de la séquence d'amorçage.</p>
Integrated Audio (Fonctions audio intégrées) On (Activé, option par défaut)	Active ou désactive le contrôleur audio intégré. <ul style="list-style-type: none"> <li>• Off (Désactivé) : désactive les fonctions audio intégrées.</li> <li>• On (Activé) : active les fonctions audio intégrées.</li> </ul>
USB Controller (Contrôleur USB) On (Activé, option par défaut)	Active ou désactive le contrôleur USB intégré. <ul style="list-style-type: none"> <li>• Off (Désactivé) : désactive le contrôleur USB.</li> <li>• On (Activé) : active le contrôleur USB.</li> <li>• No Boot (Pas d'amorçage) : permet d'activer le contrôleur USB mais désactive la fonction de démarrage à partir des périphériques de stockage USB.</li> </ul> <p><b>REMARQUE :</b> les systèmes d'exploitation avec support USB reconnaissent les périphériques de stockage USB, quel que soit l'état de ce paramètre.</p>
1394 Controller (Contrôleur 1394) On (Activé, option par défaut)	Active ou désactive le contrôleur IEEE 1394 intégré. <ul style="list-style-type: none"> <li>• Off (Désactivé) : désactive le contrôleur 1394.</li> <li>• On (Activé) : active le contrôleur 1394.</li> </ul>

Serial Port #1 (Port série 1) <b>Auto</b> (option par défaut)	Désactive le port série intégré ou sélectionne l'adresse appropriée et détermine le mode de fonctionnement du port. <ul style="list-style-type: none"> <li>• <b>Off</b> (Désactivé) : désactive le port série.</li> <li>• <b>Auto</b> : le BIOS sélectionne COM1 ou COM3. Si ces deux ressources sont utilisées, le port est désactivé.</li> <li>• <b>COM1</b> : le port est configuré avec l'adresse 3F8h et l'IRQ4.</li> <li>• <b>COM3</b> : le port est configuré avec l'adresse 3E8h et l'IRQ4.</li> </ul>
PS/2 Mouse Port (Port souris PS/2) <b>On</b> (Activé, option par défaut)	Active ou désactive le contrôleur de souris compatible PS/2 intégré. <ul style="list-style-type: none"> <li>• <b>Off</b> (Désactivé) : désactive le port de souris PS/2.</li> <li>• <b>On</b> (Activé) : active le port de souris PS/2.</li> </ul>
Couleur du voyant	Permet de régler la couleur des voyants situés sur les panneaux avant et arrière (voir “Vues avant et arrière de l'ordinateur”, à la page 13).
<b>Performance</b>	
Hyper-Threading <b>On</b> (Activé, option par défaut)	Indique si chaque processeur physique apparaît comme un ou deux processeurs logiques. <ul style="list-style-type: none"> <li>• <b>Off</b> (Désactivé) : désactive la technologie Hyper-Threading.</li> <li>• <b>On</b> (Activé) : active la technologie Hyper-Threading.</li> </ul> <p><b>REMARQUE</b> : si le processeur ne prend pas en charge la technologie Hyper-Threading, celle-ci n'apparaît pas dans la liste des options.</p>
Multiple CPU Core (Processeur multicœur) <b>On</b> (Activé, option par défaut)	Indique si plusieurs cœurs sont activés pour le processeur. <ul style="list-style-type: none"> <li>• <b>Off</b> (Désactivé) : désactive la technologie multicœur.</li> <li>• <b>On</b> (Activé) : active la technologie multicœur.</li> </ul> <p><b>REMARQUE</b> : il est possible d'améliorer les performances de certaines applications en activant un cœur supplémentaire.</p>
CPU Clock Speed (Vitesse d'horloge du processeur)	Permet dans une certaine mesure de régler la fréquence de fonctionnement (ou vitesse d'horloge) du processeur au-delà des spécifications du constructeur. <p> <b>AVIS</b> : Dell déconseille d'utiliser le surcadençage (<i>over-clocking</i>) pour faire fonctionner le processeur à une fréquence supérieure à celle indiquée dans les spécifications du constructeur. Cette opération peut provoquer des arrêts imprévus du système pouvant entraîner la perte de données et réduire la durée de vie du processeur. Si l'ordinateur s'arrête de façon imprévue ou est instable, réduisez la fréquence du processeur.</p> <p><b>REMARQUE</b> : appuyez sur &lt;Alt&gt;&lt;F&gt; pour rétablir le réglage par défaut du processeur.</p>

HDD Acoustic Mode (Mode acoustique du disque dur) <b>Bypass</b> (Ignorer, option par défaut)	Détermine le mode acoustique de fonctionnement du disque dur. <ul style="list-style-type: none"> <li>• <b>Bypass</b> (Ignorer) : utilisé uniquement pour les lecteurs plus anciens.</li> <li>• <b>Quiet</b> (Silencieux) : le disque dur fonctionne dans son mode le plus silencieux.</li> <li>• <b>Suggested</b> (Recommandé) : mode sélectionné par le fabricant du disque dur.</li> <li>• <b>Performance</b> : le disque dur fonctionne à sa vitesse maximale.</li> </ul>
----------------------------------------------------------------------------------------------------------	------------------------------------------------------------------------------------------------------------------------------------------------------------------------------------------------------------------------------------------------------------------------------------------------------------------------------------------------------------------------------------------------------------------------------------------------------------------------------

**REMARQUE** : l'utilisation du mode Performance peut rendre le fonctionnement du lecteur plus bruyant, mais cela n'a aucune incidence sur les performances.

**REMARQUE** : la modification de la configuration acoustique n'altère pas l'image du disque dur.

---

### Security (Sécurité)

---

Admin Password (Mot de passe administrateur) <b>Not Set</b> (Non défini, option par défaut)	Permet d'empêcher un utilisateur non autorisé de modifier les paramètres définis dans le programme de configuration du système.
System Password (Mot de passe système) <b>Not Set</b> (Non défini, option par défaut)	Permet d'empêcher un utilisateur non autorisé de démarrer le système d'exploitation.
Password Changes (Modifications du mot de passe) <b>Unlocked</b> (Non verrouillé, option par défaut)	Cette option permet de verrouiller le champ du mot de passe système. Pour y accéder, l'utilisateur doit entrer le mot de passe administrateur. <b>REMARQUE</b> : lorsque le champ du mot de passe système est verrouillé, vous ne pouvez plus désactiver la protection par mot de passe en appuyant sur <Ctrl><Entrée> au démarrage de l'ordinateur.
Execute Disable (Désactivation de l'exécution) <b>On</b> (Activé, option par défaut)	Active ou désactive la technologie de protection de la mémoire Execute Disable. <ul style="list-style-type: none"> <li>• <b>Off</b> (Désactivé) : la technologie de protection de la mémoire Execute Disable est désactivée.</li> <li>• <b>On</b> (Activé) : la technologie de protection de la mémoire Execute Disable est activée.</li> </ul>

---

## Power Management (Gestion de l'alimentation)

---

AC Recovery (Retour de l'alimentation secteur) Off (Désactivé, option par défaut)	Détermine la façon dont le système doit réagir lorsque l'alimentation en CA est rétablie après une coupure. <ul style="list-style-type: none"><li>• <b>Off</b> (Désactivé) : le système reste éteint lorsque le courant revient.</li><li>• <b>On</b> (Activé) : le système se met sous tension lorsque le courant revient.</li><li>• <b>Last</b> (Dernier) : le système doit revenir au même état qu'avant la coupure d'alimentation.</li></ul>
Auto Power On (Mise en route automatique) Off (Désactivé, option par défaut)	Désactive la mise sous tension automatique de l'ordinateur ou définit les paramètres requis. <ul style="list-style-type: none"><li>• <b>Off</b> (Désactivé) : indique au système que l'option <b>Auto Power Time</b> (Heure de mise sous tension automatique) ne doit pas être utilisée.</li><li>• <b>Everyday</b> (Tous les jours) : met le système sous tension tous les jours à l'heure indiquée dans le champ <b>Auto Power Time</b> (Heure de mise sous tension automatique).</li><li>• <b>Weekdays</b> (Jours ouvrés) : met le système sous tension du lundi au vendredi, à l'heure indiquée dans le champ <b>Auto Power Time</b> (Heure de mise sous tension automatique).</li></ul> <p><b>REMARQUE</b> : cette fonction est inopérante si vous éteignez votre ordinateur en utilisant une barrette d'alimentation ou un protecteur de surtension.</p>
Auto Power Time (Heure de mise en route automatique)	Indique l'heure à laquelle l'ordinateur doit être mis sous tension automatiquement.  Pour modifier l'heure de démarrage, appuyez sur la touche fléchée vers le haut ou vers le bas pour augmenter ou diminuer le chiffre, ou tapez une valeur directement dans le champ heure. <b>REMARQUE</b> : cette fonction est inopérante si vous éteignez votre ordinateur en utilisant une barrette d'alimentation ou un protecteur de surtension.
Suspend Mode (Mode veille) S3 (option par défaut)	Indique le mode de gestion de l'alimentation à utiliser. <ul style="list-style-type: none"><li>• <b>S1</b> : l'ordinateur quitte le mode veille plus rapidement.</li><li>• <b>S3</b> : permet d'économiser plus d'énergie lorsque le système n'est pas utilisé (la mémoire système reste active).</li></ul>

---

## Maintenance

---

Service Tag (Numéro de service)	Affiche le numéro de service du système.
Load Defaults (Charger les paramètres par défaut)	Restaure la configuration par défaut définie en usine. <ul style="list-style-type: none"><li>• <b>Cancel</b> (Annuler) : indique de ne pas restaurer pas la configuration par défaut définie en usine.</li><li>• <b>Continue</b> (Continuer) : restaure la configuration par défaut définie en usine.</li></ul>
Event Log (Journal des événements)	Affiche le journal d'événements du système. <ul style="list-style-type: none"><li>• <b>Mark all entries</b> (Marquer toutes les entrées) : marque toutes les entrées du journal d'événements comme étant lues (R).</li><li>• <b>Clear Log</b> (Effacer le journal) : efface toutes les entrées du journal.</li></ul> <b>REMARQUE</b> : une entrée du journal marquée comme lue (R) ne peut plus passer à l'état non lu (U).

---

## POST Behavior (Comportement de l'auto-test de démarrage)

---

Fastboot (Amorçage rapide) <b>On</b> (Activé, option par défaut)	Active ou désactive l'option permettant d'accélérer le processus de démarrage en ignorant certains tests de compatibilité. <ul style="list-style-type: none"><li>• <b>Off</b> (Désactivé) : aucune étape n'est ignorée au démarrage du système.</li><li>• <b>On</b> (Activé) : le système démarre plus rapidement.</li></ul>
Numlock Key (Touche Verr Num) <b>On</b> (Activé, option par défaut)	Active ou désactive les fonctions numériques et mathématiques du pavé numérique. <ul style="list-style-type: none"><li>• <b>Off</b> (Désactivé) : la fonction numérique est désactivée et les touches commandent uniquement le déplacement du curseur.</li><li>• <b>On</b> (Activé) : les touches du pavé numérique permettent de taper des chiffres.</li></ul>
POST Hotkeys (Raccourcis clavier POST) <b>Setup &amp; Boot Menu</b> (Configuration et menu de démarrage, option par défaut)	Indique les touches de fonction qui doivent s'afficher au démarrage de l'ordinateur. <ul style="list-style-type: none"><li>• <b>Setup &amp; Boot Menu</b> (Configuration et menu de démarrage) : affiche les deux messages (F2=Setup et F12=Boot Menu).</li><li>• <b>Setup</b> (Configuration) : affiche uniquement le message concernant l'accès au programme de configuration (F2=Setup).</li><li>• <b>Boot Menu</b> (Menu de démarrage) : affiche uniquement le message concernant l'accès à la fonction <b>Quickboot</b> (Amorçage rapide), c'est à dire F12=Boot Menu.</li><li>• <b>None</b> (Aucun) : aucun des messages ne s'affiche.</li></ul>
Keyboard Errors (Erreurs de clavier) <b>Report</b> (Signaler, option par défaut)	Active ou désactive la consignation des erreurs liées au clavier pendant le démarrage de l'ordinateur. <ul style="list-style-type: none"><li>• <b>Report</b> (Signaler) : affiche les erreurs liées au clavier.</li><li>• <b>Do not report</b> (Ne pas signaler) : n'affiche pas les erreurs de clavier.</li></ul>

---

## Boot Sequence (Séquence d'amorçage)

Cette fonction permet de modifier l'ordre des périphériques d'amorçage installés sur l'ordinateur.

### Paramètres

- **Diskette Drive** (Lecteur de disquette) : l'ordinateur essaie de démarrer à partir du lecteur de disquette. Si la disquette insérée dans le lecteur n'est pas amorçable, si le lecteur ne contient aucune disquette ou si aucun lecteur de disquette n'a été installé sur l'ordinateur, l'ordinateur tente de démarrer à partir du périphérique suivant indiqué dans la séquence d'amorçage.
- **Hard Drive** (Disque dur) : l'ordinateur essaie de démarrer à partir du disque dur principal. Si ce dernier ne contient aucun système d'exploitation, l'ordinateur tente de démarrer à partir du périphérique suivant indiqué dans la séquence d'amorçage.
- **CD Drive** (Lecteur de CD) : l'ordinateur essaie de démarrer à partir du lecteur de CD. Si ce lecteur ne contient pas de CD, ou si le CD ne contient aucun système d'exploitation, l'ordinateur tente de démarrer à partir du périphérique suivant indiqué dans la séquence d'amorçage.
- **USB Flash Device** (Périphérique Flash USB) : insérez le périphérique dans un port USB et redémarrez l'ordinateur. Lorsque le message **F12 = Boot Menu** (**F12 = Menu d'amorçage**) s'affiche en haut à droite de l'écran, appuyez sur **<F12>**. Le BIOS détecte le périphérique et ajoute l'option Flash USB au menu d'amorçage.



**REMARQUE** : pour que le système puisse démarrer à partir d'un périphérique USB, celui-ci doit être amorçable. Consultez la documentation du périphérique pour vous en assurer.



**REMARQUE** : si l'ordinateur tente de démarrer sur chaque périphérique de la séquence d'amorçage et qu'il ne trouve pas de système d'exploitation, un message d'erreur s'affiche.

### Modification de la séquence d'amorçage pour le démarrage en cours

Cette fonction peut être utilisée, par exemple, pour forcer l'ordinateur à démarrer à partir du disque *Dell ResourceCD* inséré dans le lecteur de CD afin d'exécuter Dell Diagnostics, puis à redémarrer sur le disque dur une fois les diagnostics terminés. Elle permet également de redémarrer l'ordinateur à partir d'un périphérique USB tel qu'un lecteur de disquette, une clé de mémoire ou un lecteur de CD-RW.



**REMARQUE** : si vous configurez l'ordinateur pour qu'il démarre sur un lecteur de disquette USB, vous devez d'abord désactiver le lecteur de disquette en sélectionnant **OFF** dans le programme de configuration du système (voir "Configuration du système", à la page 138).

- 1 Si vous démarrez l'ordinateur à partir d'un périphérique USB, reliez ce dernier à un connecteur USB (voir “Vue arrière”, à la page 16).
- 2 Mettez l'ordinateur sous tension (ou redémarrez-le).
- 3 Lorsque le logo DELL™ apparaît, appuyez immédiatement sur <F12>.



**REMARQUE :** une touche restée enfoncée trop longtemps peut provoquer une panne du clavier. Pour éviter ce type d'incident, appuyez brièvement sur <F12> à intervalle régulier, jusqu'à ce que le menu **Boot Device** (Périphérique d'amorçage) s'affiche.

Si vous n'êtes pas intervenu assez rapidement, le logo du système d'exploitation apparaît et le système poursuit la procédure de démarrage. Attendez que le bureau Microsoft Windows s'affiche, puis éteignez l'ordinateur et réessayez.

- 4 Dans le menu **Boot Device** (Périphérique d'amorçage), utilisez les touches fléchées vers le haut et vers le bas ou tapez le numéro approprié pour sélectionner le périphérique à utiliser pour le démarrage en cours, puis appuyez sur <Entrée>.

Par exemple, pour démarrer l'ordinateur à partir d'une clé de mémoire USB, mettez en surbrillance **USB Flash Device** (Périphérique Flash USB) et appuyez sur <Entrée>.



**REMARQUE :** pour que le système puisse démarrer à partir d'un périphérique USB, celui-ci doit être amorçable. Consultez la documentation du périphérique pour vous en assurer.

### Modification de la séquence d'amorçage pour les prochains redémarrages

- 1 Accédez au programme de configuration du système (voir “Accès au programme de configuration du système”, à la page 138).
- 2 Utilisez les touches de direction pour mettre en surbrillance l'option de menu **Boot Sequence** (Séquence d'amorçage), puis appuyez sur <Entrée> pour accéder au menu.



**REMARQUE :** notez la séquence d'amorçage utilisée au cas où vous auriez besoin de la restaurer.

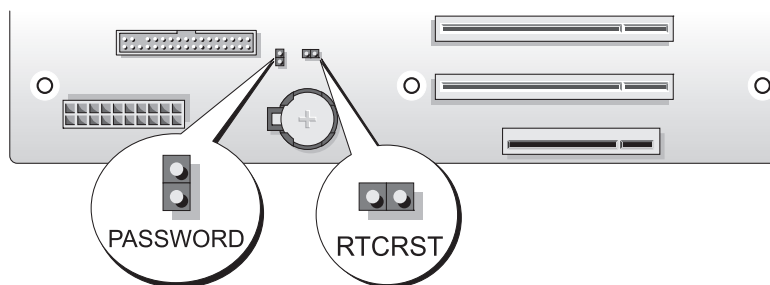
- 3 Appuyez sur les touches fléchées vers le haut et vers le bas pour vous déplacer dans la liste des périphériques.
- 4 Appuyez sur la barre d'espace pour activer ou désactiver un périphérique (les périphériques activés sont cochés).
- 5 Appuyez sur le signe plus (+) ou moins (-) pour déplacer un périphérique sélectionné vers le haut ou vers le bas de la liste.

## Effacement des mots de passe oubliés

**⚠ PRÉCAUTION :** avant de commencer les procédures de cette section, suivez les consignes de sécurité figurant dans le document *Product Information Guide* (Guide d'informations sur le produit).

**➡ AVIS :** ce processus supprime à la fois le mot de passe système et le mot de passe de configuration.

- 1 Suivez les procédures de la section “Avant de commencer”, à la page 79.
- 2 Retirez le capot de l'ordinateur (voir “Retrait du capot de l'ordinateur”, à la page 80).






- 3 Identifiez le cavalier du mot de passe (PASSWORD, 2 broches) sur la carte système (voir “Composants de la carte système”, à la page 83), retirez sa fiche et mettez-la de côté.
- 4 Fermez le capot de l'ordinateur.
- 5 Connectez le clavier et la souris, branchez l'ordinateur et l'écran sur le secteur, puis mettez ces derniers sous tension.
- 6 Attendez que le bureau Microsoft® Windows® s'affiche, puis éteignez l'ordinateur :
  - a Cliquez sur **Démarrer**, puis sur **Arrêter l'ordinateur**.
  - b Dans la fenêtre **Arrêter l'ordinateur**, cliquez sur **Arrêter**.L'ordinateur arrête le système d'exploitation puis s'éteint.

**✍ REMARQUE :** vérifiez que l'ordinateur est bien hors tension et non simplement en mode veille ou veille prolongée. Si vous ne pouvez pas mettre l'ordinateur hors tension via le système d'exploitation, appuyez pendant 4 secondes sur le bouton d'alimentation.


- 7 Déconnectez le clavier et la souris, puis débranchez l'ordinateur et le moniteur du secteur.





- 8 Appuyez sur le bouton d'alimentation de l'ordinateur pour mettre la carte système à la terre.
  - 9 Ouvrez le capot de l'ordinateur (voir “Retrait du capot de l'ordinateur”, à la page 80).
  -  **AVIS** : pour activer la fonction de protection par mot de passe, vous devez remettre la fiche du cavalier de mot de passe sur ses broches.
  - 10 Identifiez le cavalier de mot de passe à 2 broches sur la carte système (voir “Composants de la carte système”, à la page 83), puis remettez sa fiche pour réactiver la fonction de mot de passe.
  - 11 Réinstallez le capot de l'ordinateur (voir “Réinstallation du capot”, à la page 131).
  -  **AVIS** : pour connecter un câble réseau, branchez-le d'abord sur la prise réseau murale, puis sur l'ordinateur.
  - 12 Rebranchez l'ordinateur et ses périphériques à leurs prises électriques, puis allumez-les.
-  **REMARQUE** : dans le programme de configuration du système, (voir “Accès au programme de configuration du système”, à la page 138), les deux options de mot de passe (système et administrateur) ont pour valeur Not Set (Non défini). Cela signifie que la fonctionnalité est activée mais qu'aucun mot de passe n'est attribué.

## Effacement des paramètres CMOS

 **PRÉCAUTION** : avant de commencer les procédures de cette section, suivez les consignes de sécurité figurant dans le document *Product Information Guide* (Guide d'informations sur le produit).


 **REMARQUE** : cette procédure ne permet pas d'effacer ni de réinitialiser les mots de passe système et de configuration.

- 1 Suivez les procédures de la section “Avant de commencer”, à la page 79.
- 2 Retirez le capot de l'ordinateur (voir “Retrait du capot de l'ordinateur”, à la page 80).
- 3 Identifiez les cavaliers PASSWORD et CMOS (RTCRST) sur la carte système (voir “Composants de la carte système”, à la page 83).
- 4 Retirez la fiche du cavalier PASSWORD, puis installez-la sur les broches du cavalier CMOS et attendez environ 5 secondes.
-  **AVIS** : pour activer la fonction de protection par mot de passe, vous devez remettre la fiche du cavalier de mot de passe sur ses broches.
- 5 Retirez la fiche du cavalier CMOS et remettez-la sur les broches du cavalier PASSWORD pour activer la fonction de mot de passe.
- 6 Fermez le capot de l'ordinateur (voir “Réinstallation du capot”, à la page 131).
-  **AVIS** : pour connecter un câble réseau, branchez-le d'abord sur la prise réseau murale, puis sur l'ordinateur.
- 7 Rebranchez l'ordinateur et ses périphériques à leurs prises électriques, puis allumez-les.


# Nettoyage de l'ordinateur

 **PRÉCAUTION** : avant de commencer les procédures de cette section, suivez les consignes de sécurité figurant dans le document *Product Information Guide* (Guide d'informations sur le produit).

## Ordinateur, clavier et moniteur

 **PRÉCAUTION** : débranchez l'ordinateur de sa prise électrique avant de le nettoyer. Utilisez un tissu doux humidifié. N'utilisez pas de produits d'entretien liquides ou en aérosol, qui peuvent contenir des substances inflammables.

- Utilisez un aspirateur muni d'une brosse pour ôter délicatement la poussière des baies et ouvertures de l'ordinateur ainsi qu'entre les touches du clavier.

 **AVIS** : n'essuyez pas le moniteur avec une solution à base d'alcool ou de savon. Cela risque d'endommager le revêtement anti-reflet.

- Utilisez un chiffon doux, propre et humidifié avec de l'eau. Si possible, utilisez un chiffon conçu spécialement pour le nettoyage des écrans et adapté au revêtement antistatique du moniteur.
- Essuyez le clavier, l'ordinateur et les parties en plastique de l'écran avec un chiffon doux légèrement imbibé d'eau.

Ne trempez pas le chiffon et ne faites pas couler de liquide à l'intérieur de l'ordinateur ou du clavier.

## Souris

Nettoyez la souris si le curseur saute ou se déplace de façon anormale sur l'écran. Pour une souris non optique :

- 1 Faites pivoter l'anneau de retenue situé sous de la souris dans le sens inverse des aiguilles d'une montre puis retirez la bille.
- 2 Essuyez la bille à l'aide d'un chiffon propre et non pelucheux.
- 3 Soufflez délicatement dans la cavité de la bille pour en déloger la poussière et les peluches.
- 4 Si les roulements situés dans la cavité de la bille sont sales, nettoyez-les avec un coton-tige légèrement imbibé d'alcool isopropylique.
- 5 Alignez les roulements s'ils sont décentrés. Assurez-vous que le coton-tige n'a pas laissé de peluches sur les roulements.
- 6 Remettez en place la bille et l'anneau de retenue, puis tournez ce dernier dans le sens des aiguilles d'une montre pour le remettre en place.

## Lecteur de disquette

- ➔ **AVIS** : n'essayez pas de nettoyer les têtes de lecteurs avec un coton-tige. Vous risqueriez de les déplacer et d'empêcher le fonctionnement du lecteur.

Utilisez un kit de nettoyage disponible dans le commerce pour nettoyer le lecteur. Ces kits contiennent des disquettes prétraitées permettant d'enlever les dépôts accumulés au cours d'une utilisation normale.

## CD et DVD

- ➔ **AVIS** : utilisez une bombe à air comprimé pour nettoyer la lentille du lecteur de CD/DVD et suivez les instructions fournies avec cette bombe. Ne touchez jamais la lentille se trouvant à l'intérieur du lecteur.

Si vous rencontrez des incidents lors de la lecture de CD ou DVD (sauts pendant la lecture, par exemple), nettoyez d'abord les disques.

- 1 Saisissez le disque par les bords.

- ➔ **AVIS** : pour ne pas abîmer la surface du disque, évitez de l'essuyer par mouvement circulaire.

- 2 À l'aide d'un chiffon doux et non pelucheux, essuyez délicatement le verso du disque (la face ne portant pas d'étiquette) d'un mouvement linéaire, en allant du centre du disque vers sa bordure externe.

Si la poussière ne part pas, utilisez un peu d'eau ou une solution diluée d'eau et de savon doux.

Vous pouvez également acheter des produits de nettoyage pour disques vendus dans le commerce et protéger vos disques contre la poussière, les empreintes et les rayures. Les produits de nettoyage pour CD peuvent être utilisés en toute sécurité sur les DVD.

## Règles de support technique de Dell (États-Unis uniquement)

Le support technique fourni par les techniciens de Dell nécessite la coopération et la participation du client dans le processus de dépannage et permet de restaurer le système d'exploitation, les logiciels et les pilotes du matériel à leur état d'origine, c'est-à-dire, à la configuration par défaut livrée par Dell ; il permet en outre de vérifier le fonctionnement approprié de l'ordinateur et du matériel installé par Dell. En plus du support fourni par nos techniciens, vous disposez d'une aide en ligne accessible à l'adresse [support.dell.com](http://support.dell.com). Des options de support technique payantes supplémentaires sont également disponibles.

Dell offre un support technique limité pour l'ordinateur et tous les logiciels et périphériques installés par Dell<sup>1</sup>. Le support pour les logiciels et périphériques tiers est fourni par le fabricant, y compris dans le cas des logiciels et périphériques achetés auprès de Dell Software and Peripherals, Readyware et Custom Factory Integration<sup>2</sup> ou installés par ces organismes.

<sup>1</sup> Les services de réparation sont fournis conformément aux termes et conditions de votre garantie limitée et de tous les contrats de services de support en option achetés avec votre ordinateur.

<sup>2</sup> Tous les composants standard de Dell inclus dans un projet CFI (Custom Factory Integration) sont couverts par la garantie limitée standard de Dell pour votre ordinateur. Cependant, Dell développe également un programme de remplacement de pièces afin de couvrir tous les composants matériels tiers non standard intégrés par le biais d'un projet CFI pour une durée égale à celle du contrat de service de l'ordinateur.

## Définition des périphériques et logiciels installés par Dell

Les logiciels installés par Dell comprennent le système d'exploitation et quelques programmes préinstallés sur l'ordinateur pendant sa fabrication (Microsoft® Office, Norton Antivirus, entre autres).

Les périphériques installés par Dell incluent les cartes d'extension internes, la baie modulaire de marque Dell ou les accessoires de carte PC. Sont inclus également les produits de marque Dell suivants : moniteurs, claviers, souris, haut-parleurs, microphones pour modems à fonction téléphonique, stations d'amarrage/réplicateurs de port, produits réseau et le câblage associé.

## Définition des périphériques et logiciels tiers

Les logiciels et périphériques tiers incluent tout périphérique, accessoire ou logiciel vendu par Dell mais qui ne porte pas la marque Dell (imprimantes, scanners et appareils photo, jeux, etc.).

Le support technique pour tout logiciel ou périphérique tiers est fourni par le fabricant du produit.

## Réglementations de la FCC (États-Unis uniquement)

La plupart des systèmes informatiques Dell sont classés par la FCC (Federal Communications Commission, Commission fédérale des communications) comme des périphériques numériques de classe B. Pour déterminer la classification de votre système informatique, examinez toutes les étiquettes d'homologation de la FCC situées sous l'ordinateur ou sur un panneau arrière ou latéral, sur les pattes de montage des cartes et sur les cartes elles-mêmes. Si l'une des étiquettes indique la Classe A, tout votre système est considéré être un appareil numérique de Classe A. Si *toutes* les étiquettes portent une indication d'appartenance à la classe B FCC (numéro d'identification FCC ou logo FCC) (**FC**), votre système est considéré comme un appareil numérique de classe B.

Après avoir déterminé la classification FCC de votre système, prenez connaissance de la réglementation FCC qui s'y rapporte. Notez que la réglementation de la FCC stipule que les changements et modifications non explicitement approuvés par Dell peuvent annuler votre droit d'utiliser cet équipement.

Cet appareil est conforme à l'alinéa 15 de la réglementation de la FCC. Son fonctionnement est régi par les deux conditions suivantes :

- 1 Cet appareil ne doit pas causer de perturbations nuisibles.
- 2 Cet appareil doit accepter toutes les perturbations qu'il reçoit, y compris celles susceptibles de perturber son fonctionnement.

## **Classe A**

Ce matériel a été testé et certifié conforme aux limites des appareils numériques de Classe A définies par l'alinéa 15 de la réglementation de la FCC. Ces restrictions sont conçues pour fournir une protection adéquate contre les perturbations nuisibles quand le matériel est utilisé dans un environnement commercial. Cet équipement crée, utilise et peut émettre de l'énergie de fréquence radio et risque, s'il n'est pas installé et utilisé conformément aux instructions du guide du fabricant, de produire des perturbations nuisibles aux radiocommunications. L'utilisation de cet équipement dans une zone résidentielle risque de provoquer des perturbations nuisibles que vous devrez corriger à vos propres frais.

## **Classe B**

Ce matériel a été testé et reconnu conforme aux limites des appareils numériques de Classe B définies par l'alinéa 15 de la réglementation de la FCC. Ces limites sont conçues pour fournir une protection raisonnable contre les perturbations nuisibles quand l'équipement est utilisé dans un environnement résidentiel. Cet équipement crée, utilise et peut émettre de l'énergie de fréquence radio et risque, s'il n'est pas installé et utilisé suivant les instructions du guide du fabricant, de perturber les radiocommunications. Il n'y a cependant aucune garantie qu'il n'y aura pas de perturbation dans une installation particulière. Si le matériel crée des perturbations nuisibles à la réception radio ou télévision, ce qui peut être déterminé en l'éteignant et le rallumant, vous devriez essayer de corriger ces perturbations en prenant une ou plusieurs des mesures suivantes :

- Changez l'orientation ou l'emplacement de l'antenne de réception.
- Éloignez davantage le matériel du récepteur.
- Ne branchez pas le matériel et le récepteur sur le même circuit.
- Consultez le vendeur ou un technicien qualifié en radio/télévision pour obtenir de l'aide.

## **Informations d'identification de la FCC**

Les informations suivantes sont fournies sur les dispositifs couverts par ce document en conformité avec la réglementation de la FCC :

- Modèle : DCDO

Nom de la société :

Dell Inc.  
One Dell Way  
Round Rock, Texas 78682 USA  
512-338-4400

# Contacteur Dell

Vous pouvez contacter Dell à partir des sites Web suivants :

- [www.dell.com](http://www.dell.com)
- [support.dell.com](http://support.dell.com) (support)

Vous trouverez les adresses Web spécifiques à votre pays dans la section correspondant du tableau ci-dessous.



**REMARQUE** : les numéros d'appel gratuits ne peuvent être utilisés que dans le pays pour lequel ils sont mentionnés.



**REMARQUE** : dans certains pays, un support technique spécifique a été mis en place pour les ordinateurs Dell™ XPS™. Dans ce cas, un numéro de téléphone spécifique est indiqué pour les pays participants. Si vous ne trouvez aucun numéro de téléphone spécifique pour les systèmes XPS, vous pouvez contacter le service technique Dell. Votre appel sera réacheminé vers le service compétent.

Pour contacter Dell, utilisez les adresses électroniques, les numéros de téléphone et les codes indiqués dans le tableau suivant. Si vous avez besoin d'assistance pour connaître les indicatifs à utiliser, contactez un standardiste local ou international.



**REMARQUE** : les coordonnées indiquées étaient correctes au moment de l'impression de ce document, mais peuvent avoir été modifiées.

<b>Pays (ville) Indicatif d'accès international - Indicatif du pays Indicatif de la ville</b>	<b>Nom du service ou zone de service Site web et adresse e-mail</b>	<b>Indicatifs de zone, numéros locaux et numéros d'appel gratuit</b>
Afrique du Sud (Johannesburg)	Site Web : <a href="http://support.euro.dell.com">support.euro.dell.com</a>	
Indicatif d'accès international :	E-mail : <a href="mailto:dell_za_support@dell.com">dell_za_support@dell.com</a>	
09/091	File d'appel Gold	011 709 7713
Indicatif du pays : 27	Support technique	011 709 7710
Indicatif de la ville : 11	Service clientèle	011 709 7707
	Ventes	011 709 7700
	Fax	011 706 0495
	Standard	011 709 7700

<b>Pays (ville) Indicatif d'accès international - Indicatif du pays Indicatif de la ville</b>	<b>Nom du service ou zone de service Site web et adresse e-mail</b>	<b>Indicatifs de zone, numéros locaux et numéros d'appel gratuit</b>
Allemagne (Francfort) Indicatif d'accès international : 00 Indicatif du pays : 49 Indicatif de la ville : 69	Site Web : support.euro.dell.com E-mail : tech_support_central_europe@dell.com Support technique XPS Support technique pour les autres systèmes Dell Service clientèle auprès du grand public et des PME/PMI Service clientèle pour le segment global Service clientèle pour les comptes privilégiés Service clientèle pour les grandes entreprises Service clientèle pour les comptes publics Standard	069 9792 7222 069 9792-7200 0180-5-224400 069 9792-7320 069 9792-7320 069 9792-7320 069 9792-7320 069 9792-7000
Amérique Latine	Support technique clientèle (Austin, Texas, USA) Service clientèle (Austin, Texas, USA) Fax (support technique et service clientèle) (Austin, Texas, USA) Ventes (Austin, Texas, États-Unis) Ventes par fax (Austin, Texas, USA)	512 728-4093 512 728-3619 512 728-3883 512 728-4397 512 728-4600 ou 512 728-3772
Anguilla	Site Web : www.dell.com.ai E-mail : la-techsupport@dell.com Support général	numéro vert : 800-335-0031
Antigua et Barbuda	Site Web : www.dell.com.ag E-mail : la-techsupport@dell.com Support général	1-800-805-5924
Antilles néerlandaises	E-mail : la-techsupport@dell.com Support général	001-800-882-1519
Aomen	Support technique (Dell™ Dimension™, Dell Inspiron™, Dell OptiPlex™, Dell Latitude™, et Dell Precision™) Support technique (serveurs et stockage)	0800-105 0800-105

<b>Pays (ville) Indicatif d'accès international - Indicatif du pays Indicatif de la ville</b>	<b>Nom du service ou zone de service Site web et adresse e-mail</b>	<b>Indicatifs de zone, numéros locaux et numéros d'appel gratuit</b>
Argentine (Buenos Aires) Indicatif d'accès international : 00 Indicatif du pays : 54 Indicatif de la ville : 11	Site Web : <a href="http://www.dell.com.ar">www.dell.com.ar</a> E-mail : <a href="mailto:la-techsupport@dell.com">la-techsupport@dell.com</a> E-mail (ordinateurs de bureau et portables) : <a href="mailto:la-techsupport@dell.com">la-techsupport@dell.com</a> E-mail (serveurs et produits de stockage EMC®) : <a href="mailto:la_enterprise@dell.com">la_enterprise@dell.com</a>	Service clientèle : numéro vert : 0-800-444-0730 Support technique : numéro vert : 0-800-444-0733 Services de support technique : numéro vert : 0-800-444-0724 Ventes : 0-810-444-3355
Aruba	Site Web : <a href="http://www.dell.com.aw">www.dell.com.aw</a> E-mail : <a href="mailto:la-techsupport@dell.com">la-techsupport@dell.com</a> Support général	numéro vert : 800-1578
Australie (Sydney) Indicatif d'accès international : 0011 Indicatif du pays : 61 Indicatif de la ville : 2	Site Web : <a href="http://support.ap.dell.com">support.ap.dell.com</a> E-mail : <a href="mailto:support.ap.dell.com/contactus">support.ap.dell.com/contactus</a> Support technique (XPS) Support général	numéro vert : 1300 790 877 13DELL-133355
Autriche (Vienne) Indicatif d'accès international : 900 Indicatif du pays : 43 Indicatif de la ville : 1	Site Web : <a href="http://support.euro.dell.com">support.euro.dell.com</a> E-mail : <a href="mailto:tech_support_central_europe@dell.com">tech_support_central_europe@dell.com</a> Ventes au grand public et aux PME/PMI Fax pour le grand public et aux PME/PMI Service clientèle auprès du grand public et des PME/PMI Service clientèle auprès des comptes privilégiés/ des grandes entreprises Support XPS Support technique pour les autres systèmes Dell (grand public et PME/PMI) Support auprès des comptes privilégiés/ des grandes entreprises Standard	0820 240 530 00 0820 240 530 49 0820 240 530 14 0820 240 530 16 0820 240 530 81 0820 240 530 17 0820 240 530 17 0820 240 530 00



<b>Pays (ville) Indicatif d'accès international - Indicatif du pays Indicatif de la ville</b>	<b>Nom du service ou zone de service Site web et adresse e-mail</b>	<b>Indicatifs de zone, numéros locaux et numéros d'appel gratuit</b>
Bahamas	Site Web : <a href="http://www.dell.com.bs">www.dell.com.bs</a> E-mail : <a href="mailto:la-techsupport@dell.com">la-techsupport@dell.com</a> Support général	numéro vert : 1-866-874-3038
<b>Belgique (Bruxelles)</b>	Site Web : <a href="http://support.euro.dell.com">support.euro.dell.com</a>	
Indicatif d'accès international : 00	Support technique XPS	02 481 92 96
Indicatif du pays : 32	Support technique pour les autres systèmes Dell	02 481 92 88
Indicatif de la ville : 2	Support technique par fax	02 481 92 95
	Service clientèle	02 713 15 65
	Ventes aux grandes entreprises	02 481 91 00
	Fax	02 481 92 99
	Standard	02 481 91 00
<b>Bermudes</b>	Site Web : <a href="http://www.dell.com/bm">www.dell.com/bm</a> E-mail : <a href="mailto:la-techsupport@dell.com">la-techsupport@dell.com</a> Support général	1-877-890-0751
<b>Bolivie</b>	Site Web : <a href="http://www.dell.com/bo">www.dell.com/bo</a> E-mail : <a href="mailto:la-techsupport@dell.com">la-techsupport@dell.com</a> Support général	numéro vert : 800-10-0238
<b>Brésil</b>	Site Web : <a href="http://www.dell.com/br">www.dell.com/br</a>	
Indicatif d'accès international : 00	E-mail : <a href="mailto:BR-TechSupport@dell.com">BR-TechSupport@dell.com</a> Service clientèle et support technique	0800 90 3355
Indicatif du pays : 55	Support technique par fax	51 2104 5470
Indicatif de la ville : 51	Service clientèle par fax	51 2104 5480
	Ventes	0800 722 3498
<b>Brunei</b>	Support technique (Penang, Malaisie)	604 633 4966
Indicatif du pays : 673	Service clientèle (Penang, Malaisie)	604 633 4888
	Ventes aux particuliers (Penang, Malaisie)	604 633 4955

<b>Pays (ville)</b> <b>Indicatif d'accès international -</b> <b>Indicatif du pays</b> <b>Indicatif de la ville</b>	<b>Nom du service ou zone de service</b> <b>Site web et adresse e-mail</b>	<b>Indicatifs de zone,</b> <b>numéros locaux et</b> <b>numéros d'appel gratuit</b>
Canada (North York, Ontario) Indicatif d'accès international : 011	État des commandes en ligne : <a href="http://www.dell.ca/ostatus">www.dell.ca/ostatus</a> Site Web : <a href="http://support.ca.dell.com">support.ca.dell.com</a> AutoTech (support technique automatisé Matériel et Garantie) Service clientèle (activités à domicile et bureau domestique) Service clientèle (petites, moyennes et grandes entreprises, administrations) Service clientèle (imprimantes, projecteurs, téléviseurs, ordinateurs de poche, lecteurs audio numériques et périphériques sans fil) Support de garantie du matériel - par téléphone (XPS) Support de garantie du matériel – par téléphone (activités à domicile et bureau domestique) Support de garantie du matériel – par téléphone (petites, moyennes et grandes entreprises, administrations) Support de garantie du matériel – par téléphone (imprimantes, projecteurs, téléviseurs, ordinateurs de poche, lecteurs audio numériques et périphériques sans fil) Ventes (Petites entreprises et activités professionnelles à domicile) Ventes (moyennes et grandes entreprises, pouvoirs publics) Ventes de pièces détachées et de services étendus	numéro vert : 1-800-247-9362 numéro vert : 1-800-847-4096 numéro vert : 1-800-387-5757 numéro vert : 1-800-847-4096 numéro vert : 1-866-398-8977 numéro vert : 1-800-847-4096 numéro vert : 1-800-387-5757 1-877-335-5767 numéro vert : 1-800-387-5752 numéro vert : 1-800-387-5755 1 866 440 3355
Chili (Santiago) Indicatif du pays : 56 Indicatif de la ville : 2	Site Web : <a href="http://www.dell.com/cl">www.dell.com/cl</a> E-mail : <a href="mailto:la-techsupport@dell.com">la-techsupport@dell.com</a> Ventes et support clientèle	numéro vert : 1230-020-4823

Pays (ville) Indicatif d'accès international - Indicatif du pays Indicatif de la ville	Nom du service ou zone de service Site web et adresse e-mail	Indicatifs de zone, numéros locaux et numéros d'appel gratuit
Chine (Xiamen) Indicatif du pays : 86 Indicatif de la ville : 592	Site Web de support technique : <b>support.dell.com.cn</b> E-mail du support technique : support.dell.com.cn/email E-mail du service clientèle : customer_cn@dell.com Support technique par fax Support technique (XPS) Support technique (Dimension et Inspiron) Support technique (OptiPlex, Latitude et Dell Precision) Support technique (serveurs et stockage) Support technique (projecteurs, PDA, commutateurs, routeurs, etc.) Support technique (imprimantes) Service clientèle Service clientèle par fax Grand public et PME/PMI Division des comptes privilégiés Comptes de grandes entreprises - GCP Comptes clés des grandes entreprises Comptes de grandes entreprises - Nord Comptes grandes entreprises - administrations et éducation Nord Comptes de grandes entreprises - Est Comptes grandes entreprises - administrations et éducation Est Comptes grandes entreprises - Queue Team Comptes de grandes entreprises - Sud Comptes grandes entreprises - Ouest Comptes grandes entreprises - Pièces détachées	592 818 1350 numéro vert : 800 858 0540 numéro vert : 800 858 2969 numéro vert : 800 858 0950 numéro vert : 800 858 0960 numéro vert : 800 858 2920 numéro vert : 800 858 2311 numéro vert : 800 858 2060 592 818 1308 numéro vert : 800 858 2222 numéro vert : 800 858 2557 numéro vert : 800 858 2055 numéro vert : 800 858 2628 numéro vert : 800 858 2999 numéro vert : 800 858 2955 numéro vert : 800 858 2020 numéro vert : 800 858 2669 numéro vert : 800 858 2572 numéro vert : 800 858 2355 numéro vert : 800 858 2811 numéro vert : 800 858 2621

<b>Pays (ville) Indicatif d'accès international - Indicatif du pays Indicatif de la ville</b>	<b>Nom du service ou zone de service Site web et adresse e-mail</b>	<b>Indicatifs de zone, numéros locaux et numéros d'appel gratuit</b>
Colombie	Site Web : <a href="http://www.dell.com/cl">www.dell.com/cl</a> E-mail : <a href="mailto:la-techsupport@dell.com">la-techsupport@dell.com</a> Support général	01-800-915-4755
Corée (Séoul) Indicatif d'accès international : 001 Indicatif du pays : 82 Indicatif de la ville : 2	E-mail : <a href="mailto:krsupport@dell.com">krsupport@dell.com</a> Support Support technique (XPS) Support (Dimension, PDA, Electronics and Accessories) Ventes Fax Standard	numéro vert : 080-200-3800 numéro vert : 080-999-0283 numéro vert : 080-200-3801 numéro vert : 080-200-3600 2194-6202 2194-6000
Costa Rica	Site Web : <a href="http://www.dell.com/cr">www.dell.com/cr</a> E-mail : <a href="mailto:la-techsupport@dell.com">la-techsupport@dell.com</a> Support général	0800-012-0231
Danemark (Copenhague) Indicatif d'accès international : 00 Indicatif du pays : 45	Site Web : <a href="http://support.euro.dell.com">support.euro.dell.com</a> Support technique XPS Support technique pour les autres systèmes Dell Service clientèle (relationnel) Service clientèle auprès du grand public et des PME/PMI Standard (relationnel) Fax du standard (Relations clientèle) Standard (grand public et PME/PMI) Fax du standard (grand public et PME/PMI)	7010 0074 7023 0182 7023 0184 3287 5505 3287 1200 3287 1201 3287 5000 3287 5001
Dominique	Site Web : <a href="http://www.dell.com/dm">www.dell.com/dm</a> E-mail : <a href="mailto:la-techsupport@dell.com">la-techsupport@dell.com</a> Support général	numéro vert : 1-866-278-6821

<b>Pays (ville) Indicatif d'accès international - Indicatif du pays Indicatif de la ville</b>	<b>Nom du service ou zone de service Site web et adresse e-mail</b>	<b>Indicatifs de zone, numéros locaux et numéros d'appel gratuit</b>
Équateur	Site Web : <a href="http://www.dell.com/ec">www.dell.com/ec</a> E-mail : <a href="mailto:la-techsupport@dell.com">la-techsupport@dell.com</a> Support général (appel à partir de Quito)	numéro vert : 999-119-877-655-3355 numéro vert : 1800-999-119-877-655-3355
Espagne (Madrid) Indicatif d'accès international : 00 Indicatif du pays : 34 Indicatif de la ville : 91	Site Web : <a href="http://support.euro.dell.com">support.euro.dell.com</a> <b>Grand public et PME/PMI</b> Support technique Service clientèle Ventes Standard Fax <b>Grandes entreprises</b> Support technique Service clientèle Standard Fax	902 100 130 902 118 540 902 118 541 902 118 541 902 118 539 902 100 130 902 115 236 91 722 92 00 91 722 95 83
États-Unis (Austin, Texas) Indicatif d'accès international : 011 Indicatif du pays : 1	Service d'état des commandes automatisé AutoTech (ordinateurs portables et de bureau) Support de garantie du matériel (téléviseurs, imprimantes et projecteurs Dell) pour les clients Relationship Support aux consommateurs pour XPS - Amérique Support pour les particuliers (activités à domicile et bureau domestique) pour tous les autres produits Dell Service clientèle Clients du Programme d'achat employé	numéro vert : 1-800-433-9014 numéro vert : 1-800-247-9362 numéro vert : 1-877-459-7298 numéro vert : 1-800-232-8544 numéro vert : 1-800-624-9896 numéro vert : 1-800-624-9897 numéro vert : 1-800-695-8133

<b>Pays (ville)</b> <b>Indicatif d'accès international -</b> <b>Indicatif du pays</b> <b>Indicatif de la ville</b>	<b>Nom du service ou zone de service</b> <b>Site web et adresse e-mail</b>	<b>Indicatifs de zone,</b> <b>numéros locaux et</b> <b>numéros d'appel gratuit</b>
États-Unis (Austin, Texas) (suite)	Site Web des services financiers : <a href="http://www.dellfinancialservices.com">www.dellfinancialservices.com</a>	
	Services financiers (leasing/prêts)	numéro vert : 1-877-577-3355
	Services financiers (Comptes privilégiés Dell [DPA])	numéro vert : 1-800-283-2210
	<b>Entreprises</b>	
	Service clientèle et support technique	numéro vert : 1-800-456-3355
	Clients du Programme d'achat employé	numéro vert : 1-800-695-8133
	Support imprimantes, projecteurs, PDA et lecteurs MP3	numéro vert : 1-877-459-7298
	<b>Service public</b> (administrations, éducation, santé)	
	Service clientèle et support technique	numéro vert : 1-800-456-3355
	Clients du Programme d'achat employé	numéro vert : 1-800-695-8133
	Ventes Dell	numéro vert : 1-800-289-3355 ou numéro vert : 1-800-879- 3355
	Points de vente Dell (ordinateurs Dell recyclés)	numéro vert : 1-888-798-7561
	Ventes de logiciels et de périphériques	numéro vert : 1-800-671-3355
	Ventes de pièces détachées	numéro vert : 1-800-357-3355
Service étendu et ventes sous garantie	numéro vert : 1-800-247-4618	
Fax	numéro vert : 1-800-727-8320	
Services Dell pour les sourds, les malentendants ou les personnes ayant des difficultés d'élocution	numéro vert : 1-877-DELLTY (1-877-335-5889)	
<b>Finlande (Helsinki)</b>	Site Web : <a href="http://support.euro.dell.com">support.euro.dell.com</a>	
Indicatif d'accès international : <b>990</b>	E-mail : <a href="mailto:fi_support@dell.com">fi_support@dell.com</a>	
Indicatif du pays : <b>358</b>	Support technique	0207 533 555
Indicatif de la ville : <b>9</b>	Service clientèle	0207 533 538
	Standard	0207 533 533
	Ventes, moins de 500 employés	0207 533 540
	Fax	0207 533 530
	Ventes, plus de 500 employés	0207 533 533
	Fax	0207 533 530

<b>Pays (ville)</b> <b>Indicatif d'accès international -</b> <b>Indicatif du pays</b> <b>Indicatif de la ville</b>	<b>Nom du service ou zone de service</b> <b>Site web et adresse e-mail</b>	<b>Indicatifs de zone,</b> <b>numéros locaux et</b> <b>numéros d'appel gratuit</b>
France (Paris, Montpellier)	Site Web : support.euro.dell.com	
Indicatif d'accès international : 00	<b>Grand public et PME/PMI</b> Support technique XPS	0825 387 129
Indicatif du pays : 33	Support technique pour les autres systèmes Dell	0825 387 270
Indicatif de la ville : (1) (4)	Service clientèle Standard	0825 823 833 0825 004 700
	Standard (appels extérieurs à la France)	04 99 75 40 00
	Ventes	0825 004 700
	Fax	0825 004 701
	Télécopieur (appels extérieurs à la France)	04 99 75 40 01
	<b>Grandes entreprises</b> Support technique	0825 004 719
	Service clientèle	0825 338 339
	Standard	01 55 94 71 00
	Ventes	01 55 94 71 00
	Fax	01 55 94 71 01
<b>Grèce</b>	Site Web : support.euro.dell.com	
Indicatif d'accès international : 00	Support technique	00800-44 14 95 18
Indicatif du pays : 30	Support technique Gold	00800-44 14 00 83
	Standard	2108129810
	Standard – Service Gold	2108129811
	Ventes	2108129800
	Fax	2108129812
<b>Grenade</b>	E-mail : la-techsupport@dell.com Support général	numéro vert : 1-866-540-3355
<b>Guatemala</b>	E-mail : la-techsupport@dell.com Support général	1-800-999-0136
<b>Guyane</b>	E-mail : la-techsupport@dell.com Support général	numéro vert : 1-877-270-4609

<b>Pays (ville) Indicatif d'accès international - Indicatif du pays Indicatif de la ville</b>	<b>Nom du service ou zone de service Site web et adresse e-mail</b>	<b>Indicatifs de zone, numéros locaux et numéros d'appel gratuit</b>
Hong Kong	Site Web : support.ap.dell.com	
Indicatif d'accès international : 001	E-mail du support technique : support.dell.com.cn/email	
Indicatif du pays : 852	Support technique (XPS)	00852-3416 6923
	Support technique (Dimension et Inspiron)	00852-2969 3188
	Support technique (OptiPlex, Latitude et Dell Precision)	00852-2969 3191
	Support technique (serveurs et stockage)	00852-2969 3196
	Support technique (projecteurs, PDA, commutateurs, routeurs, etc.)	00852-3416 0906
	Service clientèle	00852-3416 0910
	Comptes grandes entreprises	00852-3416 0907
	Programmes comptes internationaux	00852-3416 0908
	Division moyennes entreprises	00852-3416 0912
	Division petites entreprises et activités professionnelles à domicile	00852-2969 3105
Îles Caïmans	E-mail : la-techsupport@dell.com	
	Support général	1-877-262-5415
Îles Turks et Caïcos	Site Web : <a href="http://www.dell.com/tc">www.dell.com/tc</a>	
	E-mail : la-techsupport@dell.com	
	Support général	numéro vert : 1-877-441-4735
Îles vierges britanniques	Support général	numéro vert : 1-866-278-6820
Îles vierges (États-Unis)	E-mail : la-techsupport@dell.com	
	Support général	numéro vert : 1-877-702-4360
Inde	Site Web : support.ap.dell.com	
	E-mail : india_support_desktop@dell.com india_support_notebook@dell.com india_support_Server@dell.com	
	Support technique (ordinateurs XPS)	0802 506 8033 ou numéro vert : 1800 425 2066
	Support technique (ordinateurs portables, ordinateurs de bureau, serveurs et stockage)	1600338045 et 1600448046
	Ventes (comptes grandes entreprises)	1600 33 8044



<b>Pays (ville)</b> <b>Indicatif d'accès international -</b> <b>Indicatif du pays</b> <b>Indicatif de la ville</b>	<b>Nom du service ou zone de service</b> <b>Site web et adresse e-mail</b>	<b>Indicatifs de zone,</b> <b>numéros locaux et</b> <b>numéros d'appel gratuit</b>
Inde (suite)	Ventes (grand public et PME/PMI)	1600 33 8046
Irlande (Cherrywood)	Site Web : support.euro.dell.com	
Indicatif d'accès international : 00	E-mail : dell_direct_support@dell.com	
Indicatif du pays : 353	<b>Ventes</b>	
Indicatif de la ville : 1	Ventes en Irlande	01 204 4444
	Dell Outlet	1850 200 778
	HelpDesk des commandes en ligne :	1850 200 778
	<b>Service clientèle</b>	
	Service clientèle auprès des particuliers	01 204 4014
	Service clientèle auprès des PME/PMI	01 204 4014
	Service clientèle auprès des grandes entreprises	1850 200 982
	<b>Support technique</b>	
	Support technique pour les systèmes XPS uniquement	1850 200 722
	Support technique pour les autres systèmes Dell	1850 543 543
	<b>Général</b>	
	Ventes/Télécopieur	01 204 0103
	Standard	01 204 4444
	Service clientèle au Royaume-Uni (au RU uniquement)	0870 906 0010
	Service clientèle entreprises (depuis le Royaume-Uni uniquement)	0870 907 4499
	Ventes au Royaume-Uni (au RU uniquement)	0870 907 4000
Italie (Milan)	Site Web : support.euro.dell.com	
Indicatif d'accès international : 00	<b>Grand public et PME/PMI</b>	
Indicatif du pays : 39	Support technique	02 577 826 90
Indicatif de la ville : 02	Service clientèle	02 696 821 14

<b>Pays (ville) Indicatif d'accès international - Indicatif du pays Indicatif de la ville</b>	<b>Nom du service ou zone de service Site web et adresse e-mail</b>	<b>Indicatifs de zone, numéros locaux et numéros d'appel gratuit</b>
Italie (Milan) ( <i>suite</i> )	Fax	02 696 821 13
	Standard	02 696 821 12
	<b>Grandes entreprises</b>	
	Support technique	02 577 826 90
	Service clientèle	02 577 825 55
	Fax	02 575 035 30
	Standard	02 577 821
Jamaïque	E-mail : la-techsupport@dell.com Support technique général (appel à partir de la Jamaïque uniquement)	1-800-440-9205
Japon (Kawasaki)	Site Web : <a href="http://support.jp.dell.com">support.jp.dell.com</a>	
Indicatif d'accès international : 001	Support technique (XPS)	numéro vert : 0120-937-786
Indicatif du pays : 81	Support technique à l'extérieur du Japon (XPS)	044-520-1235
Indicatif de la ville : 44	Service clientèle XPS (si des éléments commandés sont manquants ou ont été endommagés en cours d'expédition)	044-556-4240
	Support technique (Dimension et Inspiron)	numéro vert : 0120-198-226
	Support technique à l'extérieur du Japon (Dimension et Inspiron)	81-44-520-1435
	Support technique (Dell Precision, OptiPlex et Latitude)	numéro vert : 0120-198-433
	Support technique à l'extérieur du Japon (Dell Precision, OptiPlex et Latitude)	81-44-556-3894
	Support technique (Dell PowerApp™, Dell PowerEdge™, Dell PowerConnect™ et Dell PowerVault™)	numéro vert : 0120-198-498
	Support technique à l'extérieur du Japon (PowerApp, PowerEdge, PowerConnect et PowerVault)	81-44-556-4162

<b>Pays (ville) Indicatif d'accès international - Indicatif du pays Indicatif de la ville</b>	<b>Nom du service ou zone de service Site web et adresse e-mail</b>	<b>Indicatifs de zone, numéros locaux et numéros d'appel gratuit</b>
Japon (Kawasaki) (suite)	Support technique (projecteurs, PDA, imprimantes, routeurs)	numéro vert : 0120-981-690
	Support technique à l'extérieur du Japon (projecteurs, PDA, imprimantes, routeurs)	81-44-556-3468
	Service Faxbox	044-556-3490
	Service d'état des commandes automatisé 24 heures sur 24	044-556-3801
	Service clientèle	044-556-4240
	Division Ventes aux entreprises (jusqu'à 400 salariés)	044-556-1465
	Division Ventes aux comptes privilégiés (plus de 400 employés)	044-556-3433
	Ventes secteur public (agences gouvernementales, établissements d'enseignement et institutions médicales)	044-556-5963
	Global Segment Japon	044-556-3469
	Particulier	044-556-1760
Standard	044-556-4300	
<b>La Barbade</b>	Site Web : <a href="http://www.dell.com/bb">www.dell.com/bb</a> E-mail : <a href="mailto:la-techsupport@dell.com">la-techsupport@dell.com</a> Support général	1-800-534-3142
<b>Luxembourg</b>	Site Web : <a href="http://support.euro.dell.com">support.euro.dell.com</a>	
Indicatif d'accès international : 00	Support	342 08 08 075
Indicatif du pays : 352	Ventes au grand public et aux PME/PMI	+32 (0)2 713 15 96
	Ventes aux grandes entreprises	26 25 77 81
	Service clientèle	+32 (0)2 481 91 19
	Fax	26 25 77 82
<b>Macao</b>	Support technique	numéro vert : 0800 105
Indicatif du pays : 853	Service client (Xiamen, Chine)	34 160 910
	Ventes aux particuliers (Xiamen, China)	29 693 115

<b>Pays (ville)</b> <b>Indicatif d'accès international -</b> <b>Indicatif du pays</b> <b>Indicatif de la ville</b>	<b>Nom du service ou zone de service</b> <b>Site web et adresse e-mail</b>	<b>Indicatifs de zone,</b> <b>numéros locaux et</b> <b>numéros d'appel gratuit</b>
Malaisie (Penang)	Site Web : <a href="http://support.ap.dell.com">support.ap.dell.com</a>	
Indicatif d'accès international : 00	Support technique (XPS)	numéro vert : 1800 885 784
Indicatif du pays : 60	Support technique (Dell Precision, OptiPlex et Latitude)	numéro vert : 1 800 880 193
Indicatif de la ville : 4	Support technique (Dimension, Inspiron, Electronics, Accessories)	numéro vert : 1 800 881 306
	Support technique (PowerApp, PowerEdge, PowerConnect et PowerVault)	numéro vert : 1800 881 386
	Service clientèle	numéro vert : 1800 881 306 (option 6)
	Ventes aux particuliers	numéro vert : 1 800 888 202
	Ventes aux grandes entreprises	numéro vert : 1 800 888 213
Mexique	E-mail : <a href="mailto:la-techsupport@dell.com">la-techsupport@dell.com</a>	
Indicatif d'accès international : 00	Support technique clientèle	001-877-384-8979 ou 001-877-269-3383
Indicatif du pays : 52	Ventes	50-81-8800 ou 01-800-888-3355
	Service clientèle	001-877-384-8979 ou 001-877-269-3383
	Principal	50-81-8800 ou 01-800-888-3355
Montserrat	E-mail : <a href="mailto:la-techsupport@dell.com">la-techsupport@dell.com</a>	
	Support général	numéro vert : 1-866-278-6822
Nicaragua	E-mail : <a href="mailto:la-techsupport@dell.com">la-techsupport@dell.com</a>	
	Support général	001-800-220-1377
Norvège (Lysaker)	Site Web : <a href="http://support.euro.dell.com">support.euro.dell.com</a>	
Indicatif d'accès international : 00	Support technique XPS	815 35 043
Indicatif du pays : 47	Support technique pour les autres produits Dell	671 16882
	Suivi clientèle	671 17575

<b>Pays (ville) Indicatif d'accès international - Indicatif du pays Indicatif de la ville</b>	<b>Nom du service ou zone de service Site web et adresse e-mail</b>	<b>Indicatifs de zone, numéros locaux et numéros d'appel gratuit</b>
Norvège (Lysaker) (suite)	Service clientèle auprès du grand public et des PME/PMI	23162298
	Standard	671 16800
	Standard par fax	671 16865
Nouvelle-Zélande	Site Web : <a href="http://support.ap.dell.com">support.ap.dell.com</a>	
Indicatif d'accès international : 00	E-mail : <a href="mailto:support.ap.dell.com/contactus">support.ap.dell.com/contactus</a>	numéro vert : 0800 335 540
Indicatif du pays : 64	Support technique (XPS) Support général	0800 441 567
Panama	E-mail : <a href="mailto:la-techsupport@dell.com">la-techsupport@dell.com</a> Support général	011-800-507-1264
Pays-Bas (Amsterdam)	Site Web : <a href="http://support.euro.dell.com">support.euro.dell.com</a>	
Indicatif d'accès international : 00	Support technique XPS	020 674 45 94
Indicatif du pays : 31	Support technique pour les autres systèmes Dell	020 674 45 00
Indicatif de la ville : 20	Support technique par fax	020 674 47 66
	Service clientèle auprès du grand public et des PME/PMI	020 674 42 00
	Suivi clientèle	020 674 4325
	Ventes au grand public et aux PME/PMI	020 674 55 00
	Ventes relationnelles	020 674 50 00
	Ventes par fax au grand public et aux PME/PMI	020 674 47 75
	Ventes relationnelles par fax	020 674 47 50
	Standard	020 674 50 00
	Standard par fax	020 674 47 50
Pays du Pacifique et du Sud-Est de l'Asie	Support technique, service clientèle et ventes (Penang, Malaisie)	604 633 4810
Pérou	E-mail : <a href="mailto:la-techsupport@dell.com">la-techsupport@dell.com</a> Support général	0800-50-669

<b>Pays (ville) Indicatif d'accès international - Indicatif du pays Indicatif de la ville</b>	<b>Nom du service ou zone de service Site web et adresse e-mail</b>	<b>Indicatifs de zone, numéros locaux et numéros d'appel gratuit</b>
<b>Pologne (Varsovie)</b>	Site Web : <a href="http://support.euro.dell.com">support.euro.dell.com</a>	
Indicatif d'accès international : 011	E-mail : <a href="mailto:pl_support_tech@dell.com">pl_support_tech@dell.com</a>	
Indicatif du pays : 48	Téléphone du service clientèle	57 95 700
Indicatif de la ville : 22	Service clientèle	57 95 999
	Ventes	57 95 999
	Télécopie du service clientèle	57 95 806
	Télécopie de la réception	57 95 998
	Standard	57 95 999
<b>Porto Rico</b>	E-mail : <a href="mailto:la-techsupport@dell.com">la-techsupport@dell.com</a>	
	Support général	1-877-537-3355
<b>Portugal</b>	Site Web : <a href="http://support.euro.dell.com">support.euro.dell.com</a>	
Indicatif d'accès international : 00	Support technique	707200149
Indicatif du pays : 351	Service clientèle	800 300 413
	Ventes	800 300 410 ou 800 300 411 ou 800 300 412 ou 21 422 07 10
	Fax	21 424 01 12
<b>République dominicaine</b>	Site Web : <a href="http://www.dell.com/do">www.dell.com/do</a>	
	E-mail : <a href="mailto:la-techsupport@dell.com">la-techsupport@dell.com</a>	
	Support général	1-800-156-1588
<b>République Tchèque (Prague)</b>	Site Web : <a href="http://support.euro.dell.com">support.euro.dell.com</a>	
Indicatif d'accès international : 00	E-mail : <a href="mailto:czech_dell@dell.com">czech_dell@dell.com</a>	
Indicatif du pays : 420	Support technique	22537 2727
	Service clientèle	22537 2707
	Fax	22537 2714
	Support technique par fax	22537 2728
	Standard	22537 2711
<b>Royaume-Uni (Bracknell)</b>	Site Web : <a href="http://support.euro.dell.com">support.euro.dell.com</a>	
Indicatif d'accès international : 00	E-mail : <a href="mailto:dell_direct_support@dell.com">dell_direct_support@dell.com</a>	
Indicatif du pays : 44		
Indicatif de la ville : 1344		



<b>Pays (ville) Indicatif d'accès international - Indicatif du pays Indicatif de la ville</b>	<b>Nom du service ou zone de service Site web et adresse e-mail</b>	<b>Indicatifs de zone, numéros locaux et numéros d'appel gratuit</b>
Saint-Vincent-et-les-Grenadines	Site Web : <a href="http://www.dell.com/vc">www.dell.com/vc</a> E-mail : <a href="mailto:la-techsupport@dell.com">la-techsupport@dell.com</a> Support général	numéro vert : 1-866-464-4353
Salvador	Site Web : <a href="http://www.dell.com/ec">www.dell.com/ec</a> E-mail : <a href="mailto:la-techsupport@dell.com">la-techsupport@dell.com</a> Support général	800-6132
Singapour (Singapour) Indicatif d'accès international : 005 Indicatif du pays : 65	<b>REMARQUE</b> : les numéros de téléphone indiqués dans cette section doivent être utilisés uniquement à Singapour et en Malaisie. Site Web : <a href="http://support.ap.dell.com">support.ap.dell.com</a> Support technique (XPS) Support technique (Dimension, Inspiron, Electronics, Accessories) Support technique (OptiPlex, Latitude et Dell Precision) Support technique (PowerApp, PowerEdge, PowerConnect et PowerVault) Service clientèle Ventes aux particuliers Ventes aux grandes entreprises	numéro vert : 1800 394 7464 numéro vert : 1 800 394 7430 numéro vert : 1 800 394 7488 numéro vert : 1 800 394 7478 numéro vert : 1 800 394 7430 (option 6) numéro vert : 1 800 394 7412 numéro vert : 1 800 394 7419
Slovaquie (Prague) Indicatif d'accès international : 00 Indicatif du pays : 421	Site Web : <a href="http://support.euro.dell.com">support.euro.dell.com</a> E-mail : <a href="mailto:czech_dell@dell.com">czech_dell@dell.com</a> Support technique Service clientèle Fax Support technique par fax Standard (ventes)	02 5441 5727 420 22537 2707 02 5441 8328 02 5441 8328 02 5441 7585



<b>Pays (ville)</b> <b>Indicatif d'accès international -</b> <b>Indicatif du pays</b> <b>Indicatif de la ville</b>	<b>Nom du service ou zone de service</b> <b>Site web et adresse e-mail</b>	<b>Indicatifs de zone,</b> <b>numéros locaux et</b> <b>numéros d'appel gratuit</b>
Suède (Upplands Vasby)	Site Web : <a href="http://support.euro.dell.com">support.euro.dell.com</a>	
Indicatif d'accès international : 00	Support technique XPS	0771 340 340
Indicatif du pays : 46	Support technique pour les autres produits Dell	08 590 05 199
Indicatif de la ville : 8	Suivi clientèle	08 590 05 642
	Service clientèle auprès du grand public et des PME/PMI	08 587 70 527
	Support du programme d'achats pour employés (EPP, Employee Purchase Program)	020 140 14 44
	Support technique par fax	08 590 05 594
	Ventes	08 590 05 185
Suisse (Genève)	Site Web : <a href="http://support.euro.dell.com">support.euro.dell.com</a>	
Indicatif d'accès international : 00	E-mail : <a href="mailto:Tech_support_central_Europe@dell.com">Tech_support_central_Europe@dell.com</a>	
Indicatif du pays : 41	Support technique XPS	0848 33 88 57
Indicatif de la ville : 22	Support technique (grand public et PME/PMI) pour tous les autres produits Dell	0844 811 411
	Support technique (grandes entreprises)	0844 822 844
	Service clientèle (grand public et PME/PMI)	0848 802 202
	Service clientèle (grandes entreprises)	0848 821 721
	Fax	022 799 01 90
	Standard	022 799 01 01
Taiïwan	Site Web : <a href="http://support.ap.dell.com">support.ap.dell.com</a>	
Indicatif d'accès international : 002	E-mail : <a href="mailto:support.dell.com.cn/email">support.dell.com.cn/email</a>	
Indicatif du pays : 886	Support technique (XPS)	numéro vert : 0080 186 3085
	Support technique (OptiPlex, Latitude, Inspiron, Dimension, composants électroniques et accessoires)	numéro vert : 0080 186 1011
	Support technique (serveurs et stockage)	numéro vert : 0080 160 1256
	Service clientèle	numéro vert : 0080 160 1250 (option 5)
	Ventes aux particuliers	numéro vert : 0080 165 1228
	Ventes aux grandes entreprises	numéro vert : 0080 165 1227

<b>Pays (ville) Indicatif d'accès international - Indicatif du pays Indicatif de la ville</b>	<b>Nom du service ou zone de service Site web et adresse e-mail</b>	<b>Indicatifs de zone, numéros locaux et numéros d'appel gratuit</b>
Thaïlande	Site Web : <a href="http://support.ap.dell.com">support.ap.dell.com</a>	
Indicatif d'accès international : 001	Support technique (OptiPlex, Latitude et Dell Precision)	numéro vert : 1800 0060 07
Indicatif du pays : 66	Support technique (PowerApp, PowerEdge, PowerConnect et PowerVault)	numéro vert : 1800 0600 09
	Service clientèle	numéro vert : 1800 006 007 (option 7)
	Ventes aux grandes entreprises	numéro vert : 1800 006 009
	Ventes aux particuliers	numéro vert : 1800 006 006
Trinité-et-Tobago	Site Web : <a href="http://www.dell.com/tt">www.dell.com/tt</a> E-mail : <a href="mailto:la-techsupport@dell.com">la-techsupport@dell.com</a> Support général	numéro vert : 1-888-799-5908
Uruguay	Site Web : <a href="http://www.dell.com/uy">www.dell.com/uy</a> E-mail : <a href="mailto:la-techsupport@dell.com">la-techsupport@dell.com</a> Support général	numéro vert : 000-413-598-2521
Venezuela	Site Web : <a href="http://www.dell.com/ve">www.dell.com/ve</a> E-mail : <a href="mailto:la-techsupport@dell.com">la-techsupport@dell.com</a> Support général	0800-100-4752

# Glossaire

Les termes mentionnés dans ce glossaire ne sont fournis qu'à titre informatif et ne décrivent pas obligatoirement des fonctions fournies sur votre ordinateur.

## A

**ACPI** : acronyme de “Advanced Configuration and Power Interface”. Spécification de gestion de l'alimentation qui permet aux systèmes d'exploitation Microsoft® Windows® de placer l'ordinateur en mode veille ou veille prolongée pour économiser l'énergie allouée à chaque périphérique connecté à l'ordinateur.

**adressage de mémoire** : processus permettant à l'ordinateur d'attribuer des adresses mémoire à des emplacements physiques au démarrage. Les périphériques et les logiciels peuvent ensuite identifier les informations auxquelles le processeur peut accéder.

**adresse d'E-S** : adresse associée à un périphérique spécifique (connecteur série, connecteur parallèle, baie d'extension, etc.) dans la RAM et permettant au processeur de communiquer avec ce périphérique.

**adresse mémoire** : emplacement spécifique où les données sont stockées temporairement dans la mémoire RAM.

**AGP** : acronyme de “Accelerated Graphics Port”. Port graphique dédié allouant la mémoire système à utiliser pour les tâches liées à la vidéo. Le port AGP permet d'obtenir une image vidéo haute qualité avec reproduction fidèle des couleurs, grâce à une interface très rapide entre le circuit vidéo et la mémoire de l'ordinateur.

**ALS** : acronyme de “Ambient Light Sensor”, capteur de lumière ambiante.

**arrêt** : processus consistant à fermer les fenêtres et les programmes, à quitter le système d'exploitation et à éteindre l'ordinateur. Vous pouvez perdre des données si vous éteignez l'ordinateur avant d'effectuer la procédure d'arrêt.

**ASF** : acronyme de “Alert Standards Format”. Standard permettant de définir un mécanisme pour signaler les alertes matérielles et logicielles à une console de gestion. Le standard ASF est conçu pour être indépendant des plates-formes et des systèmes d'exploitation.

## B

**baie modulaire** : baie permettant d'installer des périphériques tels qu'un lecteur optique, une seconde batterie ou un module Dell TravelLite™.

**barre d'état système** : voir zone de notification.

**barrette de mémoire** : petite carte de circuits contenant des puces de mémoire, qui se connecte à la carte système.

**batterie** : source d'alimentation interne rechargeable utilisée sur les ordinateurs portables lorsqu'ils ne sont pas reliés à un adaptateur de CA ou à une prise électrique.

**BIOS** : acronyme de “Basic Input/Output System”. Programme ou utilitaire assurant l'interface entre les composants de l'ordinateur et le système d'exploitation. Ne modifiez pas ces paramètres à moins de connaître avec exactitude les effets de chacun sur l'ordinateur. Également appelé programme de configuration du système.

**bit** : plus petite unité de données interprétée par l'ordinateur.

**bps** : bits par seconde. Unité standard de mesure de la vitesse de transmission de données.

**BTU** : acronyme de “British Thermal Unit”, unité thermique britannique mesurant l'émission de chaleur.

**bus local** : bus de données fournissant une transmission rapide des données entre les périphériques et le processeur.

**bus** : passerelle de communication entre les composants de l'ordinateur.

## C

**C** : Celsius, échelle de mesure des températures où 0° est le point de congélation et 100° le point d'ébullition de l'eau.

**CA** : courant alternatif. Forme d'électricité qui alimente l'ordinateur lorsque vous branchez le cordon d'alimentation de l'adaptateur CA dans une prise électrique.

**capteur infrarouge** : port permettant de transférer des données entre l'ordinateur et des périphériques compatibles infrarouge sans utiliser de connexion câblée.

**carnet de passages en douanes** : document international des douanes qui facilite les importations temporaires dans des pays étrangers. Également appelé passeport de marchandises.

**carte d'extension** : carte installée dans un logement d'extension sur la carte système de certains systèmes, et qui permet d'augmenter les capacités de l'ordinateur. Il peut s'agir d'une carte vidéo, modem ou son.

**carte ExpressCard** : carte d'E-S amovible conforme à la norme PCMCIA. Les modems et les cartes réseau sont des exemples de cartes ExpressCard. Les cartes ExpressCard prennent en charge les normes PCI Express et USB 2.0.

**carte intelligente** : carte comprenant un processeur et une puce de mémoire. Les cartes intelligentes permettent d'identifier un utilisateur sur des ordinateurs équipés de telles cartes.

**carte PC étendue** : carte PC qui dépasse l'emplacement pour carte PC lors de son installation.

**carte PC** : carte d'E-S amovible conforme à la norme PCMCIA. Les modems et les cartes réseau sont des exemples de cartes PC Card.

**carte réseau** : puce fournissant des fonctionnalités réseau. La carte réseau d'un ordinateur peut être intégrée à la carte système ou à une carte PC Card. Les cartes réseau sont également appelées NIC (Network Interface Controller, contrôleur d'interface réseau).

**carte système** : carte de circuits principale de l'ordinateur. Également appelée carte mère.

**CD d'amorçage** : CD permettant de démarrer l'ordinateur. Au cas où votre disque dur serait endommagé ou votre ordinateur infecté par un virus, assurez-vous d'avoir toujours à disposition un CD ou une disquette d'amorçage. Le CD Drivers and Utilities (ou ResourceCD) est un CD d'amorçage.

**CD Player** : logiciel utilisé pour lire les CD de musique. CD Player affiche une fenêtre comprenant des boutons qui permettent de lire un CD.

**CD** : média de stockage optique, souvent utilisé pour les logiciels et les programmes audio.

**CD-R** : CD inscriptible. Un seul enregistrement de données peut être effectué sur un CD-R. Une fois les données enregistrées, elles ne peuvent être ni effacées, ni écrasées.

**CD-RW** : CD réinscriptible. Vous pouvez enregistrer des données sur un CD-RW, puis les effacer et les réécrire.

**circuit intégré** : semi-conducteur ou puce sur lesquels sont fabriqués des milliers ou des millions de minuscules composants électroniques destinés aux équipements informatiques, audio et vidéo.

**COA** : acronyme de "Certificate of Authenticity", certificat d'authenticité. Code alphanumérique Windows situé sur une étiquette sur l'ordinateur. Également appelé Clé du produit ou ID produit.

**code de service express** : code numérique situé sur une étiquette sur l'ordinateur Dell™. Utilisez ce code lorsque vous contactez Dell pour obtenir une assistance technique. Ce code n'est pas disponible dans tous les pays.

**code PIN** : séquence de nombres et/ou de lettres utilisée pour restreindre les accès non autorisés aux réseaux informatiques ainsi qu'à d'autres systèmes sécurisés.

**connecteur DIN** : connecteur rond à 6 broches conforme aux normes DIN (Deutsche Industrie-Norm), généralement utilisé pour connecter des connecteurs de câbles de souris ou de clavier PS/2.

**connecteur parallèle** : port d'E-S souvent utilisé pour connecter une imprimante parallèle à l'ordinateur. Également appelé port LPT.

**connecteur série** : port d'E-S souvent utilisé pour connecter des périphériques tels qu'un assistant de poche numérique ou un appareil photo numérique à l'ordinateur.

**contrôleur vidéo** : circuit situé sur une carte graphique ou sur la carte système (dans les systèmes avec contrôleur vidéo intégré) et prenant en charge les fonctionnalités vidéo (avec le moniteur de l'ordinateur).

**contrôleur** : circuit qui contrôle le transfert des données entre le microprocesseur et la mémoire ou entre le microprocesseur et les périphériques.

**CRIMM** : acronyme de "Continuity Rambus In-line Memory Module". Module ne disposant pas de puces de mémoires, utilisé pour remplir les emplacements RIMM inutilisés.

**curseur** : marqueur affiché à l'écran montrant l'emplacement de la prochaine action du clavier, de la tablette tactile ou de la souris. Il s'agit généralement d'une ligne clignotante, d'un caractère de soulignement ou d'une petite flèche.

## D

**DDR SDRAM** : acronyme de "Double-Data-Rate SDRAM". Type de SDRAM doublant les cycles de données en rafale et améliorant les performances du système.

**DDR2 SDRAM** : acronyme de "Double-Data-Rate 2 SDRAM". Type de mémoire SDRAM DDR qui utilise une prélecture à 4 bits et d'autres modifications architecturales pour accroître la vitesse de la mémoire au-delà de 400 MHz.

**DEL** : diode électroluminescente. Composant électronique émettant de la lumière pour indiquer l'état de l'ordinateur.

**disquette d'amorçage** : disquette permettant de démarrer l'ordinateur. Au cas où votre disque dur serait endommagé ou votre ordinateur infecté par un virus, assurez-vous d'avoir toujours à disposition un CD ou une disquette d'amorçage.

**disquette** : support de stockage électromagnétique.

**dissipateur de chaleur** : sur certains processeurs, plaque métallique permettant de dissiper la chaleur.

**DMA** : acronyme de "Direct Memory Access", accès direct à la mémoire. Canal qui permet à certains types de transferts de données entre la mémoire RAM et un périphérique d'éviter de passer par le processeur.

**DMTF** : acronyme de "Distributed Management Task Force". Consortium de compagnies représentant des fournisseurs de matériel et de logiciel développant des normes de gestion pour les environnements réseau, Internet, de bureau et d'entreprise distribués.

**domaine** : groupe d'ordinateurs et d'unités inclus dans une même partie d'un réseau, possédant des règles et des procédures communes, et utilisés par un groupe d'utilisateurs spécifique. Les utilisateurs doivent se connecter au domaine pour avoir accès aux ressources.

**dossier** : terme utilisé pour décrire l'espace sur une disquette ou une unité de disque dur sur laquelle des fichiers sont organisés et regroupés. Les fichiers composant un dossier peuvent être affichés et classés de différentes façons, par exemple par ordre alphabétique, par date ou par taille.

**DRAM** : acronyme de "Dynamic Random Access Memory", mémoire dynamique à accès aléatoire. Mémoire qui stocke des informations dans les circuits intégrés contenant des condensateurs.

**DSL** : acronyme de "Digital Subscriber Line". Technologie offrant une connexion Internet constante et à haute débit par l'intermédiaire d'une ligne téléphonique analogique.

**durée de fonctionnement d'une batterie** : nombre de minutes ou d'heures durant lesquelles la batterie d'un ordinateur portable alimente celui-ci.

**durée de vie d'une batterie** : nombre d'années durant lesquelles la batterie d'un ordinateur portable peut être rechargée.

**DVD Player** : logiciel permettant de lire des films au format DVD. DVD Player affiche une fenêtre comprenant des boutons qui permettent de visionner un film.

**DVD** : acronyme de "Digital Versatile Disc", disque numérique polyvalent haute capacité, généralement utilisé pour stocker des films. Les lecteurs de DVD lisent également la plupart des CD.

**DVD+RW** : DVD réinscriptible. Vous pouvez graver des données sur un DVD+RW, puis les effacer et les réécrire. (La technologie DVD+RW diffère de la technologie DVD-RW.)

**DVD-R** : DVD inscriptible. Un seul enregistrement de données peut être effectué sur un DVD-R. Une fois les données enregistrées, elles ne peuvent être ni effacées, ni écrasées.

**DVI** : acronyme de “Digital Video Interface”. Norme de transmission numérique entre un ordinateur et un écran vidéo numérique. L'adaptateur DVI fonctionne grâce à la puce graphique intégrée de l'ordinateur.

## E

**ECC** : acronyme de “Error Checking and Correction”, vérification et de correction d'erreurs”. Type de mémoire qui inclut des circuits spéciaux pour tester l'exactitude des données lorsqu'elles passent par la mémoire.

**ECP** : acronyme de “Extended Capabilities Port”. Connecteur parallèle permettant de transmettre des données de manière bidirectionnelle. Similaire à EPP, le port ECP utilise l'accès direct à la mémoire pour transférer des données et améliore généralement les performances.

**éditeur de texte** : programme utilisé pour créer et modifier les fichiers contenant uniquement du texte ; par exemple le Bloc-notes de Windows utilise un éditeur de texte. En général, les éditeurs de texte n'offrent pas les fonctions de renvoi à la ligne automatique ou de mise en forme (option permettant de souligner, de changer les polices, etc.).

**EIDE** : acronyme de “Enhanced Integrated Device Electronics”. Version améliorée de l'interface IDE pour les disques durs et les lecteurs de CD.

**EMI** : acronyme de “Electromagnetic Interference”. Interférences électriques causées par radiation électromagnétique.

**ENERGY STAR®** : exigences de l'agence EPA (Environmental Protection Agency) permettant de diminuer la consommation globale d'électricité.

**EPP** : acronyme de “Enhanced Parallel Port”. Connecteur parallèle permettant de transmettre des données de manière bidirectionnelle.

**E-S** : Entrée-Sortie. Opération ou périphérique entrant et extrayant des données de l'ordinateur. Les claviers et les imprimantes sont des périphériques d'E-S.

**ESD** : acronyme de “ElectroStatic Discharge”. Brève décharge d'électricité statique. Ce type de décharge peut endommager les circuits intégrés qui se trouvent dans les équipements informatiques et de communication.

## F

**F** : Fahrenheit. Échelle de mesure des températures où 32° correspond au point de congélation et 212° au point d'ébullition de l'eau.

**FCC** : acronyme de “Federal Communications Commission”. Bureau américain responsable de l'application des réglementations relatives aux communications, qui évalue la quantité de radiations pouvant être émise par les ordinateurs et autres équipements électroniques.

**fichier d'aide** : fichier qui contient des descriptions ou des instructions relatives à un produit. Certains fichiers d'aide sont associés à un programme particulier, par exemple l'aide de Microsoft Word. D'autres fichiers d'aide fonctionnent comme des sources de référence autonomes. Les fichiers d'aide portent généralement l'extension .hlp ou .chm.

**fichier readme (lisez-moi)** : fichier texte livré avec un logiciel ou du matériel. En règle générale, les fichiers readme (lisez-moi) fournissent des informations d'installation et décrivent les améliorations ou corrections apportées à un produit et n'ayant pas encore été intégrées à la documentation de ce dernier.

**formatage** : processus qui prépare un lecteur ou un disque pour le stockage des fichiers. Lorsqu'une disquette ou un disque dur est formaté(e), les informations qui s'y trouvent sont supprimées.

**fréquence de rafraîchissement** : fréquence, mesurée en Hz, à laquelle les lignes horizontales de l'écran sont rafraîchies (on parle parfois aussi de fréquence verticale). Plus la fréquence de rafraîchissement est élevée, moins le scintillement vidéo est perceptible à l'œil humain.

**FSB** : acronyme de “Front Side Bus”, bus frontal. Canal de données et interface physique entre le processeur et la mémoire RAM.

**FTP** : acronyme de “File Transfer Protocol”, protocole de transfert de fichiers. Protocole Internet standard utilisé pour échanger des fichiers entre des ordinateurs connectés à Internet.

## G

**G** : Gravité. Mesure de poids et de force.

**GHz** : Gigahertz. Unité de mesure de fréquence égale à un milliard de Hz ou à mille MHz. Les vitesses des processeurs, bus et interfaces des ordinateurs sont en général mesurées en GHz.

**Go** : giga-octet. Unité de stockage de données égale à 1024 Mo (1 073 741 824 octets). Ce terme est souvent arrondi à 1 000 000 000 octets lorsqu'il fait référence à la capacité de stockage d'un disque dur.

**GUI** : acronyme de “Graphical User Interface”, interface graphique utilisateur. Fonctionnalité logicielle permettant à l'utilisateur d'interagir avec le système au moyen de menus, de fenêtres et d'icônes. La plupart des programmes fonctionnant avec les systèmes d'exploitation Microsoft Windows sont des interfaces graphiques utilisateur.

## H

**HTML** : acronyme de “Hypertext Markup Language”. Ensemble de codes insérés dans une page Web et permettant l'affichage dans un navigateur Internet.

**HTTP** : acronyme de “Hypertext Transfer Protocol”. Protocole d'échange de fichiers entre des ordinateurs connectés à Internet.

**Hz** : Hertz. Unité de mesure de fréquence égale à 1 cycle par seconde. Les ordinateurs et périphériques électroniques sont souvent mesurés en kilohertz (kHz), mégahertz (MHz), gigahertz (GHz) ou térahertz (THz).

## I

**IDE** : acronyme de “Integrated Device Electronics”. Interface pour les périphériques de stockage de masse dans laquelle le contrôleur est intégré à l'unité de disque dur ou au lecteur de CD.

**IEEE 1394** : IEEE signifie “Institute of Electrical and Electronics Engineers, Inc”. IEEE 1394 est un bus série à hautes performances utilisé pour connecter à l'ordinateur des périphériques compatibles IEEE 1394, tels que les appareils numériques et les lecteurs de DVD.

**intégré** : se dit généralement des composants physiquement situés sur la carte système de l'ordinateur. Synonyme de incorporé.

**IrDA** : acronyme de “Infrared Data Association”. Nom de l'organisme responsable de la création des normes internationales en matière de communications par infrarouge.

**IRQ** : acronyme de “Interrupt Request”, requête d'interruption. Chemin électronique associé à un périphérique spécifique et qui permet à ce périphérique de communiquer avec le processeur. Une IRQ doit être attribuée à chaque périphérique. Deux périphériques peuvent avoir la même IRQ, mais vous ne pouvez pas les utiliser simultanément.

**ISP** : acronyme de “Internet Service Provider”, fournisseur de services Internet. Société permettant d'accéder à son serveur hôte afin de vous connecter directement à Internet, d'envoyer et de recevoir des messages électroniques et d'accéder à des sites Web. Le fournisseur de services Internet vous fournit un logiciel, un nom d'utilisateur et des numéros de téléphone d'accès contre un paiement.

## K

**Kb** : kilo-bit. Unité de données égale à 1 024 bits et mesurant la capacité des circuits intégrés de mémoire.

**kHz** : kilohertz. Unité de mesure de fréquence égale à 1 000 Hz

**Ko** : kilo-octet. Unité de données égale à 1 024 octets, mais souvent considérée comme étant égale à 1 000 octets.

## L

**LAN** : acronyme de “Local Area Network”, réseau informatique local. Un réseau local se limite en général à un même immeuble ou à quelques bâtiments rapprochés. Il peut être connecté à un autre réseau local sur n'importe quelle distance par des lignes téléphoniques et des ondes radioélectriques, pour constituer un réseau étendu (WAN, Wide Area Network).

**LCD** : acronyme de “Liquid Crystal Display”, technologie utilisée pour les écrans plats et ceux des ordinateurs portables.

**lecteur de CD** : lecteur qui utilise la technologie optique pour lire les données des disques compacts.

**lecteur de CD-RW** : lecteur permettant de lire les CD et d'écrire sur des disques réinscriptibles (CD-RW) et des disques inscriptibles (CD-R). Vous pouvez graver plusieurs fois des CD-RW, tandis que les CD-R ne peuvent être gravés qu'une seule fois.

**lecteur de CD-RW/DVD** : lecteur (également appelé lecteur combiné) permettant de lire les CD et les DVD, et d'écrire sur des disques réinscriptibles (CD-RW) et des disques inscriptibles (CD-R). Vous pouvez graver plusieurs fois des CD-RW, tandis que les CD-R ne peuvent être gravés qu'une seule fois.

**lecteur de disquette** : lecteur permettant de lire et d'écrire des données sur des disquettes.

**lecteur de DVD** : lecteur qui utilise une technologie optique pour lire les données des DVD et des CD.

**lecteur de DVD+RW** : lecteur permettant de lire les DVD et la plupart des supports de CD et d'écrire sur des disques DVD+RW (DVD réinscriptibles).

**lecteur optique** : lecteur permettant de lire et de graver des supports optiques (CD, DVD, DVD+RW). Les lecteurs de CD, DVD, CD-RW et les lecteurs combinés CD-RW/DVD sont des exemples de lecteurs optiques.

**lecteur Zip** : lecteur de disquettes à grande capacité développé par Iomega Corporation et utilisant des disquettes amovibles de 3,5 pouces appelées disquettes Zip. Les disquettes Zip sont légèrement plus grandes que les disquettes normales, à peu près deux fois plus épaisses et peuvent contenir jusqu'à 100 Mo de données.

**lecture seule** : se dit de données et/ou de fichiers que vous pouvez afficher, mais pas modifier ou supprimer. Un fichier peut être en lecture seule si :

- il se trouve sur une disquette physiquement protégée en écriture, un CD ou un DVD ;
- il est situé sur un réseau dans un répertoire sur lequel l'administrateur système n'a affecté des droits qu'à certains individus.

**logement d'extension** : sur certains ordinateurs, connecteur de la carte système dans lequel vous insérez une carte d'extension pour la connecter au bus système.

**logiciel anti-virus** : programme spécialement conçu pour identifier, isoler et/ou supprimer des virus de l'ordinateur.

**logiciel** : tout élément pouvant être stocké sous forme électronique, comme des programmes ou des fichiers informatiques.

**LPT** : acronyme de “Line Print Terminal”. Désignation d'une connexion parallèle à une imprimante ou à un autre périphérique parallèle.

## M

**Mb** : mégabit. Mesure de la capacité de la puce de mémoire, égale à 1 024 Kb.

**Mb/s** : mégabits par seconde. 1 million de bits par seconde. Cette mesure est souvent utilisée pour les taux de transfert de données.

**Mbps** : mégabits par seconde. 1 million de bits par seconde. Cette mesure est souvent utilisée pour les vitesses de transmission des réseaux et modems.

**mémoire cache L1** : mémoire cache principale se trouvant dans le processeur.

**mémoire cache L2** : mémoire cache secondaire pouvant être externe au processeur ou intégrée à l'architecture de celui-ci.

**mémoire cache** : mécanisme de stockage à grande vitesse spécifique. Il peut s'agir d'une section réservée de la mémoire principale ou un périphérique de stockage rapide indépendant. La mémoire cache permet d'améliorer l'efficacité de nombreuses opérations du processeur.



**mémoire vidéo** : mémoire constituée de puces de mémoire dédiées à des fonctions vidéo. La mémoire vidéo est en général plus rapide que la mémoire système. La quantité de mémoire vidéo installée affecte principalement le nombre de couleurs pouvant être affiché par un programme.

**mémoire** : zone de stockage de données temporaire à l'intérieur de l'ordinateur. Dans la mesure où les données en mémoire ne sont pas permanentes, il est recommandé d'enregistrer fréquemment vos fichiers lorsque vous travaillez, ainsi qu'avant d'éteindre l'ordinateur. Un ordinateur peut contenir plusieurs formes de mémoire, telles que la mémoire RAM, la mémoire ROM et la mémoire vidéo. Le terme mémoire est souvent utilisé comme synonyme de mémoire RAM.

**MHz** : mégahertz. Mesure de fréquence égale à 1 million de cycles par seconde. Les vitesses des processeurs, bus et interfaces des ordinateurs sont en général mesurées en MHz.

**mise en veille prolongée** : mode de gestion de l'alimentation électrique qui enregistre le contenu de la mémoire dans un espace réservé de l'unité de disque dur, puis arrête l'ordinateur. Au redémarrage de l'ordinateur, les informations de la mémoire enregistrées sur l'unité de disque dur sont restaurées automatiquement.

**Mo** : mégaoctet. Unité de mesure utilisée pour le stockage des données et égale à 1 048 576 octets. 11 Mo est égal à 1 024 Ko. Ce terme est souvent arrondi à 1 000 000 octets lorsqu'il fait référence à la capacité de stockage d'un disque dur.

**mode affichage étendu** : paramètre d'affichage permettant d'utiliser un deuxième moniteur comme extension de votre écran. Également appelé mode double écran.

**mode double affichage** : paramètre d'affichage permettant d'utiliser un deuxième moniteur comme extension de votre écran. Également appelé mode affichage étendu.

**mode graphique** : mode vidéo qui peut être défini par le nombre de pixels horizontaux x, le nombre de pixels verticaux y et le nombre de couleurs z. Les modes graphiques peuvent afficher un nombre illimité de formes et de polices.

**mode veille** : mode de gestion de l'alimentation qui arrête toutes les opérations inutiles de l'ordinateur pour économiser l'énergie.

**mode vidéo** : mode décrivant la façon dont le texte et les graphiques sont affichés sur un moniteur. Les logiciels à affichage graphique, tels que les systèmes d'exploitation Windows, s'affichent dans des modes vidéo définis par le nombre de pixels horizontaux x, le nombre de pixels verticaux y et le nombre de couleurs z. Les logiciels à base de caractères, comme les éditeurs de texte, s'affichent dans des modes vidéo définis par le nombre de colonnes x et par le nombre de lignes y.

**modem** : appareil permettant à l'ordinateur de communiquer avec d'autres ordinateurs via une ligne téléphonique analogique. Il existe trois types de modems : externe, PC Card et interne. En général, un modem vous permet de vous connecter à Internet et d'échanger des messages électroniques.

**module de voyage** : périphérique de plastique conçu pour être inséré dans la baie modulaire de l'ordinateur portable afin de réduire son poids.

**moniteur** : écran haute résolution affichant la sortie générée par l'ordinateur.

**ms** : milliseconde. Mesure de temps égale à un millième de seconde. Les temps d'accès des périphériques de stockage sont souvent mesurés en ms.

## N

**NIC** : voir carte réseau.

**ns** : nanoseconde. Mesure de temps égale à un milliardième de seconde.

**numéro de service** : étiquette de code à barres apposée sur l'ordinateur et permettant d'identifier ce dernier lorsque vous accédez au support de Dell à l'adresse support.dell.com ou lorsque vous appelez le service clientèle ou le support technique de Dell.

**NVRAM** : acronyme de “Nonvolatile Random Access Memory”, mémoire vive rémanente. Type de mémoire qui conserve les données lors de la mise hors tension de l'ordinateur ou en cas de coupure d'alimentation électrique. La mémoire NVRAM permet de conserver les informations de configuration, comme la date, l'heure et d'autres options de configuration du système que vous pouvez définir.

## O

**octet** : unité de données de base utilisée par l'ordinateur. Un octet équivaut généralement à 8 bits.

**onduleur** : source d'alimentation de sauvegarde utilisée lorsque l'alimentation est coupée ou descend à un niveau de tension inacceptable. Un onduleur permet à l'ordinateur de fonctionner pendant un temps limité en cas de panne d'électricité. Les systèmes d'onduleur permettent en général de supprimer les surtensions et peuvent également offrir des régulations de tension. Les petits systèmes d'onduleur peuvent fournir une alimentation par batterie pendant quelques minutes afin de vous permettre d'arrêter l'ordinateur.

## P

**Panneau de configuration** : utilitaire Windows permettant de modifier les paramètres du système d'exploitation et du matériel, comme les paramètres d'affichage.

**papier peint** : motif ou image d'arrière-plan du bureau Windows. Vous pouvez changer de papier peint en utilisant le Panneau de configuration Windows. Vous pouvez également numériser votre photo préférée et en faire un papier peint.

**parasurtenseurs** : dispositifs empêchant les sautes de tension pouvant survenir au cours d'orages, par exemple, de pénétrer dans l'ordinateur par l'intermédiaire de la prise électrique. Un parasurtenseur ne protège pas contre la foudre ni contre les baisses de tension qui se produisent lorsque la tension descend de plus de 20 pour cent en dessous du niveau normal de la tension de ligne de CA.

En outre, un parasurtenseur ne peut pas être utilisé pour protéger des connexions réseau. Par conséquent, déconnectez toujours le câble réseau du connecteur réseau pendant les orages.

**partition** : zone de stockage physique située sur un disque dur et affectée à une ou plusieurs zones de stockage logiques appelées unités logiques. Chaque partition peut contenir plusieurs unités logiques.

**PCI Express** : mise à niveau évolutive du bus PCI qui accroît la vitesse de transfert des données entre le processeur et les périphériques qui y sont connectés. La norme PCI Express permet de transférer des données à des vitesses allant de 250 Mo/s à 4 Go/s. Si le jeu de puces PCI Express et le périphérique ont des vitesses différentes, ils fonctionnent à la vitesse la plus basse.

**PCI** : acronyme de “Peripheral Component Interconnect”, interconnexion de composants périphériques. Bus local prenant en charge les chemins de données 32 et 64 bits et fournissant un chemin de données haute vitesse entre le processeur et les périphériques (vidéo, lecteur, réseau).

**PCMCIA** : acronyme de “Personal Computer Memory Card International Association”. Organisme chargé d'établir des normes pour les cartes PC Card.

**périphérique d'amarrage** : voir réplicateur de ports avancé.

**périphérique** : matériel, tel qu'une unité de disque, une imprimante ou un clavier, installé sur l'ordinateur ou connecté à celui-ci.

**pilote de périphérique** : voir pilote.

**pilote** : logiciel permettant au système d'exploitation de contrôler un périphérique, par exemple une imprimante. La plupart des périphériques ne fonctionnent pas correctement si le pilote approprié n'est pas installé sur l'ordinateur.

**PIO** : acronyme de “Programmed Input/Output”, E-S programmée. Méthode de transfert des données entre deux périphériques utilisant le processeur comme une partie du chemin de données.

**pixel** : point sur un écran vidéo. Les pixels sont disposés en rangées et en colonnes afin de créer une image. Une résolution vidéo, par exemple 800 x 600, indique le nombre de pixels en largeur et le nombre de pixels en hauteur.

**Plug-and-Play** : possibilité pour l'ordinateur de configurer automatiquement des périphériques. La norme Plug-and-Play permet d'installer et de configurer automatiquement un périphérique et assure la compatibilité avec le matériel existant si le BIOS, le système d'exploitation et tous les périphériques sont compatibles Plug-and-Play.

**POST** : acronyme de "Power-On Self-Test", auto-test de démarrage. Programme de diagnostic, chargé automatiquement par le BIOS, qui effectue des tests de base sur la plupart des composants de l'ordinateur, comme la mémoire, les unités de disque dur, etc. Si aucun problème n'est détecté lors de l'auto-test, l'ordinateur continue son démarrage.

**processeur** : puce électronique qui interprète et exécute les instructions des programmes. Le processeur est parfois appelé unité centrale ou CPU.

**programme de configuration du système** : utilitaire assurant l'interface entre le matériel informatique et le système d'exploitation. Le programme de configuration du système vous permet de configurer les options sélectionnables par l'utilisateur dans le BIOS, comme la date et l'heure ou le mot de passe système. Ne modifiez pas ces paramètres à moins de connaître avec exactitude les effets de chacun sur l'ordinateur.

**programme d'installation** : programme utilisé pour installer et configurer le matériel et le logiciel. Le programme setup.exe ou install.exe est généralement livré avec la plupart des logiciels Windows. Le programme d'installation et le programme de configuration du système sont deux éléments distincts.

**programme** : logiciel permettant de traiter des données, comme un tableur, un traitement de texte, une base de données ou un jeu. Vous devez disposer d'un système d'exploitation pour exécuter des programmes.

**protégé en écriture** : fichiers ou supports ne pouvant pas être modifiés. Utilisez la protection en écriture lorsque vous voulez empêcher la modification ou la destruction des données. Pour qu'une disquette de 3,5 pouces soit protégée en écriture, faites glisser sa languette de protection en position ouverte.

**PS/2** : Personal System/2. Type de connecteur permettant de relier un clavier, une souris ou un pavé numérique compatible PS/2.

**PXE** : Pre-boot eXecution Environment. Norme WfM (Wired for Management) permettant à des ordinateurs en réseau sans système d'exploitation d'être configurés et démarrés à distance.

## R

**raccourci clavier** : commande nécessitant d'appuyer simultanément sur plusieurs touches.

**raccourci** : icône permettant d'accéder rapidement à des programmes, fichiers, dossiers et lecteurs fréquemment utilisés. En double-cliquant sur un raccourci placé sur votre bureau Windows, vous pouvez ouvrir le dossier ou le fichier correspondant sans avoir à le rechercher au préalable. Les raccourcis ne modifient pas l'emplacement des fichiers. Si vous supprimez un raccourci, le fichier d'origine n'est pas affecté. Vous pouvez également renommer un raccourci.

**RAID** : acronyme de "Redundant Array of Independent Disks", matrice redondante de disques indépendants. Méthode permettant d'assurer la mise en redondance des données. Les types de RAID les plus fréquents sont les RAID 0, 1, 5, 10 et 50.

**RAM** : acronyme de "Random-Access Memory", mémoire vive. Zone principale de stockage temporaire pour les instructions et les données des programmes. Toute information stockée dans la RAM est définitivement perdue lorsque vous éteignez l'ordinateur.

**réplicateur de ports avancé** : périphérique d'amarrage qui permet d'utiliser aisément un moniteur externe, un clavier, une souris ou d'autres périphériques avec un ordinateur portable.

**résolution vidéo** : voir résolution.

**résolution** : netteté et clarté d'une image produite par une imprimante ou affichée sur un écran. Plus la résolution est élevée, plus l'image est nette.

**RFI** : acronyme de "Radio Frequency Interference", interférence générée à des fréquences radio caractéristiques, entre 10 kHz et 100 000 MHz. Les fréquences radio se trouvent à l'extrémité inférieure du spectre de fréquences électromagnétiques et peuvent présenter des interférences que les radiations de plus haute fréquence, telles que les infrarouges et la lumière.

**ROM** : acronyme de “Read-Only Memory”, mémoire morte. Mémoire qui stocke des données et programmes que l'ordinateur ne peut pas supprimer ou dans laquelle il ne peut pas écrire. À la différence de la mémoire RAM, la mémoire ROM conserve son contenu même après l'arrêt de l'ordinateur. Certains programmes indispensables au fonctionnement de l'ordinateur se trouvent dans la mémoire ROM.

**RPM** : acronyme de “Revolutions Per Minute”, tours par minute. La vitesse des disques durs est souvent mesurée en RPM.

**RTC** : acronyme de “Real Time Clock”, horloge temps réel. Horloge alimentée par pile, située sur la carte système et servant à conserver la date et l'heure après l'arrêt de l'ordinateur.

**RTCST** : sur certains ordinateurs, cavalier de la carte système permettant de résoudre certains incidents.

## S

**S/PDIF** : Sony/Philips Digital Interface. Format de fichier de transfert audio permettant de transférer des données audio entre deux fichiers sans conversion préalable au format analogique, ce qui pourrait dégrader la qualité du fichier.

**sauvegarde** : copie d'un programme ou d'un fichier de données sur une disquette, un CD, un DVD ou un disque dur. Par précaution, il convient de sauvegarder régulièrement les fichiers de données de votre unité de disque dur.

**ScanDisk** : utilitaire Microsoft qui recherche la présence d'erreurs dans les fichiers et les dossiers, ainsi que sur la surface du disque dur. ScanDisk s'exécute souvent lorsque vous redémarrez l'ordinateur après un blocage.

**SDRAM** : acronyme de “Synchronous Dynamic Random-Access Memory”. Type de mémoire vive dynamique (DRAM) synchronisée avec la vitesse d'horloge optimale du processeur.

**séquence d'amorçage** : définit l'ordre des périphériques à partir desquels l'ordinateur tente de s'initialiser.

**SIM** : acronyme de “Subscriber Identity Module”, module d'identification de l'abonné. Une carte SIM contient une puce cryptant les transmissions vocales et de données. Ce type de carte peut être utilisé dans les téléphones mobiles et dans les ordinateurs portables.

**souris** : dispositif de pointage qui contrôle le mouvement du curseur à l'écran. Il suffit de faire glisser la souris sur une surface plane et rigide pour déplacer le pointeur ou le curseur à l'écran.

**Strike Zone™** : zone renforcée située à la base de la plateforme et dont le rôle est d'amortir les chocs de résonance ou liés à une chute de l'ordinateur (qu'il soit sous tension ou hors tension).

**striping** : technique de répartition des données sur plusieurs disques. Cette technique peut accélérer les opérations de récupération des données sur les disques. Les ordinateurs utilisant la répartition des données permettent généralement à l'utilisateur de sélectionner la taille des unités de données ou la taille des segments.

**SVGA** : acronyme de “Super-Video Graphics Array”, super matrice graphique vidéo. Norme utilisée pour les cartes et les contrôleurs vidéo. Les résolutions SVGA les plus fréquentes sont 800 x 600 et 1024 x 768.

Le nombre de couleurs et la résolution affichés par un programme dépendent des capacités de l'écran, du contrôleur vidéo et de ses pilotes, ainsi que de la quantité de mémoire vidéo installée dans l'ordinateur.

**S-video TV-out** : connecteur utilisé pour relier un téléviseur ou un périphérique audio numérique à l'ordinateur.

**SXGA** : acronyme de “Super-eXtended Graphics Array”. Norme utilisée pour les cartes et les contrôleurs vidéo et prenant en charge les résolutions allant jusqu'à 1 280 x 1 024.

**SXGA+** : acronyme de “Super-eXtended Graphics Array plus”. Norme utilisée pour les cartes et les contrôleurs vidéo et prenant en charge les résolutions allant jusqu'à 1 400 x 1 050.

## T

**TAPI** : acronyme de “Telephony Application Programming Interface”. Permet aux programmes Microsoft Windows d'utiliser de nombreux périphériques de téléphonie (voix, données, télécopie et vidéo).

**technologie sans fil Bluetooth®** : norme des technologies sans fil pour les périphériques réseau de courte portée (9 mètres ou 30 pieds) permettant aux périphériques activés de se reconnaître automatiquement.

## U

**UMA** : acronyme de “Unified Memory Allocation”. Mémoire système allouée dynamiquement aux fonctions vidéo.

**unité de disque dur** : lecteur permettant de lire et d'écrire des données sur une unité de disque dur. Les termes “unité de disque dur” et “disque dur” sont souvent utilisés indifféremment.

**USB** : acronyme de “Universal Serial Bus”. Interface matérielle pour les périphériques lents comme un clavier, une souris, une manette de jeu, un scanner, un jeu de haut-parleurs, une imprimante, des périphériques large bande (DSL et modems par câble), des périphériques d'imagerie ou de stockage compatibles USB. Les périphériques sont branchés directement dans un support à 4 broches sur l'ordinateur, ou dans un hub à plusieurs ports qui se raccorde à votre ordinateur. Ils peuvent être connectés et déconnectés lorsque l'ordinateur est sous tension, et peuvent être reliés en série.

**UTP** : acronyme de “Unshielded Twisted Pair”, paire torsadée non blindée. Type de câble utilisé dans la plupart des réseaux téléphoniques et dans certains réseaux informatiques. Les paires de câbles non blindés sont torsadées afin de les protéger des interférences électromagnétiques et sont utilisées à la place des câbles comportant une gaine métallique autour de chaque paire de fils.

**UXGA** : acronyme de “Ultra-eXtended Graphics Array”. Norme utilisée pour les cartes et les contrôleurs et prenant en charge les résolutions allant jusqu'à 1 600 x 1 200.

## V

**V** : volt. Unité de mesure de la puissance électrique ou de la force électromotrice. Un V apparaît sur une résistance de 1 ohm lorsqu'elle est traversée par un courant de 1 ampère.

**virus** : programme malveillant conçu pour nuire aux utilisateurs ou détruire les données stockées sur l'ordinateur. Un virus se déplace d'un ordinateur à un autre via une disquette infectée, un logiciel téléchargé à partir d'Internet ou des pièces jointes à des messages électroniques. Lorsque vous démarrez un programme infecté, le virus intégré démarre lui aussi.

Les virus d'initialisation, stockés dans les secteurs d'initialisation des disquettes, sont courants. Si la disquette reste dans le lecteur lorsque l'ordinateur est éteint, puis allumé, celui-ci est infecté lorsqu'il parcourt les secteurs d'amorçage de la disquette à la recherche du système d'exploitation. Si l'ordinateur est infecté, le virus d'initialisation peut se reproduire sur toutes les disquettes lues ou écrites sur cet ordinateur, jusqu'à son éradication.

**vitesse de bus** : vitesse (en MHz) indiquant la rapidité avec laquelle un bus peut transférer des informations.

**vitesse d'horloge** : vitesse (en MHz) indiquant la rapidité avec laquelle les composants de l'ordinateur connectés au bus système fonctionnent.

## W

**W** : watt. Unité de mesure du courant électrique. Un watt est 1 ampère de courant dont le débit est de 1 volt.

**Wh** : watt-heure. Unité de mesure généralement utilisée pour indiquer la capacité approximative d'une batterie. Par exemple, une batterie de 66 Wh peut fournir 66 W de courant pendant 1 heure ou 33 W pendant 2 heures.

**WLAN** : acronyme de “Wireless Local Area Network”, réseau local sans fil. Ordinateurs interconnectés communiquant entre eux au moyen d'ondes et utilisant des points d'accès ou des routeurs sans fil pour permettre un accès à Internet.

**WWAN** : acronyme de “Wireless Wide Area Network”, réseau étendu sans fil. Réseau de données sans fil à haut débit utilisant une technologie cellulaire et couvrant une zone géographique bien plus importante qu'un WLAN.

**WXGA** : acronyme de “Wide-aspect eXtended Graphics Array”. Norme utilisée pour les cartes et les contrôleurs vidéo et prenant en charge les résolutions allant jusqu'à 1 280 x 800.

## X

**XGA** : eXtended Graphics Array. Norme utilisée pour les cartes et les contrôleurs vidéo, et prenant en charge les résolutions allant jusqu'à 1 024 x 768.

## Z

**ZIF** : acronyme de “Zero Insertion Force”. Type de connecteur ou de support permettant à une puce d'être installée ou retirée sans forcer sur la puce ou le support.

**zip** : format courant de compression des données. Les fichiers compressés au format Zip sont appelés fichiers Zip et portent en général l'extension .zip. Un type spécial de fichier zippé est un fichier auto-extractible, dont l'extension est .exe. Pour dézipper un fichier auto-extractible, double-cliquez dessus.

**zone de notification** : section de la barre des tâches Windows qui contient des icônes permettant d'accéder rapidement aux programmes et aux fonctions de l'ordinateur, notamment à l'horloge, au contrôle du volume et à l'état de l'imprimante. Également appelée barre d'état système.

# Index

## A

Affichage. Voir *moniteur*.

### Alimentation

- bouton, 14
- connecteur, 16
- économie d'énergie, 41
- gestion, 41
- incidents, 57
- mise en veille prolongée, 42, 44
- mode veille, 42
- options, 43
- voyant, 14

### Amorçage

- À partir d'un périphérique USB, 146

### Assistants

- configuration du réseau, 40
- transfert de fichiers et de paramètres, 33

## B

BIOS, 138

## C

### Capot

- fermeture, 131

### Cartes

- logements, 16

### Cartes graphiques

- deux cartes graphiques, 46

### Casque

- connecteur, 15, 18

### CD, 35

- lecture, 33
- système d'exploitation, 12

### Centre d'aide et

- de support, 11

### Clavier

- connecteur, 17
- incidents, 52

### Configuration

- du système, 138

Accès, 138

Écrans, 139

Options, 140

### Connecteurs

- alimentation, 16
- audio, 18
- caisson d'extrêmes graves/LFE central, 18
- carte réseau, 17
- casque, 15, 18
- clavier, 17
- IEEE, 15, 18
- ligne d'entrée, 18
- ligne de sortie, 18
- série, 18
- souris, 17
- USB, 15, 18

Consignes de sécurité, 9

Contacteur Dell, 154

Contrat de licence utilisateur final, 9

### Copie de CD

- astuces, 37
- informations générales, 35
- instructions, 36

### Copie de DVD

- astuces, 37
- informations générales, 35
- instructions, 36

## D

### Dell

- Contacteur, 152, 154
- site de support, 11
- Support technique, 150

### Dépannage

- Centre d'aide et de support, 11
- conseils, 47
- Dell Diagnostics, 67
- dépanneur matériel, 74
- restauration du système, 73
- voyants de diagnostic, 63

### Diagnostics

- Dell, 67
- voyants, 63

### Disque dur

- incidents, 49
- voyant d'activité, 15

Documentation  
  contrat de licence utilisateur  
    final, 9  
  en ligne, 11  
  ergonomie, 9  
  garantie, 9  
  Guide d'informations  
    sur le produit, 9  
  réglementations, 9  
  sécurité, 9  
Double affichage, 21  
DVD, 35  
  lecture, 33

## E

Écran vide  
  incidents, 61  
Écran. Voir *moniteur*.  
E-mail  
  incidents, 49  
Ergonomie, informations, 9  
Erreurs, messages  
  incidents, 51  
Étiquettes  
  Microsoft Windows, 10  
  numéro de service, 10

## F

Fichier d'aide  
  Centre d'aide et de support de  
    Windows, 11  
Fonctions audio. Voir *son*

## G

Guide d'informations  
  sur le produit, 9

## H

Haut-parleur  
  incidents, 60  
  volume, 60  
Hyper-Threading, 45

## I

IEEE  
  connecteurs, 15, 18  
IEEE 1394  
  incidents, 52  
Incidents  
  affichage difficile à lire, 62  
  alimentation, 57  
  aucune réponse d'un  
    programme, 53  
  aucune réponse  
    de l'ordinateur, 53  
  blocage d'un programme, 53  
  blocage de l'ordinateur, 53  
  clavier, 52  
  codes du voyant  
    d'alimentation, 57  
  conseils de dépannage, 47  
  Dell Diagnostics, 67  
  disque dur, 49  
  écran vide, 61  
  e-mail, 49  
  généralités, 53  
  IEEE 1394, 52

Incidents (*suite*)  
  imprimante, 58  
  Internet, 49  
  lecteur de CD, 48  
  lecteur de CD-RW, 48  
  lecteur de DVD, 48  
  lecteurs, 47  
  logiciels, 53-54  
  mémoire, 55  
  messages d'erreur, 51  
  modem, 49  
  pile, 47  
  réglage du volume, 60  
  Règle de support  
    technique, 150  
  réseau, 56  
  restauration du système, 73  
  scanneur, 59  
  son et haut-parleurs, 60  
  souris, 55  
  vidéo et moniteur, 61  
  voyants de diagnostic, 63

Informations sur  
  la garantie, 9

Installation de pièces  
  avant de commencer, 79  
  matériel requis, 79  
  mise hors tension de  
    l'ordinateur, 79

## L

Lecteur de carte  
  utilisation, 38  
Lecteur de CD/DVD  
  incidents, 48



lecteur de CD-RW  
incidents, 48

Lecteurs  
incidents, 47  
RAID, 26

Lecture de CD, 33

Lecture de DVD, 33

Logiciels  
Hyper-Threading, 45  
incidents, 53-54

## **M**

Matériel  
Dell Diagnostics, 67

matériel  
lecteurs, configuration  
RAID, 26

Matrice RAID, création, 29

Mémoire  
configurations à 4 Go, 86  
consignes d'installation, 85  
DDR2, présentation, 85  
incidents, 55  
installation, 86  
retrait, 88  
type pris en charge, 85

Messages  
erreur, 51

Messages d'erreur  
voyants de diagnostic, 63

Microsoft Windows,  
étiquette, 10

Mise en veille  
prolongée, 42, 44

Mode veille, 42

Modem  
incidents, 49

Moniteur  
branchement d'un moniteur  
DVI, 21-22  
branchement d'un moniteur  
VGA, 21-22  
branchement d'un  
téléviseur, 21  
connexion, 21  
deux moniteurs, 21  
double affichage, 21-22  
illisible, 62  
incidents, 61  
mode bureau étendu, 25  
mode clonage, 25  
paramètres d'affichage, 25  
pas d'affichage, 61

Mot de passe  
Cavalier, 148  
Effacement, 148

## **N**

Numéro de service, 10

Numéros de téléphone, 154

## **O**

Ordinateur  
blocages, 53  
composants internes, 82  
ne répond plus, 53  
restauration du système, 73  
vue interne, 82

## **P**

Panneau des lecteurs, 110  
réinstallation, 111

Paramètres  
Configuration  
du système, 138

Paramètres CMOS  
Effacement, 149

Pile  
incidents, 47  
réinstallation, 129

Pilotes  
description, 70  
identification, 70

Processeur  
Type, 133

Propriétés de gestion  
d'alimentation, 43

## **R**

RAID  
configuration, 26

Règlementations,  
informations, 9

Réinstallation  
Windows XP, 75

Réseau  
assistant de configuration, 40  
connecteur, 17  
incidents, 56

ResourceCD, 71  
Dell Diagnostics, 67

Restauration du système, 73

## S

Scalable Link Interface  
voir *Technologie SLI*.

Scanneur  
incidents, 59

Séquence d'amorçage  
Modification, 146-147  
Paramètres, 146

Site Web de support  
technique, 11

Site Web Dell Premier  
Support, 9

Son  
incidents, 60  
volume, 60

Souris  
connecteur, 17  
incidents, 55

Spécifications  
Alimentation, 137  
Boutons et voyants, 136  
Bus d'extension, 134  
Caractéristiques  
physiques, 137  
Connecteurs, 135  
Environnement, 137  
Informations sur  
l'ordinateur, 133  
Lecteurs, 135  
Mémoire, 133  
Processeur, 133  
Techniques, 133  
Vidéo, 134

Support  
Contacter Dell, 152, 154  
Règle, 150

Système d'exploitation  
réinstallation de  
Windows XP, 75

Système d'exploitation  
CD, 12  
réinstallation, 12

## T

Technologie SLI, 46

Transfert d'informations vers  
un nouvel ordinateur, 33

TV  
branchement sur  
un ordinateur, 21

## U

USB  
connecteur, 18  
connecteurs, 15  
Initialisation à partir de  
périphériques, 146

## V

Vérification du disque, 49

Vidéo  
incidents, 61

Volume  
réglage, 60

Voyant d'alimentation  
états, 57

Voyants  
activité du disque dur, 15  
activité réseau, 17  
alimentation, 14  
diagnostic, 63  
frontaux, 63  
intégrité du lien, 17  
réseau, 17

## W

Windows XP  
assistant Configuration  
du réseau, 40  
assistant de transfert de fichiers  
et de paramètres, 33  
Centre d'aide et de support, 11  
dépanneur matériel, 74  
Hyper-Threading, 45  
réinstallation, 12, 75  
restauration des pilotes  
de périphériques, 71  
restauration du système, 73  
scanneur, 59